

ramonsoler.



2024



**ramonsoler.**

El arte de fluir  
The art of flow

## Catálogo - Lista de precios 2024

Precios recomendados de venta al público en Euros

(IVA no incluido)

Industrias Ramon Soler, S.L. se reserva el derecho, por necesidades de diseño y servicio, de modificar, sustituir o eliminar, sin previo aviso, los modelos y elementos descritos en esta publicación. Las fotografías, diseños técnicos y ambientes reproducidos tienen un valor indicativo, por lo que el cliente no podrá acogerse a ellos para posibles reclamaciones.

Siguiendo la normativa REACH (Reglamento (CE) N1907/2006) Reglamento Europeo relativo al registro, evaluación, autorización y restricción de las sustancias y mezclas químicas, les informamos algunos de nuestros productos pueden contener plomo en concentraciones superiores al 0,1% m/m. El pasado 27 de junio de 2018 el plomo fue añadido a la lista de sustancias candidatas extremadamente preocupantes (SVHC), más concretamente fue incluido como sustancia tóxica para la reproducción humana (categoría 1A).

Todos nuestros productos son para instalar en interior.

## Catalogue - Price List 2024

Retail sales recommended in Euros

(no taxes included)

Industrias Ramon Soler, S.L. reserves the right, for design and service needs, to modify, replace or eliminate, without prior notice, the models and elements described in this publication. The pictures, technical designs and environments reproduced have an indicative value, so the client will not be able to avail himself of them for possible claims.

Following the European Regulation on registration, evaluation, authorization and restriction of chemicals REACH ((EC) No. 1907/2006), we inform you that some of our products might contain lead in concentrations over 0,1% w/w. Lead metal was included on the Candidate List of Substances of Very High Concern (SVHC) on 27 June 2018, more specifically it was included as Toxic for Reproduction (Category 1A).

All our products are for indoor installation.

## Contacte con nosotros

Contact us

---

Para solicitar información:

For any requests:

[info@rsramonsoler.com](mailto:info@rsramonsoler.com)

Para pedidos / For orders:

[pedidos@rsramonsoler.com](mailto:pedidos@rsramonsoler.com)

Tel.: +34 933 738 001

Horario comercial:

De lunes a viernes,

de 7:00h a 15:00h.

Commercial Timetable:

Monday to Friday,

from 7:00h to 15.00h.

Dirección / Adress:

Industrias Ramon Soler, S.L.

Vallespir, 26. Pol. Ind. Font Santa

08970 Sant Joan Despí (Barcelona) · Spain

Flagship Store:

Vía Augusta, 107

08006 Barcelona · Spain

Tel.: +34 936 315 38

# Índice

## Index

### Monomando Single lever

Prisma	056
Odisea	068
Urban Chic	108
Alexia	128
Tzar	150
Drako	170
New Fly	200
Ypsilon Plus	212
Civic	224
Titanium	234

### Bimando Two handle mixers

Adagio	094
Gaudi	188
Eco	248

### Conjuntos termostáticos Thermostatic shower set

Termotech	260
Blautherm	266

### Blautherm Duchas Shower

Duchas termostáticas Thermostatic single lever	269
Duchas monomando Single level	270
Baño-ducha monomando Single level bath & shower	271
Baño-ducha termostática Thermostatic bath & shower	271
Kit blautherm	276

### RS Smart

Termostáticos empotrados de ducha Thermostatic shower sets	285
---	-----

### Hidroterapia Hydrotherapy

Columna de exterior Hércules Hercules outdoor column	289
Rociador Triada Triada showerhead	290
Rociador Artemisa Artemisa showerhead	293
Jets de ducha Shower jets	293
Grandes rociadores empotrados Big concealed showerheads	294
Cromoterapia Chromotherapy	298
Rociadores de pared Wall showerheads	299
Rociadores volumétricos Volumetric showerheads	303
Cascada Waterfall	304
Ultraslim Ultraslim	306
Rociadores Showerheads	310
Brazos de rociador Shower arms	313
Barras ducha Slide bar sets	316
Teleduchas Handshowers	322
Flexibles Flexible	326
Conjuntos teleducha Shower sets	328

### Accesorios de Baño Bathroom Accessories

#### WC

WC Magnet	349
Conjuntos WC WC sets	350

#### Cocina Kitchen

Pure water	367
Magnet	369

#### Breem·Hoteles Breem·Hotels

Cálculo Hotel Calculation	388
------------------------------	-----

#### Colectividades Collectivities

Soltronic	409
Solestop	414

#### Showroom

#### Renove

#### Condiciones generales venta General conditions of sale

**Creaciones Creations**



Prisma  
56



Odisea  
68



Adagio  
94



Urban Chic  
108



Alexia  
128



Tzar  
150



Drako  
170



Gaudí  
188

**Distribución Distribution**



New Fly  
200



Ypsilon Plus  
212



Civic  
224



Titanium  
234



Eco  
248

**Blautherm columnas de ducha Blautherm shower columns**



Duchas termostáticas  
Thermostatic single lever  
269



Duchas monomando  
Single level  
270



Baño-ducha monomando  
Single level bath & shower  
271



Baño-ducha termostática  
Thermostatic bath & shower  
271

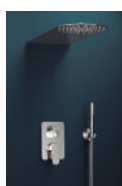


KIT Blautherm  
Single lever concealed  
276

**Conjuntos empotrados Concealed sets**



RS Smart  
285



Incluidos en cada serie  
Included in each series

**Thermotech**



Thermotech  
260

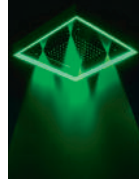
## Hidroterapia Hidrotherapy



**N**  
Novedades  
Novelty  
**289**



**N**  
Rociadores de techo  
Concealed showerheads  
**294**



Cromoterapia  
Chromotherapy  
**298**



**N**  
Rociadores de pared  
Wall showerheads  
**299**



**N**  
Rociadores volumétricos  
Volumetric shower heads  
**303**



Cascada  
Waterfall  
**304**



Rociadores  
Showerheads  
**310**



**N**  
Brazos de rociador  
Shower arms  
**313**



Barras ducha  
Slide bar set  
**316**



Teleduchas  
Handshowers  
**322**



Flexibles  
Flexible  
**326**



Conjuntos teleducha  
Shower sets  
**328**

## Accesorios de baño Bathroom accessories



**N**  
Accesorios baño  
Bathroom accessoires  
**332**



## WC



WC Magnet  
**349**



**N**  
WC  
**350**



Pure Water  
**367**



Magnet  
**369**

## Hoteles BREEAM Hotels



Alexia  
**392**



Drako  
**394**



New Fly  
**396**



Civic  
**399**



Blautherm  
**400**



Termotech  
**402**



Titanium  
**403**

## Colectividades Collectivities



Soltronic  
**409**



Solestop  
**414**

## Showroom



Expositores  
**418**

## Renove



Renove  
**430**

## Índice

Condiciones  
generales venta

General  
conditions of sale  
**518**

# DE TU MANO EN LA HISTORIA OF YOUR HAND IN HISTORY

## 1890

Fundación de Industrias Ramon Soler.  
Ramon Soler Industries Foundation.



## 1929

Participación en la Exposición Universal de Barcelona recibiendo la Medalla de Oro al Mérito Industrial.

Participation in Barcelona Universal Exposition, where the firm received the Gold Medal for Industrial Merit.



## 1968

Joya Orla.



## 1986

El año de entrada de España en la CEE, Ramon Soler inicia su exportación con gran éxito en Francia y Bélgica.

The year that Spain entered the EEC, Ramon Soler started to export to France and Belgium, with great success.

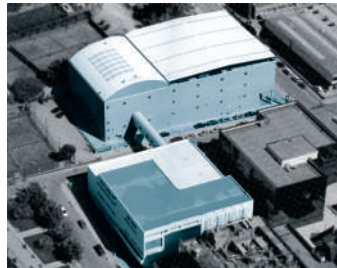
## 1987

Primer monomando Solemix.  
First Solemix mixer tap.



## 1992

Creación de la nueva fábrica.  
New factory creation.



## 1994

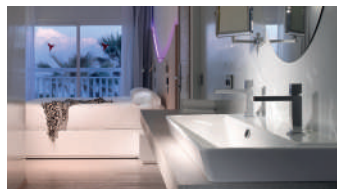
Primer termostático Termosol.  
First thermostatic Termosol.



## 1999

Se crean colecciones específicas para las exigencias del sector contract. Se realiza una investigación conjunta entre Johnson Wax y Ramon Soler para asegurar la larga vida de los cromados.

Collections were created specifically tailored for the contract sector. Joint research projects were set up between Johnson Wax and Ramon Soler to ensure durable chrome plating.



## 2005

Colaboración con firmas de gran prestigio internacional. Colabora con Swarovski incorporando elementos de cristal en las manetas de las griferías y con La Cartuja de Sevilla para los elementos cerámicos de las griferías Gaudi.

Collaboration with reputed international firms. Collaboration with Swarovski, incorporating glass elements into the tap handles and with La Cartuja de Sevilla for the ceramic elements of the Gaudi taps.



## 2007

Se adelanta a las tendencias eco-sostenibles con la serie Mithos, una colección que incorpora la madera en su diseño, con tres tonos: Haya, Cerezo y Wengué.

The firm was a pioneer in incorporating eco-friendly trends with the Mithos series, a collection that includes wood in its design, in three tones: Beech, Cherry and Wengue.

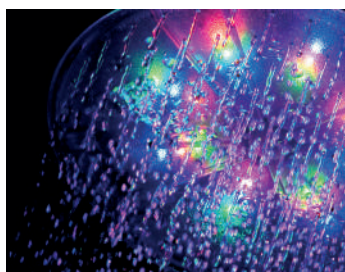




## 2008

Introducción de la cromoterapia en los baños, se lanza Hidrocrom, el primer rociador que imitaba a la naturaleza, creando 3 efectos en el agua: oxigenación, iones negativos y cromoterapia desde los colores esenciales.

Colour therapy was introduced in bathrooms, and Hidrocrom, the first sprinkler that imitated nature, was launched, creating 3 effects in the water: oxygenation, negative ions and colour therapy with primary colours.



## 2009

El lanzamiento de la serie Arola, diseñada por Antoni Arola, introduce una tecnología de vanguardia con su cartucho progresivo, garantizando la apertura en frío para el ahorro tanto de agua como de energía.

The launch of the Arola series, designed by Antoni Arola, introduces cutting-edge technology with its progressive cartridge, guaranteeing cold opening to save both water and energy.



## 2012

Sistema S2-S3/C2-C3 con ahorro de agua y energía incorporado en todos nuestros grifos de 40 y 35 mm. Ello asegura un ahorro de millones de litros de agua diarios manteniendo el pleno confort para el hogar.

Launch of the S2-S3/C2-C3 system with water and energy savings incorporated into all 40 and 35 mm taps. This guarantees savings of millions of litres of water per day while maintaining the comfort at home.



## 2016

En Ramon Soler iniciamos un camino de incremento de la investigación y desarrollo consiguiendo numerosas patentes y modelos de utilidad que mejoran sustancialmente nuestros productos, entre ellas, el Sistema Tourbillón, ánodo de sacrificio, WC Magnet y los sistemas de anclaje rápidos.

Ramon Soler started out on the path to increasing R&D, obtaining many patents and utility models that have brought about substantial improvements in our products, including the tourbillon system, the sacrificial anode coating, WC Magnet and rapid anchoring systems.



## 2018

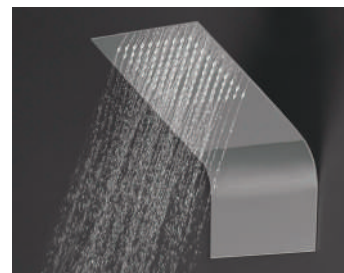
Flagship Store Barcelona. Situada en centro de Barcelona, donde se encuentran varios espacios emblemáticos de las primeras marcas del mundo del diseño.

Flagship Store in Barcelona. It is in the centre of Barcelona, where several emblematic spaces of premium design brands are located.



XI Premio Nan de Arquitectura y Construcción en la categoría sanitarios, cocinas, grifería y accesorios. Otorgado por nuestros rociadores de hidroterapia ultraslim, con tan solo 2 mm de grosor.

XI NAN Architecture and Construction Award in the Bathroom fittings, kitchen, tap and accessories category. The firm received this award for its ultra slim hydrotherapy sprinklers, with a thickness of just 2 mm.



## 2020

Medalla de bronce Ecovadis.

Un reconocimiento a la amplia labor de Ramon Soler en sus continuos esfuerzos en temas medioambientales, de gobernanza y de responsabilidad social. Seguimos comprometidos en realizar esfuerzos significativos hacia nuestra responsabilidad con el planeta y la sociedad.

EcoVadis Bronze Medal.

A recognition of Ramon Soler's extensive work in its ongoing efforts in environmental, governance and social responsibility issues. We remain committed to making significant efforts towards our responsibility to the planet and society.



Iniciamos la presentación de nuestras nuevas series a Premios internacionales de reconocido prestigio, consiguiendo ya en 2020 el iF Design Award para la colección Urban Chic.

We started to enter our new series for prestigious International Awards and in 2020 we won the iF Design Award for the Urban Chic collection.



## 2021

La colección Kitchen Magnet es galardonada con el Premio iF Design Award. Un premio reconocido internacionalmente como sello de excelencia en el diseño.

The Kitchen Magnet collection is awarded with the iF Design Award. An internationally recognized award as a seal of excellence in design.



## 2022

Kitchen Magnet gana el premio DELTA. Kitchen Magnet wins the DELTA award.



Premian a Urban Chic con dos nuevos galardones por su exclusivo diseño y su patentado sistema Tourbillon. El Premio Red Dot 2022 y el premio German Design Award 2022.

Urban Chic is recognised with two new awards for the exclusive design and the patented Tourbillon system. The Red Dot Award 2022 and the German Design Award 2022.



reddot winner 2022



Jordi Soler, recibe el Premio "CEO del Año" en Diseño y Fabricación de Grifería Sanitaria, como reconocimiento a su trayectoria y aportación a este sector industrial.

Jordi Soler, receives the "CEO of the Year" Award in Design and Manufacture of Sanitary Fittings, in recognition of his career and contribution to this industrial sector.



## 2023

La elegante serie Adagio galardonada con dos premios internacionales de diseño: German Award 2023 y iF Design Award 2023. Arte y ciencia en una grifería de gran belleza.

The elegant Adagio series awarded with two international design awards: German Design Award 2023 and iF Design Award 2023. Art and science in a tap of great beauty.



En 2023 se inaugura nuestra Flagship store en Ciudad de México, donde nuestros clientes podrán experimentar de primera mano la excelencia y la innovación de nuestros productos.

In 2023 will see the opening of our Flagship store in Mexico City, where our customers will be able to experience first-hand the excellence and innovation of our products.



Lanzamiento de la serie Odisea y Odisea Joya y la introducción de accesorios de baño, con una amplia gama de acabados especiales.

Launch of the Odisea and Odisea Joya series and introduction of bathroom accessories, with a wide range of special finishes.



El "Centre Scientifique et Technique du Bâtiment" nombra a **ramonsoler** como miembro titular del Comité NF077, junto a otras destacadas empresas europeas.

The Centre Scientifique et Technique du Bâtiment France has appointed **ramonsoler** as a full member of the NF077 Committee, together with other leading European companies.



Se lanza la colección de grifería de cocina Pure Water, grifos de cocina extraíbles, con sistema de imanes y de agua incorporado.

The Pure Water kitchen faucet collection is launched, pull out kitchen faucets, with a magnet system and a built-in water filtering system.



Medalla de bronce Ecovadis.  
EcoVadis Bronze Medal.



Implementación de la nueva imagen corporativa de **ramonsoler** y transformación hacia una mayor sostenibilidad en los embalajes.

New corporate image of **ramonsoler** and transformation towards greater sustainability in packaging.

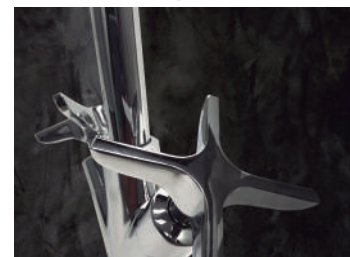
## ramonsoler.

La colección Adagio gana el premio Good Design 2023.

The Adagio collection wins the Good Design 2023 award.



As awarded by  
The Chicago Athenaeum:  
Museum of Architecture  
and Design.



## 2024

**ramonsoler** gana el German Design Award 2024 por su proyecto de re-branding 'El arte de fluir'.

**ramonsoler** wins the German Design Award 2024 for his re-branding project 'The art of flow'.



# Prisma



Cromo  
Chrome



Negro mate  
Black matte



Oro cepillado  
Brushed gold



Grafito  
Gun metal

**N** New



solerbatli

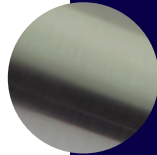
# Special finishes

Baño Bathroom



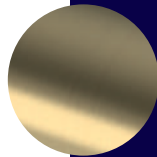
NM

Negro mate  
Black matte



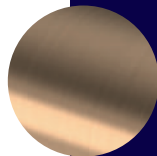
NC

Níquel cepillado  
Brushed nickel



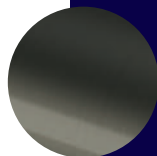
OC

Oro cepillado  
Brushed gold



CUC

Cobre cepillado  
Brushed copper



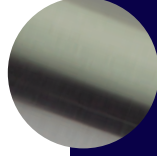
GR

Grafito  
Gun metal

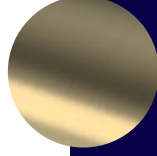
Accesorios de baño Bathroom accessories



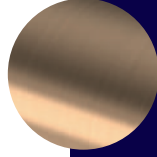
**NM** Negro mate  
Black matte



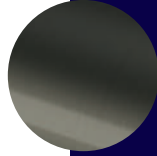
**NC** Inox cepillado  
Brushed inox



**OC** Oro cepillado  
Brushed gold



**CUC** Cobre cepillado  
Brushed copper

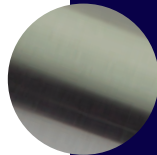


**GR** Grafito  
Gun metal

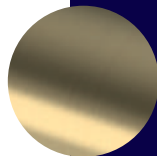
Cocina Kitchen



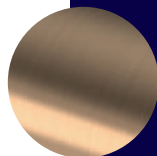
**NM** Negro mate  
Black matte



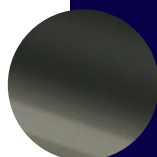
**NC** Níquel cepillado  
Brushed nickel



**OC** Oro cepillado  
Brushed gold



**CUC** Cobre cepillado  
Brushed copper



**GR** Grafito  
Gun metal



**CU** Cobre  
Copper

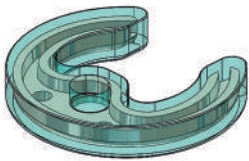
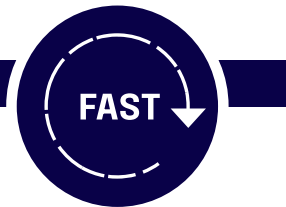
# N Mejora en los sistemas de fijación: Improvement in fixing systems:

La mejora del sistema beneficia principalmente al instalador, dado que reduce significativamente el tiempo y simplifica el proceso de instalación al eliminar la necesidad de herramientas específicas para montar el grifo.

The improved system primarily benefits the installer, as it significantly reduces time and simplifies the installation process by eliminating the need for specific tools to mount the faucet.

## Ahorro en tiempo y seguridad de instalación Time saving and installation safety

### Sistema de herradura FAST FAST anchorage system



#### Aplicación general en nuestras series

Nueva herradura sobremoldeada (patentada) para sistema de fijación M8.

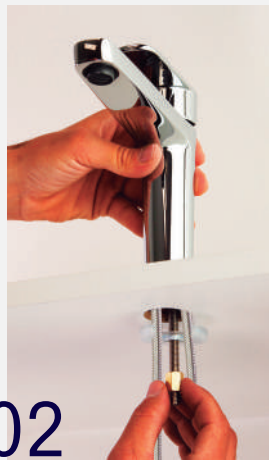
#### General application in our series

New overmolded anchorage (patented) for M8 fastening system.



01

Herradura sobremoldeada patentada  
Patented overmolded anchorage.



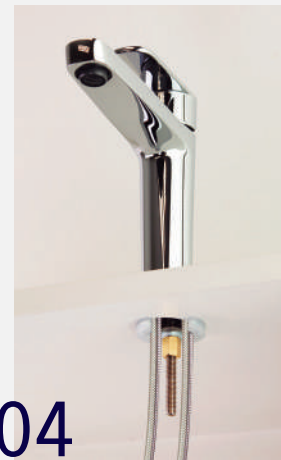
02

Enroscamos y la herradura se sostiene en la rosca.  
We screw and the anchorage is held on the thread.



03

Apretamos el tornillo para un buena fijación.  
We tighten the screw for a good fixation.



04

Ánodo de sacrificio en las conexiones flexibles.  
Sacrificial anode are located on flexible connections.



## Sistema de fijación TOOL FREE TOOL FREE fixing system



### Sistema de fijación con rosca M32

- Conexiones flexibles y junta cuerpo preinstaladas
- Reparte la fuerza de sujeción en 360°
- Ánodo de sacrificio en las conexiones flexibles

### Fixing system with M32 thread.

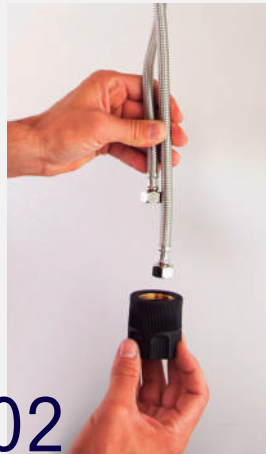
- Pre-installed body gasket and flexible connections.
- Distributes the clamping force in 360°.
- Sacrificial anode on flexible connections.



01

Enroscamos tubo M32 a la base del grifo.

We screw the M32 tube to the base of the tap.



02

Lo instalamos en el lavabo. Mantiene la estabilidad en 360°.

We install it in the basin. Maintains its stability in 360°.



03

Apretamos la tuerca manualmente para un buena fijación (opcional apriete con llave).

We tighten the nut manually for a good fixation (optional tightening with a wrench).

## Palometa pasante: aplicación general

### Fixing brackets: general application through



01

Introducimos la palomita en el flexible.

We introduce the fixing bracket in the flexible.



02

Enroscamos el flexible en la llave de paso.

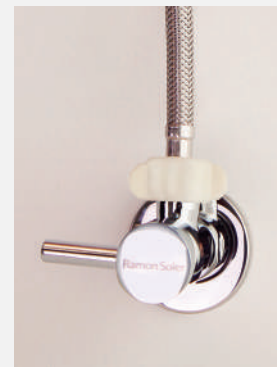
We screw the flexible into the stopcock.



03

Apretar manualmente para conseguir una buena fijación.





































Hand tighten to get a good fixation.



# Acabados especiales

## Special finishes

Índice de acabados Finishes index











































	Lavabo	Lavabo M	Lavabo L	Lavabo XL	Bidé	Lavabo empotrado
	Washbasin mixer	Washbasin mixer M	Washbasin mixer L	Washbasin mixer XL	Bidet mixer	Wall washbasin mixer
Prisma <b>N</b>	 ● ● ●		 ● ● ●		 ● ● ●	 ● ● ●
Odisea	 ● ● ●		 ● ● ●		 ● ● ●	 ● ● ●
Odisea Joya	 ● ●		 ● ●		 ● ●	 ● ●
Adagio	 ● ● ●	 ● ● ●	 ● ● ●		 ● ● ●	 ● ● ●
Urban Chic	 Cascada Waterfall ● ●	 ● ● ●		 ● ● ●	 ● ● ●	 ● ● ●
Alexia		 ● ● ● ●		 ● ● ● ●	 ● ● ● ●	 ● ● ● ●
Tzar		 ● ● ●		 ● ● ●	 ● ● ●	 ● ● ●
Drako		 ●	 ●		 ●	
New Fly	 ●		 ●		 ●	

Ofrecemos una gama de acabados de alta calidad disponibles en cromo, níquel cepillado, oro cepillado, cobre, grafito y negro mate, diseñados para resistir el paso del tiempo y el uso diario.

Estos acabados proporcionan una protección duradera contra la oxidación, la decoloración y el desgaste, garantizando que su grifo mantenga su apariencia como nueva durante muchos años.

We offer a range of high-quality finishes available in chrome, brushed nickel, brushed gold, copper, graphite and matte black, designed to withstand the test of time and daily use.

These finishes provide durable protection against oxidation, discoloration, and wear, ensuring that your faucet maintains its like new appearance for many years.

Columna de lavabo	Columna de baño-ducha	Monomando empotrado	Baño-ducha termostático	Ducha termostática	Termostático empotrado	Columna de ducha
Free standing washbasin	Free standing bath-shower	Single lever concealed	Thermostatic bath-shower	Thermostatic shower	Thermostatic concealed	Shower column
 ● ●	 ● ●	 ● ● ●	 ● ● ●	 ● ● ●	 ● ● ●	
 ● ● ●	 ● ● ●	 ● ● ●	 ● ● ●	 ● ● ●	 ● ● ●	 ● ● ●
 ● ●	 ● ●	 ● ●	 ● ●	 ● ●	 ● ●	 ● ●
 ● ● ●	 ● ● ●	 ● ● ●	 ● ● ●	 ● ● ●	 ● ● ●	 ● ● ●
 ● ● ●	 ● ● ●	 ● ● ●	 ● ● ●	 ● ● ●	 ● ● ●	 ● ● ●
 ● ● ● ●	 ● ● ● ●	 ● ● ● ●	 ● ● ● ●	 ● ● ● ●	 ● ● ● ●	 ● ● ● ●
 ● ● ●	 ● ● ●	 ● ● ●	 ● ● ●	 ● ● ●	 ● ● ●	 ● ● ●
		 ●				
		 ●				

## Baño Bathroom

Columnas	Termostático	Monomando	Termostático	Monomando	Termostático	Monomando
Columns	Thermostatic	Mixer	Thermostatic	Mixer	Thermostatic	Mixer
Blautherm						

RS Smart	2 Vías	3 Vías
	2 Ways	3 Ways
		

WC	WC Magnet	Conjuntos WC
	WC Magnet	WC Sets
		





## Cocina Kitchen

Maneta	Pure water	Cocinas Magnet	Square	Caño alto curvo	Caño alto recto
Handle	Pure water	Kitchen Magnet	Square	High curved spout	High straight spout
					
					

## Hidroterapia Hidroteraphy

Rociadores murales						
Wall-mounted showerheads						
 N	 N	 N	 N	 N	 N	 N

Rociadores techo						
Ceiling showerheads						
 N	 N	 N	 N	 N	 N	 N

Barras de ducha	
Shower bars	
 N	 N

Codos de agua			
Water elbows			
 N	 N	 N	 N

Conjuntos	
Sets	
 N	 N

Caños de bañera	
Bath spouts	
 N	 N

Sifones	Click Clack	Llaves de paso
Siphons	Click Clack	Shut-off valves
 N	 N	 N

## Accesorios de baño Bath accessories

Estante pared	Toallero estante	Toallero L	Toallero XL	Toallero	Colgador	Portarrollos	Jabonera	Escobillero
Wall shelf	Towel rack shelf	Towel rack L	Towel rack XL	Towel rack	Hook	Paperholder	Soap dish	Toilet brush
 N	 N	 N	 N	 N	 N	 N	 N	 N



# Compromiso ramonsoler

## ramonsoler commitment

En nuestra trayectoria, hemos aprendido que lo más importante es lo que nos rodea: nuestros empleados, proveedores, nuestro entorno, sociedad y, por supuesto, nuestros clientes, quienes nos permiten ser parte de su hogar.

In our trajectory, we have learned that the most important thing is what surrounds us: our employees, suppliers, our environment, society and, of course, our customers, who allow us to be part of their home.

- > **Transformación cultural**  
Cultural transformation
- > **Nuestra identidad**  
Our identity
- > **Premios internacionales**  
International awards
- > **Economía circular**  
Circular economy
- > **Certificaciones para edificios**  
Building certifications
- > **Innovtech**
- > **Sello de empresa innovadora**  
Building certifications
- > **I-Design**



# cultural transformation

Lideramos un proceso integral de transformación cultural que abarca todos los aspectos de la empresa, impactando positivamente en las personas, la sociedad y el medioambiente.

## Ejes principales:

- Alineación con un propósito de empresa consensuado con todos los empleados que impulse y regenere internamente todas las voluntades.
- Especial cuidado en las políticas de RSC (Responsabilidad Social Corporativa). Protocolos internos, políticas de igualdad de género, conciliación laboral, compliance penal y ayudas sociales, entre otros.
- Trabajamos en un modelo de Economía Circular que nos lleve a maximizar al máximo el cuidado del planeta y nos acerque a un modelo plenamente ecosostenible.

We lead an integral process of cultural transformation that encompasses all aspects of the company, positively impacting people, society and the environment.

## Main focus:

Alignment with a company purpose agreed upon by all employees that drives and internally regenerates all wills.

Special care in the application of Corporate Social Responsibility (CSR) policies. Internal protocols as well as gender equality, work-life balance, criminal compliance and social aid policies, among others.

We work of a Circular Economy model that allows us to permanently protect the planet, bringing us closer to a completely eco-sustainable model.

*Cuidamos de tu hogar, cuidamos del planeta*



*We take care of your home,  
we take care of the planet.*



# our identity



Somos lo que cuidamos, y es por eso que hemos dado vida a un proyecto que abarca toda una filosofía destinada a armonizarnos con nuestro entorno, lo que ofrecemos y cómo lo hacemos.

El proyecto de rebranding “El arte de fluir” encapsula todo lo que hemos aprendido y lo condensa en simplificar líneas, sintetizar conceptos y ser más conscientes de la importancia de sentirnos conectados con nuestro entorno.

Por este motivo hemos sido reconocidos una vez más, con el prestigioso premio German Design Award 2024. Este reconocimiento, uno de los más destacados en el ámbito del diseño a nivel internacional, ha distinguido a ramonsoler por su enfoque innovador y la excelencia demostrada en la renovación de su identidad de marca.

We are what we take care of, and that is why we have given life to a project that encompasses a whole philosophy aimed at harmonizing ourselves with our environment, what we offer and how we do it.

The rebranding project “The Art of Flowing” encapsulates everything we have learned and condenses it into simplified lines, synthesizing concepts and becoming more aware of the importance of feeling connected to our environment.

For this reason we have once again been recognized with the prestigious German Design Award 2024. This recognition, one of the most outstanding in the field of design at an international level, has distinguished ramonsoler for its innovative approach and the excellence demonstrated in the renewal of its brand identity.

Hemos renovado nuestra imagen a través de una transformación profunda en un proceso de retorno a nuestra esencia y su proyección hacia un nuevo futuro.

We have renovated our image by means of a profound transformation in a process of returning to our essence and its projection into a new future.

## LOGOTIPO LOGO

---

# ramonsoler.

## POWER STATEMENT

---

El arte de fluir  
The art of flow

## IMPLANTACIÓN 360° 360° IMPLEMENTATION

---

Catálogos | Papelería | Packaging | Producto | Exposición

Catalogues | Stationery | Packaging | Product | Display



# international design awards

Nuestra experiencia y la constante innovación de nuestros productos ha recibido en los últimos años el reconocimiento internacional de algunos de los mejores Premios en Diseño a nivel mundial.

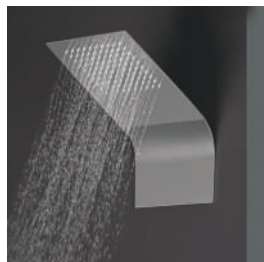
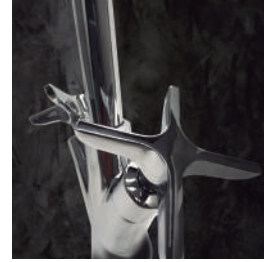
Las organizaciones cuyo jurado está formado por expertos en diseño de alto prestigio, han valorado la tecnología y la calidad de patentes innovadoras como el Sistema Tourbillon de la colección Urban Chic o el sistema de imanes de la grifería Kitchen Magnet.

Insignias que reconocen la excelencia en el diseño y las inagotables ganas de todo el equipo de **ramonsoler** por crear productos innovadores y sostenibles que mejoren la calidad de vida de las personas y sean respetuosas con el medio ambiente.

In recent years, our experience and the constant innovation of our products have allowed us to receive international recognition in the form of some of the best International Design Awards.

The organisations, whose juries are made up of prestigious experts in design, have placed value on the technology and quality of innovative patents such as the tourbillon system of the Urban Chic collection, or the magnets system in the Kitchen Magnet tapware.

These distinctions recognise excellence in design and the inexhaustible desire of the **ramonsoler** team to create new, sustainable products that will improve the quality of life of people and cause no harm to the environment.



# circular economy

El modelo de Economía Circular está inspirado en la naturaleza y sus procesos. Tiene la plena capacidad de crear ecosistemas sostenibles gracias a la especialización de cada función: materiales, procesos, sistemas y personas.

Proceso de mejora continua, con el cual, todas las personas en ramonsoler están colectiva y personalmente implicadas.

En ramonsoler trabajamos desde hace tiempo para mejorar nuestra eficiencia industrial en temas como:

- **Ampliar la vida de nuestros productos** ofreciendo una alta calidad, diseños eficaces y sistemas fáciles de reparar.
- Diseños pensados para **optimizar la utilización de materiales**, la eficiencia en procesos, los volúmenes de transporte y el reciclaje de materiales, entre otros.
- Nuevo packaging con **materiales sostenibles y reciclados hasta un 70%**, eliminando plásticos y utilizando materiales de celulosa.
- **Optimizamos el consumo de agua y electricidad** en todas nuestras instalaciones alcanzando un hito importante: hasta la fecha, hemos logrado la autogeneración del 50% de nuestras necesidades energéticas mediante el empleo de placas solares.

The Circular Economy model is inspired by nature and its processes. It has full capacity to create sustainable ecosystems thanks to the specialisation of each function: materials, processes, systems and people.

A continuous improvement process in which all the employees of ramonsoler are collectively and personally engaged.

At ramonsoler, we have been working for some time on improving our industrial efficiency in areas such as:

- Extending the life of our products**, providing high quality, effective designs and system that are easy to repair.
- Designs that **optimise the use of materials**, the efficiency of processes, transport volumes and recycling of materials, among others.
- New packaging with sustainable, **70% recycled materials**, eliminating plastics and using cellulose materials.
- We optimize water and electricity** consumption in all our facilities, reaching an important milestone: to date, we have achieved the self-generation of 50% of our energy needs through the use of solar panels.



# building certifications

ecovadis

BREEAM®



Trabajamos en el cumplimiento de la normativa de sellos que certifican nuestra calidad y avalan nuestra garantía.

→ Nuevas referencias con sello **BREEAM, LEED y VERDE** para edificios sostenibles.

→ **Biblioteca de modelos BIM** para la eficiencia en la construcción de edificios.

→ **Normativas AENOR, NF, DVGW, NOM, BELGAQUA.**

→ **Miembro del Comité de la Norma Francesa** en grifería sanitaria.

→ Socio fundador del **programa FDES para el cálculo de la huella de carbono.**

→ Auditoría externa **ECOVADIS.**

We work in compliance with the regulations of seals that certify our quality and guarantee our warranty.

New references with the **BREEAM, LEED and VERDE** sustainable building certifications.

**BIM library** to guarantee efficiency in the construction of buildings.

**AENOR, NF, DVGW, NOM and BELGAQUA** certifications.

Member of the French Sanitary Tapware Regulation Committee.

Founder member of the **FDES** carbon footprint calculation programme.

External audit by **ECOVADIS.**

*Somos lo que cuidamos*



*We are what we care*



# Innovtech

Nuestro firme compromiso con la innovación, a través de nuestro programa **ramonsoler Innovtech** y **Programa de Mejora Preventiva**, nos ha llevado a generar más de 20 patentes y modelos de utilidad. Nuestra grifería dispone de múltiples sistemas y dispositivos que afectan al ahorro, confort, salud y la seguridad del usuario.

Our firm's unwavering commitment to innovation is patent in the **ramonsoler Innovtech** and **Preventive Improvement Programme**, has led us to generate more than 20 patents and utility models. Our taps have multiple systems and devices that affect savings, comfort, health and user safety.



Sistema de fijación  
A fastening system



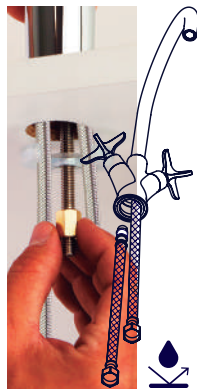
Pure Water



Sistema Tourbillon  
A Tourbillon system



Cocinas Magnet  
Magnet kitchens



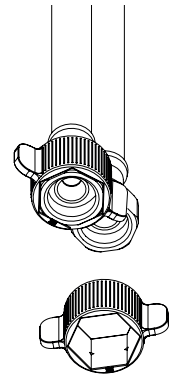
Ánodo de sacrificio  
Sacrificial anode



WC Magnet



Regulación temporizados  
Adjustable timed flow



Palometas pasantes  
Threaded wing nuts



# PYME innovadora



**PYME INNOVADORA**

Válido hasta el 24 de julio de  
2028

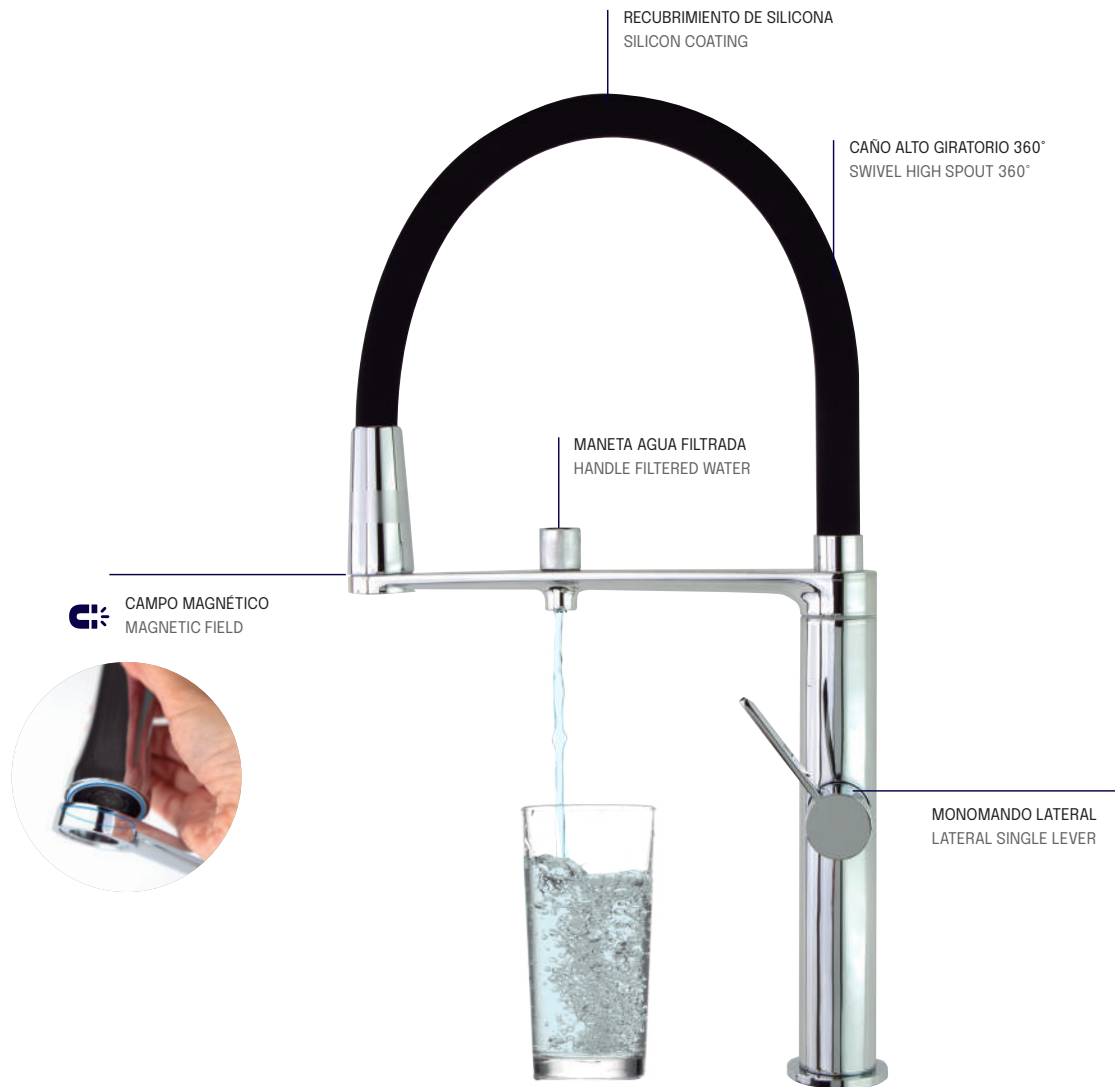


En 2023 recibimos el prestigioso sello de Empresa Innovadora otorgado por el Ministerio Español de Ciencia e Innovación. Este reconocimiento refleja **nuestro compromiso excepcional con la innovación y en el impulso de la tecnología**. La obtención de este sello de innovación acentúa el compromiso constante de ramonsoler con la excelencia, la creatividad y la búsqueda incansable de soluciones innovadoras. Este hito nos impulsa a seguir explorando nuevas fronteras, impulsando la investigación y desarrollo, y contribuyendo de manera significativa al crecimiento sostenible.

In 2023 we received the prestigious Innovative Company seal awarded by the Spanish Ministry of Science and Innovation. This recognition reflects **our exceptional commitment to innovation and the promotion of technology**. Obtaining this seal of innovation accentuates ramonsoler's ongoing commitment to excellence, creativity and the relentless pursuit of innovative solutions. This milestone drives us to continue exploring new frontiers, driving research and development, and making a significant contribution to sustainable growth.



# Pure Water





## Cocinas Magnet Magnet Kitchen



RECUBRIMIENTO DE SILICONA  
SILICON COATING

CAÑO ALTO GIRATORIO 360°  
SWIVEL HIGH SPOUT 360°

DUCHITA EXTRAÍBLE  
REMOBABLE

MONOMANDO LATERAL  
LATERAL SINGLE LEVER

Innovador sistema de imanes de neodimio que permite al caño volver a su posición inicial de forma suave gracias a la superficie de teflón.

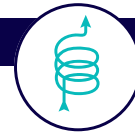
Innovative neodymium magnet system that allows the spout to return to its initial position smoothly thanks to the Teflon surface.





## Sistema Tourbillon

### Tourbillon system

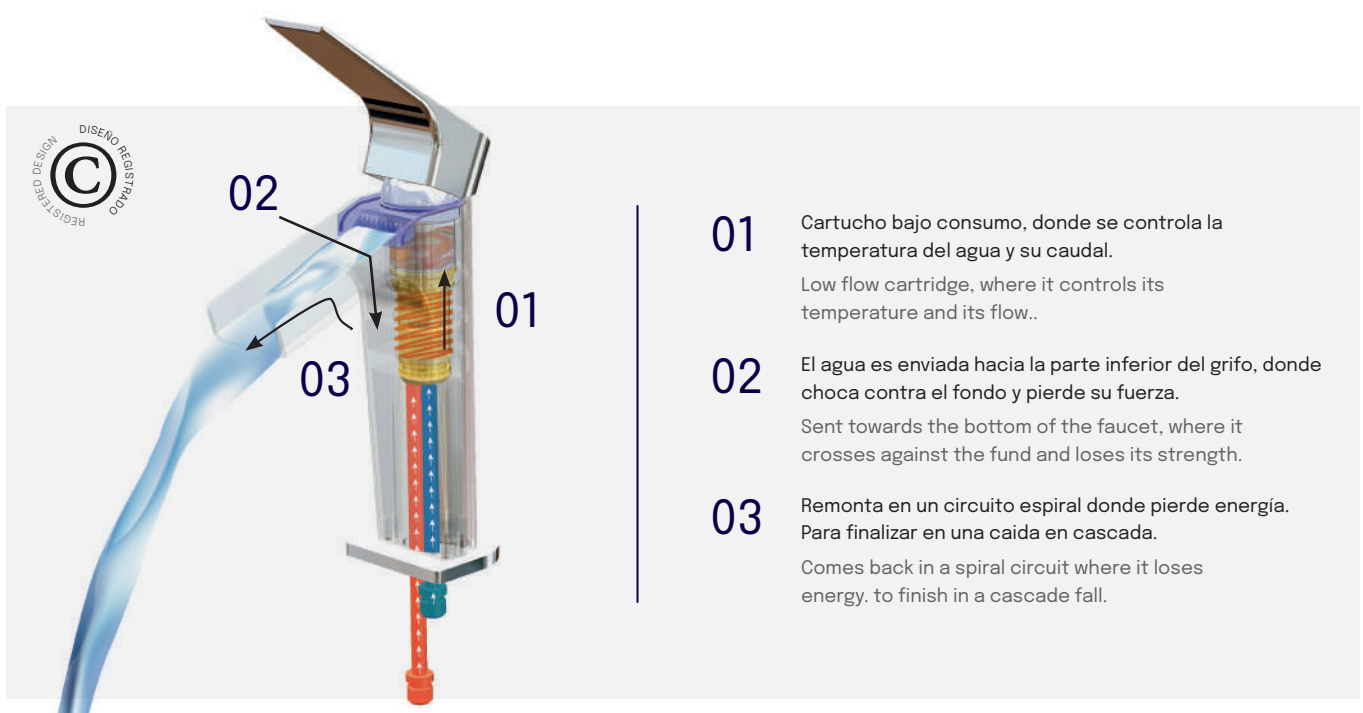


**ramonsoler** ha creado y patentado un circuito de agua único y excepcional que controla la fuerza y tensión del agua, para entregarla de forma clara, silenciosa y amable. Como salida de un manantial.

El agua pasa a través de un cartucho standard donde se controla su temperatura y su caudal, es enviada hacia la parte inferior del grifo, donde choca contra el fondo y pierde su bravura, para remontar en un circuito en espiral. Desde allí, es reconducida hacia la caída final donde se libera.

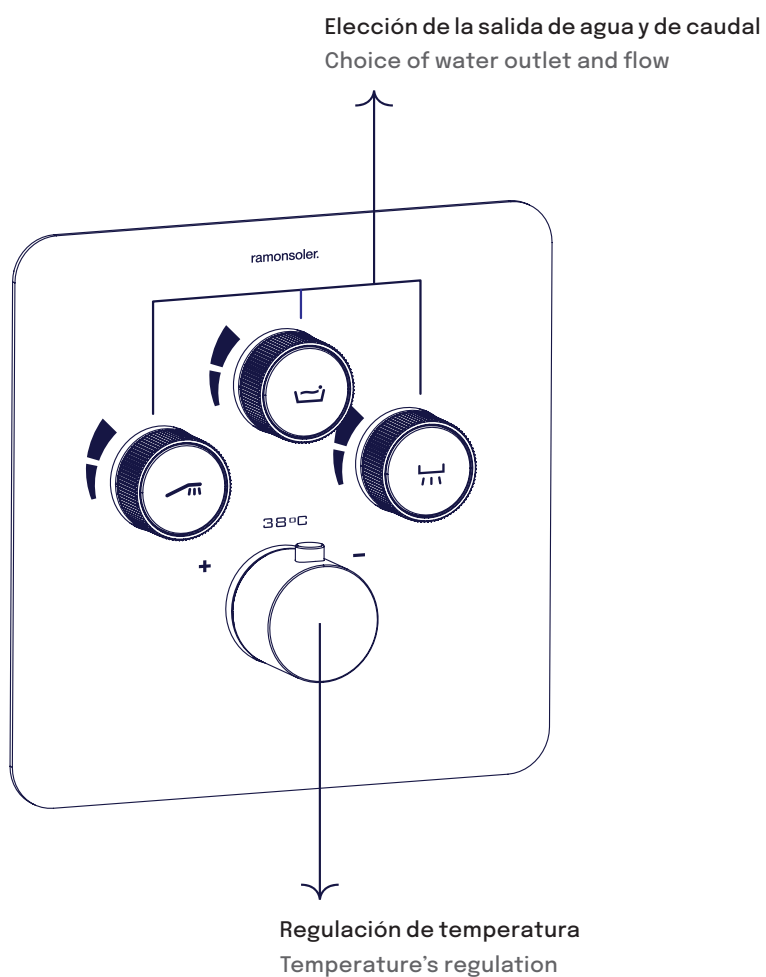
**ramonsoler** has created and patented a unique and exceptional water circuit that controls the force and tension of the water, to deliver it in a clear, quiet and friendly way. Like a spring outlet.

The water goes through a standard cartridge where its temperature and flow are controlled, it is sent to the bottom of the tap, where it collides with the bottom and loses its bravery, to go up in a spiral circuit. From there, it is redirected towards the final fall where it is released.



- 01** Cartucho bajo consumo, donde se controla la temperatura del agua y su caudal.  
Low flow cartridge, where it controls its temperature and its flow..
- 02** El agua es enviada hacia la parte inferior del grifo, donde choca contra el fondo y pierde su fuerza.  
Sent towards the bottom of the faucet, where it crosses against the fund and loses its strength.
- 03** Remonta en un circuito espiral donde pierde energía. Para finalizar en una caída en cascada.  
Comes back in a spiral circuit where it loses energy. to finish in a cascade fall.

# RS Smart





## RS Smart

### RS Smart

#### La ducha inteligente

RS Smart es un empotrado termostático de 2 y 3 vías inteligente, capaz de funcionar al mismo tiempo con diferentes salidas de agua y con regulación de caudal individual para cada salida de agua, de esta manera, RS Smart se adapta a las necesidades del usuario en cada momento.

Con RS Smart se consigue una ducha perfecta: selección de temperatura, selección de la salida de agua y selección de intensidad del agua mediante el caudal, todo ello mediante unos botones con doble función creados en **ramonsoler**.

El diseño minimalista permite combinar RS Smart con toda la gama de productos de **ramonsoler**, especialmente los de hidroterapia con grandes rociadores y también permite ahorrar espacio en el baño. Se presenta en los acabados cromo y negro mate y PVD de oro cepillado, Níquel cepillado.

#### The intelligent shower

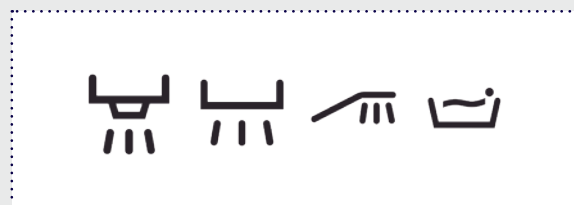
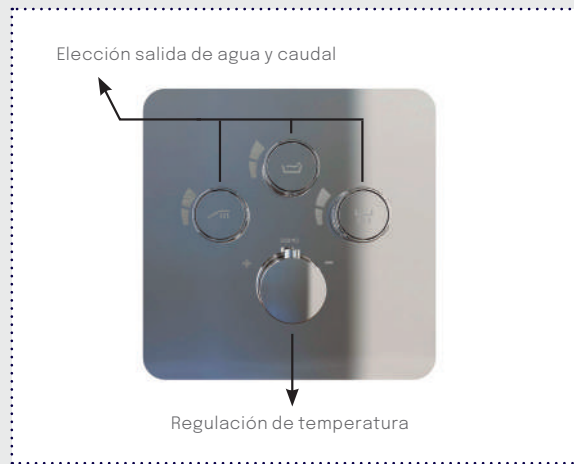
RS Smart is an intelligent 2 ways and 3 ways concealed thermostatic mixer, capable of operating at the same time with different water outlets and with individual flow regulation for each water outlet. In this way, RS Smart adapts to the needs of the user in every moment.

RS Smart is the perfect shower: temperature selection, water outlet selection and water intensity selection through the flow rate, all through dual-function buttons created by **ramonsoler**.

The minimalist design allows RS Smart to be combined with the entire range of **ramonsoler** products, especially those for hydrotherapy with large shower heads, and also saves space in the bathroom. It comes in chrome and matt black finishings and PVD finishings in brushed gold & brushed nickel.

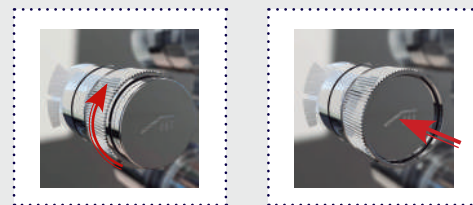
#### Ventajas RS Smart

#### Advantages of RS Smart

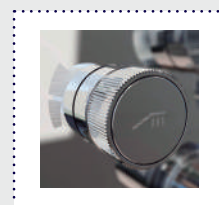


Símbolos para diferentes vías intercambiables.  
Symbols for different water outlets provided in each item.

#### Control inteligente mediante: Intelligent control through:



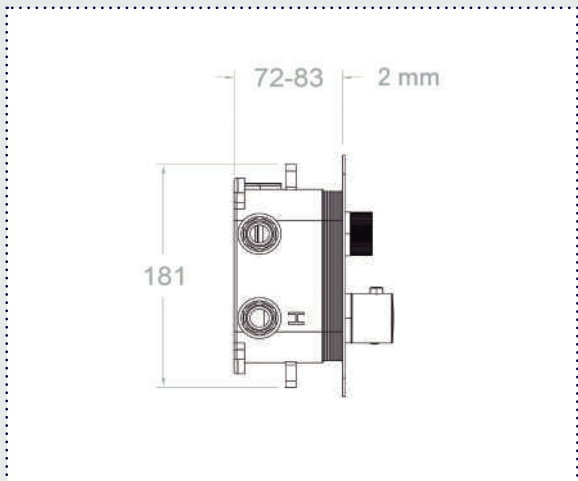
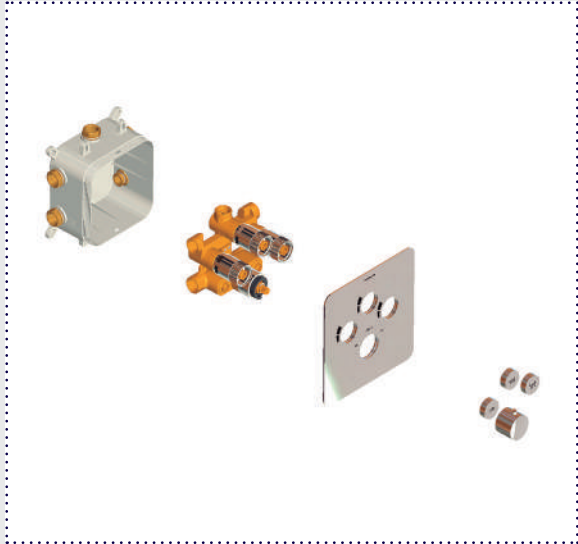
- Botones de doble función: Bóton pulsador para abrir y cerrar la salida de agua y giratorio para regulación de caudal.
- Dual function buttons: Push button to open and close the water outlet and rotary button to regulate the flow.
- Volante para la regulación de la temperatura.
- Handle for temperature's regulation.
- Se puede seleccionar varias salidas de aguas simultáneas.
- Simultaneous water outlets' selection at the same time.



Diseño de los botones con estriado especial ergonómico.  
Ergonomic button through its special design.

RS Smart

RS Smart



Box completamente estanco y evita filtraciones de agua en el interior de la pared. Puede ser instalada en cualquier tipo de pared, por ejemplo, pladur o standard.

Box completely watertight and prevents water leaks inside the wall. It can be installed on any type of wall, for example plasterboard or standard.

Fácil instalación mediante box con profundidad mínima de 72 mm y ahorro de espacio en el baño mediante placa metálica superslim de espesor 2 mm y dimensión del volante máxima de 50 mm.

Easy installation by means of a box with a minimum depth of 72 mm and saving space in the bathroom by means of a super slim metal plate with a thickness of 2 mm and a maximum dimension of the handle of 50 mm.

Cartucho termostático de alta precisión.

High precision thermostatic cartridge.

Fácil mantenimiento: permite el cambio del cartucho o de los botones pulsadores sin tener que desinstalar el grifo.

Easy maintenance: allows the change of the cartridge or the push buttons without having to uninstall the mixer.



Oro cepillado  
Brushed gold



Negro mate  
Black matte



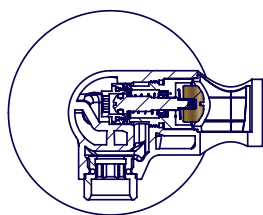
Níquel cepillado  
Brushed nickel

# WC Magnet

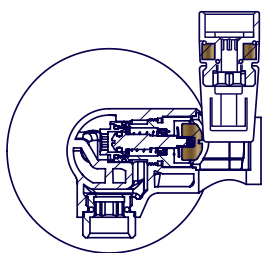
Doble sistema de cierre.  
¡No más fugas!

*Double safety valve.  
No more leaks!*

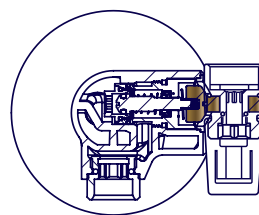
**1.** Abierto.  
*Fully open.*



**2.** Primer contacto.  
*First contact.*

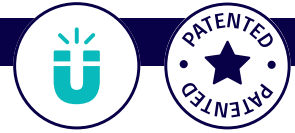


**3.** Totalmente cerrado.  
*Fully closed.*





## WC Magnet WC Magnet



### ¡No más fugas!

**ramonsoler** ha creado y patentado una doble válvula de seguridad para las duchitas WC.

Después del uso, cuando volvemos a dejar la duchita en el soporte es muy común olvidarnos de cerrar la maneta. El agua va ejerciendo presión durante horas o incluso días, y entonces es cuando existe un grave peligro de fuga de agua e inundación.

Por eso proponemos una práctica e inteligente innovación, incorporando una doble válvula de seguridad en el cuerpo del monomando, que se cierra cuando la duchita se coloca en su soporte. Un sistema de imanes ayuda a que el cierre del paso de agua sea perfecto.

### No more leaks!

**ramonsoler** has created and patented a double safety valve for WC showers.

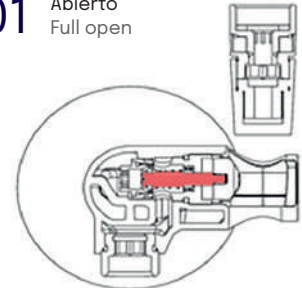
After use, when we put the shower back on the holder it is very common to forget to close the handle. The water exerts pressure for hours or even days, and then there is a serious danger of water leakage and flooding.

That is why we propose a practical and intelligent innovation, incorporating a double safety valve in the body of the mixer, which closes when the shower is placed on its support. A system of magnets helps to close the water passage perfectly.

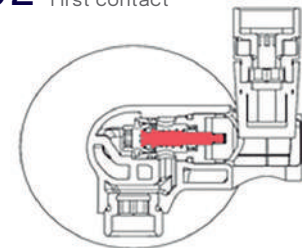


VER VIDEO  
WATCH VIDEO

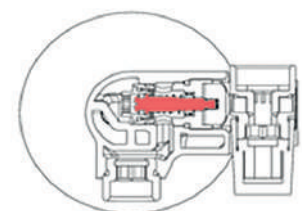
#### 01 Abierto Full open



#### 02 Primer contacto First contact



#### 03 Cerrado Fully closed





# Solestop



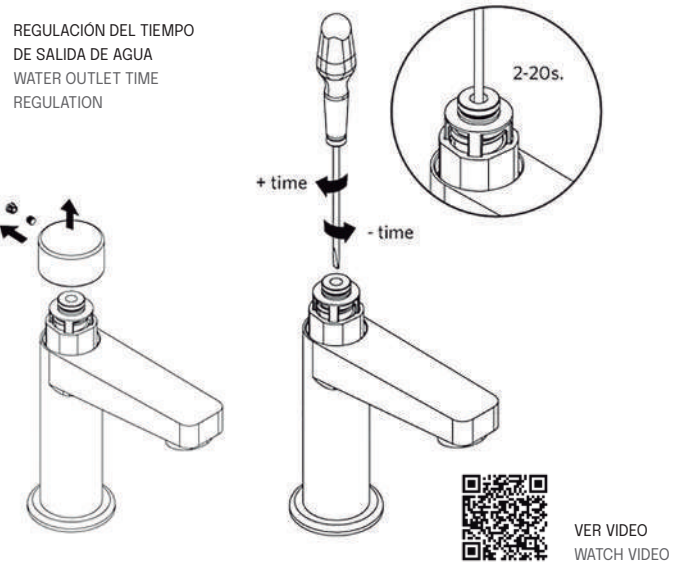
## Regular el tiempo de cierre es posible

QUICK SET-UP! Sin desmontar la grifería y con nada más que un simple destornillador, podemos regular la posición de la aguja hidráulica que nos permitirá ajustar la temporización independientemente de las condiciones de suministro.



## Lower the closing time is possible

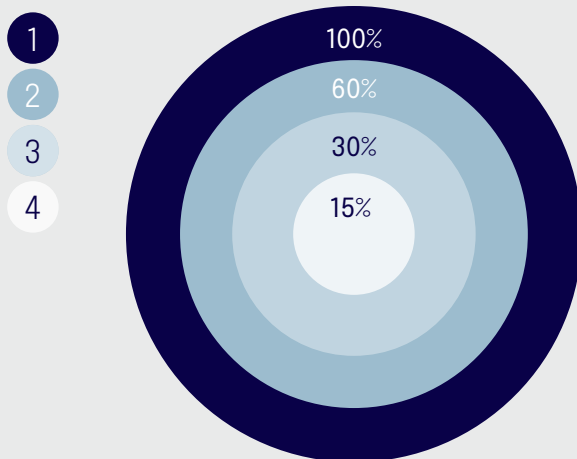
Without disassembling the faucet and with a simple screwdriver, we can control the position of the hydraulic needle that will allow us to adjust the timing regardless the flow conditions.



## 4 Posiciones para generar diferentes caudales

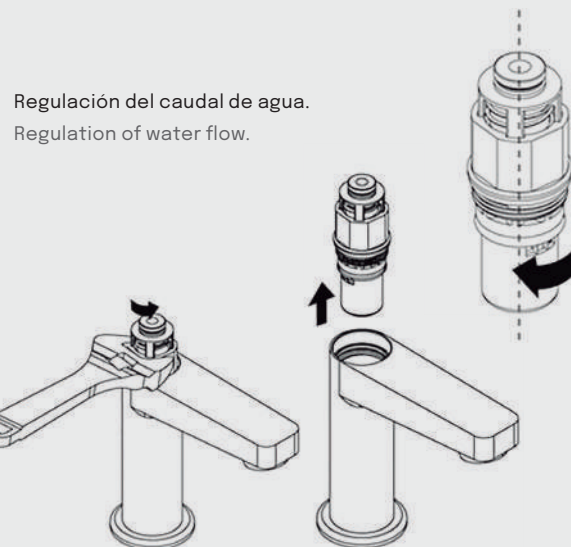
Nuestra grifería a través de la posición de la capsula se puede regular el caudal en 4 posiciones, generando unos mayores niveles de ahorro de agua.

Posiciones  
Positions



## 4 Positions to control different flows

Through the capsule position our taps can control the flow in 4 positions, giving higher water level savings.



# I-design

Salud Health



## ANTI-LEGIONELA

Seguindo los reglamentos y las normativas, disponemos de diversos sistemas que evitan la proliferación de la legionela. Nuestros grifos están diseñados con materiales resistentes a los tratamientos con altas concentraciones de cloro, así como a las altas temperaturas necesarias para realizar el choque térmico previsto por la ley (RD 865/2003).

## ANTI-LEGIONELLA

In accordance to international regulations, we have various features which help to eradicate this virus in hydraulic systems. Our tapware incorporates mechanisms which are chlorine resistant and can resist thermal changes as per Spanish Royal Decree (865/2003.)



## EXIGENCIAS SANITARIAS

Nuestras griferías superan las exigentes normativas sanitarias (ACS Francia y KTW Alemania), que garantizan que los materiales en contacto con el agua no suponen ningún riesgo para la salud.

## SANITARY REGULATIONS

Our tapware is up to the highest standards and complies with Sanitary Regulations (DFWG Germany and NF France) which guarantee the customers piece of mind.



## PROTECCIÓN ACÚSTICA

Nuestra grifería dispone de diferentes filtros acústicos tanto en las entradas de agua de los grifos como en el interior de sus mecanismos de regulación, optimizando la protección acústica.

## NOISE PROTECTION

Our tapware has acoustic filters both in water connections as well in the mixing cartridges optimizing noise protection.



## TERMOSTOP

Las griferías termostáticas disponen de un sistema limitador de temperatura, que indica al usuario el límite de temperatura de uso eficiente de 38°C a 42°C. Este sistema limita, mediante un tope de giro del volante la temperatura del agua caliente, pudiendo sobrepararlo con solo pulsar un botón.

This system avoids the risk of burns and the excessive consumption of hot water. It permits to limit the maximum temperature lock lever through the lever stroke in mixer taps.

## Seguridad Security



### HOTBLOCK SYSTEM

Nuestro termostático dispone de un sistema que bloquea automáticamente la salida a alta temperatura, lo que podría provocar quemaduras al usuario.

Automatic blockage system which limits the amount of water exiting at a high temperature and saving the user serious burns.



### COOLTOUCH SYSTEM

La grifería termostática permanece siempre templada al tacto, para evitar el riesgo de quemaduras.

Our thermostatic mixers always remain warm to the touch in order to avoid any risk of burns.



### WC MAGNET

Sistema de doble seguridad ante el peligro de inundación. Un magneto crea un cierre perfecto.

Double security system before the danger of flooding. The magnet makes a perfect closure.

## Ahorro Saving



### C3/S3

Sistema de ahorro de agua y energía, una combinación eficiente que incorpora sistemas de apertura central en frío y tope intermedio (apertura escalonada o en dos fases). Normativa NF de Francia para el ahorro de agua y energía.

This feature enables us to totally open the tap from a cold water start from the central position of the handle. NF regulations in France.



### C2/S2

Nuestros monomandos incorporan un tope intermedio en el recorrido vertical de la palanca. Proporcionando un caudal con un ahorro del 50% de agua. Normativa NF de Francia para el ahorro de agua.

Our single lever basin taps have a double position which limits the water flow on opening the tap. A 50% saving is undertaken, whilst if one wants full flow one only has to open the handle to its maximum. NF regulations in France.



### OXIGENACIÓN

Nuestros grifos disponen de un sistema de aireación del agua, lo que supone un considerable ahorro en su consumo, al tiempo que garantiza un uso más confortable, evitando salpicaduras. Mezclar aire y agua permite un ahorro hídrico de un 30% y con un mayor confort.

### OXYGENATION

Our tapware includes a special aeration system which saves water as well as giving more comfortable use. It avoids unnecessary splashing saving up to 30% of flow with great comfort.



### LIMITADOR DE CAUDAL

Nuestros limitadores permiten determinar qué caudal máximo se desea, reduciendo el consumo de agua y manteniendo el confort de uso. La limitación standard son 3,7 l/m en lavabos y 8 l/m para duchas.

### WATER LIMITING

Our water limiting systems can regulate the maximum flow required, reducing water usage and maintaining acceptable levels of comfort. The standard limit is 3.7l/min in basins and 8l/min in showers.



### DIAMOND FINISH

La superficie de todas nuestras griferías son muy resistentes y poseen un acabado brillo extra gracias a un proceso de cromado y a rigurosos controles de calidad.

All of the tapware surfaces are extra resistant and have a shiny extra finish due to the extensive chroming and polishing process.

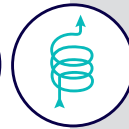


### SENSIBILIDAD

Nuestros cartuchos permiten regular cómodamente la temperatura, la mezcla de agua progresivamente, sin cambios bruscos de temperatura. Además, nuestros cartuchos termostáticos reaccionan en menos de un segundo a variaciones de temperatura y caudal manteniendo la temperatura solicitada.

### SENSIBILITY

Our single lever and thermostatic cartridges allow us to comfortably regulate the desired temperature.



### TOURBILLON

Un circuito de agua único y excepcional que controla la fuerza y tensión del agua.

A unique and exceptional water circuit that controls the strength and tension of the water.



### ÁNODO DE SACRIFICIO

Protegemos de la corrosión las superficies de la grifería con un ánodo de sacrificio de zinc-magnesio el cual se coloca en todas nuestras series, tanto en los anclajes verticales como en los murales, asimismo nuestras manetas están también protegidas. Este sistema patentado por ramonsoler triplica la vida de nuestros recubrimientos por corrosión externa.

### SACRIFICIAL ANODE

In ramonsoler we protect the surfaces of the faucet from corrosion with a zinc-magnesium sacrificial anode which is placed in all our series, both in vertical anchors and murals, our handles are also protected. This system patented by ramonsoler triples the life of our external corrosion coatings.



### ANTI-CAL

Nuestros rociadores cuentan con boquillas de silicona flexibles las cuales la cal y las impurezas se desprenden fácilmente, incluso frotando con los dedos. Boquillas de máxima calidad resistentes al desgaste, con lo que consigue que el rociador se conserve mejor y que su funcionamiento sea 100% fiable.

### ANTI-LIMESTONE

Our hand and headshowers which have flexible silicon out-let tubes filter impurities easily. ramonsoler uses tubing of the highest quality, which means longer lasting components. A complete maintenance cycle also reduces technical problems.



### DURABILIDAD

Nuestra grifería destaca por su gran resistencia ya que todos sus componentes externos con desgaste, son metálicos lo que permite una gran durabilidad con el paso del tiempo.

### DURABILITY

Due to all external components with higher use being metallic, our tapware is very resistant over long periods of time.



### ERGONOMÍA

El diseño ergonómico de nuestras griferías permite el fácil uso para cualquier persona.

### ERGONOMICS

The ergonomic shape of our tapware offers ease of use.



### AENOR

Certifica que un producto industrial o de consumo cumple las características de calidad definidas por la norma española y europea.

Certifies that the product fulfill the Spanish and the European standards.



### WATER LABEL

Certificado a nivel Europeo claramente el volumen máximo de agua, si el producto se ha instalado correctamente y de acuerdo con las instrucciones del fabricante.

The maximum volume of water if the product has been installed correctly and according to the manufacturer's instructions.



### NF

La NF certifica que un producto industrial o de consumo cumple las características de calidad definidas por la norma francesa y europea.

NF Certification certifies that the product fulfill the French and the European standards.



### ACS

Certificación francesa que regula los materiales que tienen contacto con el agua.

French certification which regulates the materials in contact with water.



### BELGAQUA

Federacion del sector del agua en Belgica.

Belgian Federation for the Water Sector.



### NOM

Regulación técnica obligatoria. Su finalidad es garantizar que el etiquetado de productos comercializados en el país, ya sean nacionales o importados, contengan la información comercial en español para que los consumidores puedan tomar una decisión de compra adecuada; otorgar confianza a los consumidores de que el producto es confiable y evitar que el uso del producto represente un riesgo para la salud.

Mandatory technical regulation. The purpose of an NOM is to ensure that the labeling of products marketed in the country, whether domestic or imported, contains commercial information in Spanish so that consumers can make an appropriate purchase decision; give consumers confidence that the product is reliable and prevent the use or consumption of the product represents a health risk.



### DVGW

Certificación a fabricantes, empresas especializadas, de servicios públicos y expertos para proporcionar la prueba positiva de cumplimiento con el estado de la técnica de los requisitos.

Certification Body enables product manufacturers, specialist companies, utility companies and experts to furnish proof positive of compliance with state of the art requirements.



### PUB

Agencia nacional del agua en Singapur.

Singapore national water agency.



### DVGW

La Organización Egipcia de Estandarización establece los criterios ecológicos de obligado cumplimiento en cuanto a eficiencia de consumo de agua, materiales en contacto con agua potable, sustancias prohibidas, longevidad de los productos, packaging e información al usuario.

The Egyptian Organization for Standardization establishes the mandatory ecological criteria regarding the efficiency of water consumption, materials in contact with drinking water, prohibited substances, product longevity, packaging and user information.

# flagship stores

Con más de 130 años de historia, **ramonsoler** posee una flagship store en pleno corazón de Barcelona. Ubicado en el número 107 de la calle Vía Augusta, el espacio destaca por su potente estilo industrial.

La firma presenta en este espacio una tienda insignia en la que invita a descubrir su amplio catálogo de griferías para baños, cocinas, espacios contract y públicos.

El diseño de interiores, a cargo de **Carmen Barasona**, conduce al visitante por un recorrido experiencial en el que diseño y el agua son protagonistas.

En octubre de 2023, ramonsoler inauguró su nueva **Flagship Store en Ciudad de México**. Este espacio de vanguardia no solo presenta una exposición de productos de grifería y accesorios, sino que también refleja el compromiso de la empresa con la innovación y la sostenibilidad.

La nueva tienda se encuentra ubicada en el corazón de Ciudad de México y permitirá a los clientes experimentar de primera mano la calidad y el diseño que caracterizan a ramonsoler.

Con más de 130 años de experiencia en el diseño y la fabricación de grifería de alta calidad, **ramonsoler** demuestra que sigue creciendo y esta presencia en Mexico supone un paso muy importante para nosotros.

With more than 130 years of history, **ramonsoler** has a flagship store in the heart of Barcelona. Located at 107 Vía Augusta street, the space stands out for its powerful industrial style.

The firm presents in this space a flagship shop where it invites you to discover its extensive catalogue of taps and fittings for bathrooms, kitchens, contract and public spaces.

The interior design, by **Carmen Barasona**, takes the visitor on an experiential journey in which design and water are the protagonists.

In October 2023, ramonsoler opened its new **Flagship Store in Mexico City**. This cutting-edge space not only showcases a display of faucet products and accessories, but also reflects the company's commitment to innovation and sustainability.

The new shop is located in the heart of Mexico City and will allow customers to experience first-hand the quality and design that ramonsoler is known for.

With more than 130 years of experience in the design and manufacture of high quality faucets, **ramonsoler** demonstrates that it continues to grow and this presence in Mexico is a very important step for us.





**HOTEL  
RADISSON**  
Barcelona



**CLÍNICA  
GIRONA**  
Girona



**MARRIOTT  
LOS SUEÑOS**  
Costa Rica



**HOTEL HILTON  
ALEXANDRIA**  
Egypt



**PALLADIUM  
HOTEL**  
Ibiza



**HOTEL  
2122**  
Punta del Este



**SEDE  
CUATRECASAS**  
Barcelona



**HOTEL  
IKOS**  
Porto Petro







CRUCERO  
QUEEN  
MARY



WALDORF  
ASTORIA  
Dubai



GRAND  
PALLADIUM  
Jamaica



LE MOOREA  
SOFITEL  
Tahiti

# Proyectos en todo el mundo

## Projects around the world

Las griferías y duchas de **ramonsoler** han sido certificadas con las normativas más exigentes y estamos presentes en más de 40 países. Con numerosas referencias hoteleras internacionales, la firma está presente en cadenas hoteleras.

Millones de usuarios utilizan diariamente nuestros productos, renovando día a día su confianza. **ramonsoler** se encuentran en las instalaciones más importantes: cadenas hoteleras internacionales, grandes hospitales, transatlánticos, grandes yates, hoteles con encanto, promociones de prestigio e incluso en promociones pioneras y sensibles al ahorro de agua y al medio ambiente.

**ramonsoler** faucets and showers have been certified with the most demanding standards and we are present in more than 40 countries. With numerous international hotel references, the company is present in hotel chains.

Millions of consumers use our products every day, constantly confirming their confidence in us. **ramonsoler** systems can be found at countless leading establishments: international hotel chains, large hospitals, ocean liners, super yachts, hotels with charm and even pioneering eco-friendly developments where water saving systems are installed.

**N** New

Disponibles en Julio  
Available in July

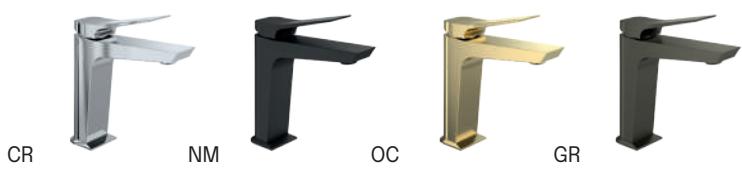
Prisma

#### Características Técnicas

- Cartucho cerámico Ø25 mm.
- Cartucho termostático con Sistema Hot Block de seguridad antiquemaduras y Sistema Termostop de bloqueo de la temperatura a 38°.
- Nivel acústico a 3 bar < 20 dB.
- Cromado latón: 15 micras de espesor de níquel, 0,3 micras de cromo.
- Presión de uso entre 1-5 bar, recomendada 3 bar. Resiste presiones estáticas ≤ 10 bar y golpes de ariete de 25 bar.
- Temperatura recomendada de agua caliente 55°C.
- Temperatura máxima de uso 65°C. Máximo 1h a 90°C.
- Resistente al choque térmico y químico anti-legionela.
- Cooltouch, sistema que permite mantener la grifería templada al tacto para evitar quemaduras.

#### Technical Characteristics

- Ceramic cartridge Ø25 mm.
- Thermostatic cartridge with Hot Block anti-burn system and Termostop temperature blocking system (to 38°C).
- Acoustic level at 3 bars: < 20 dB.
- Chrome-plated brass: 15 microns thick of nickel, 0.3 microns of chrome.
- Working pressure between 1-5 bars, recommended: 3 bars. It resists static pressures ≤ 10 bars and water hammers of 25 bars.
- Recommended temperature for the hot water: 55°C. Maximum working temperature: 65°C. Maximum: 1h at 90°C.
- Resistant to thermal and anti-legionella chemical shocks.
- Cooltouch, a system that keeps the faucet warm to the touch to avoid burns.



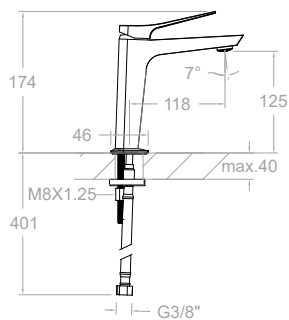
CR

NM

OC

GR





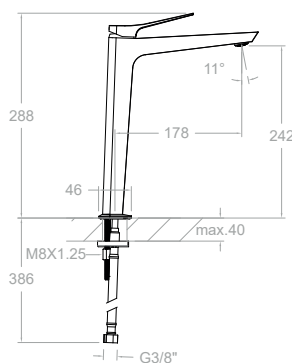
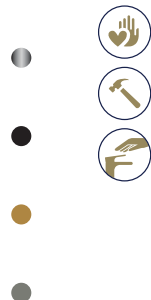
**420401**  
42A309570

**420401NM**  
42A309585

**420401OC**  
42A309614

**420401GR**  
42A309638

Prisma, monomando de lavabo.  
Prisma, washbasin mixer.



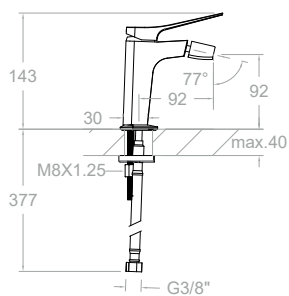
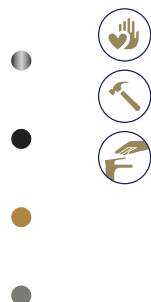
**420201**  
42A309571

**420201NM**  
42A309594

**420201OC**  
42A309615

**420201GR**  
42A309639

Prisma, monomando de lavabo XL.  
Prisma, washbasin mixer XL.



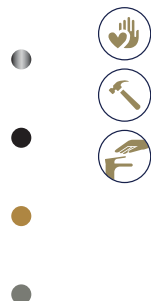
**420301**  
42B309572

**420301NM**  
42B309595

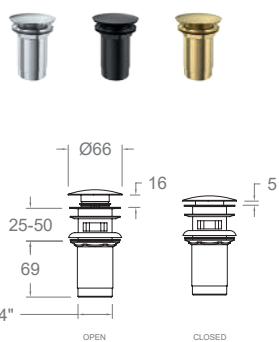
**420301OC**  
42B309617

**420301GR**  
42B309640

Prisma, monomando de bidé.  
Prisma, bidet mixer.



Recomendaciones Recommendations

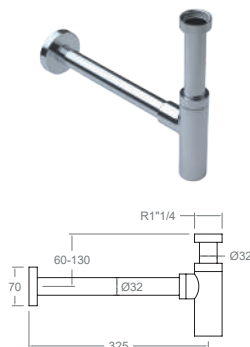


**1219L**  
197106

**1219LNM**  
99Z302477

**1219LOC**  
99Z302478

Válvula de latón para desagüe sistema Click Clack.  
Quick Clack waste brass.



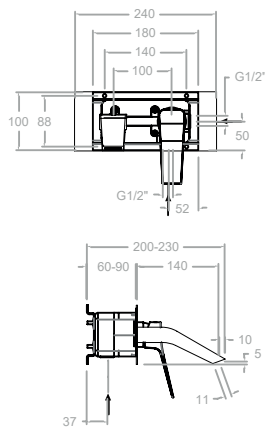
**3790**  
198960

**3790NM**  
99Z302332

**3790OC**  
99Z302333

Sifón.  
Brass siphon.





#### 422001

42A309573

XX20CF+KXB20+CLEU+4200N-35

#### 422001NM

42A309596

XX20CFNM+KXB20NM+CLEUNM+4200N-35NM

#### 422001OC

42A309618

XX20CFOC+KXB20OC+CLEUOC+4200N-35OC

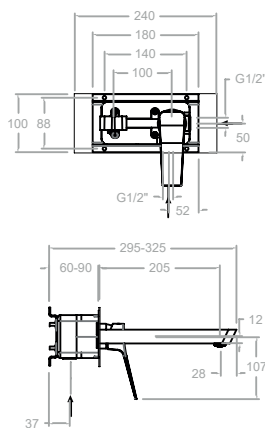
#### 422001GR

42A309641

XX20CFGR+KXB20GR+CLEUGR+4200N-35GR

Prisma, monomando de lavabo empotrado mural con caño inclinado y placa metálica.

Prisma, wall-mounted single-lever basin mixer with slanted spout and metal plate.



#### 422002

42A309574

XX20CF+KXB20+CLEA+4200N-35

#### 422002NM

42A309597

XX20CFNM+KXB20NM+CLEANM+4200N-35NM

#### 422002OC

42A309619

XX20CFOC+KXB20OC+CLEAOC+4200N-35OC

#### 422002GR

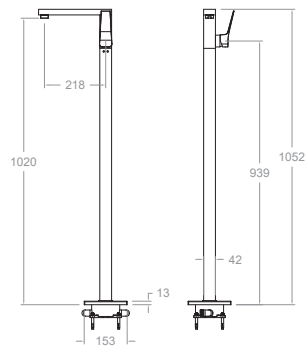
42A309642

XX20CFGR+KXB20GR+CLEAGR+4200N-35GR

Prisma, monomando de lavabo empotrado mural de caño recto y placa metálica.

Prisma, wall-mounted single-lever basin mixer with straight spout and metal plate.



**427603**

42A309584

**427603NM**

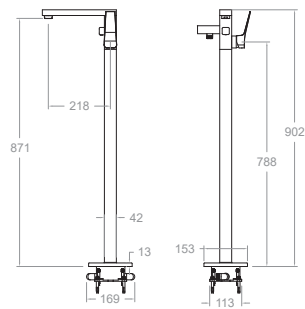
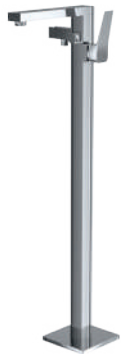
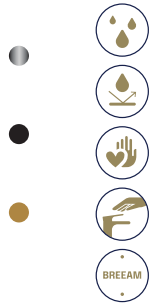
42A309605

**427603OC**

42A309628

Prisma, columna monomando de lavabo.

Prisma, washbasin column.

**428503S**

42C309586

**428503SNM**

42C309606

**428503SOC**

42C309630

Prisma, columna monomando para bañera.

Prisma, bath-shower column.

**MR****428503MR**

42C309587

428502S+4716MR+2471C

**428503MRNM**

42C309607

428503SNM+4716MRNM+2475CNM

**428503MROC**

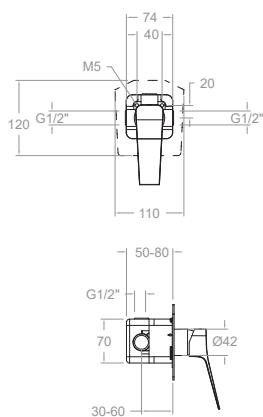
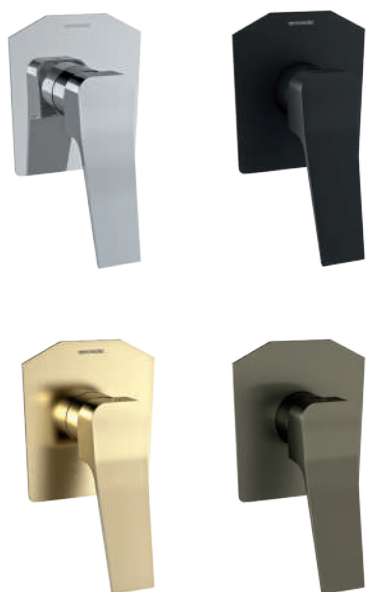
42C309631

428503SOC+4716MROC+2475COC

Prisma, columna monomando para bañera con equipo de ducha.

Prisma, bath-shower column with shower set.





**421801S**

42D309575  
XX1801+KX1+4200N-35

**421801SNM**

42D309598  
XX1801NM+KX1NM+4200N-35NM

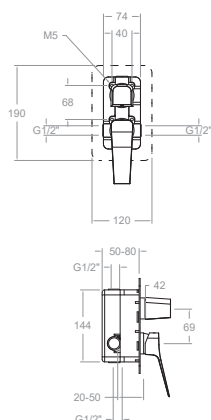
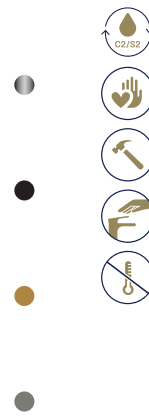
**421801SOC**

42D309620  
XX1801OC+KX1OC+4200N-35OC

**421801SGR**

42D309643  
XX1801GR+KX1GR+4200N-35GR

Prisma, monomando de ducha empotrado 1 vía.  
Prisma, single lever concealed mixer 1 way.



**421502S**

42D309576  
XX1502+KX2+945100+4200N-35

**421502SNM**

42D309599  
XX1502NM+KX2NM+945100NM+4200N-35NM

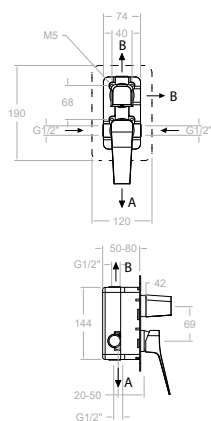
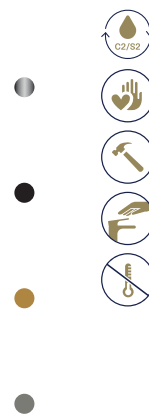
**421502SOC**

42D309621  
XX1502OC+KX2OC+945100OC+4200N-35OC

**421502SGR**

42D309644  
XX1502GR+KX2GR+945100GR+4200N-35GR

Prisma, monomando de ducha empotrado 2 vías.  
Prisma, single lever concealed mixer 2 ways.



**421503S**

42D309577  
XX1502+KX2+945100+4200N-35

**421503SNM**

42D309600  
XX1502NM+KX2NM+945100NM+4200N-35NM

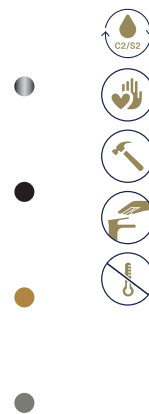
**421503SOC**

42D309622  
XX1502OC+KX2OC+945100OC+4200N-35OC

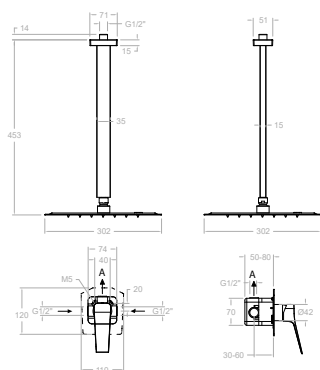
**421503SGR**

42D309645  
XX1502GR+KX2GR+945100GR+4200N-35GR

Prisma, monomando de ducha empotrado 3 vías.  
Prisma, single lever concealed mixer 3 ways.







**K4218012**

42D309590  
421801S+BH02RK300

**K4218012NM**

42D309610  
421801SNM+BH02RK300NM

**K4218012OC**

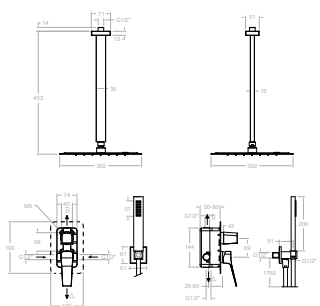
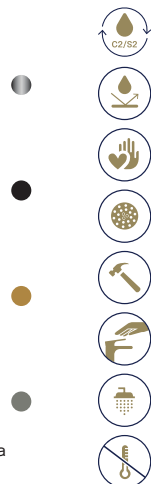
42D309634  
421801SOC+BH02RK300OC

**K4218012GR**

42D309653  
421801SGR+BH02RK300GR

Prisma, conjunto de monomando de ducha empotrado 1 vía con rociador metálico 300mm.

Prisma, single lever concealed shower mixer set, 1 way with metallic headshower 300 mm.



**K4215021**

42D309591  
421502S+BH02RK300+4716MR+4796+2471C

**K4215021NM**

42D309611  
421502SNM+BH02RK300NM+4716MRNM+4798NM+2475CNM

**K4215021OC**

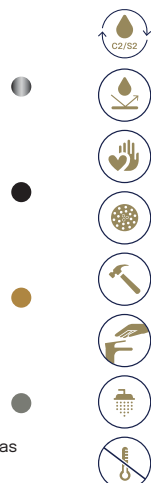
42D309635  
421502SOC+BH02RK300OC+4716MR0C+4798OC+2475COC

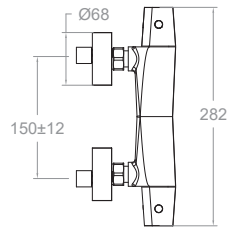
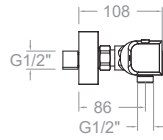
**K4215021GR**

42D309654  
421502SGR+BH02RK300GR+4716MRGR+4798GR+2475CGR

Prisma, conjunto de monomando de ducha empotrado 2 vías con rociador metálico 300mm.

Prisma, single lever concealed shower mixer set, 2 ways with metallic headshower 300 mm.





MR

**423401S**  
42D309578

**423401SNM**  
42D309601

**423401SOC**  
42D309623

**423401SGR**  
42D309646

Prisma, termostático de ducha.  
Prisma, thermostatic shower mixer.



**423401MR**  
42D309581

423401S+4716MR+4726M+2471C

**423401MRNM**  
42D309602

423401SNM+4716MRNM+472602NM+2475CNM

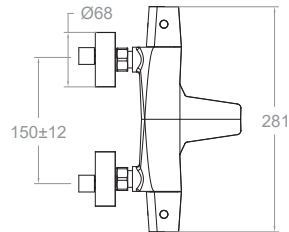
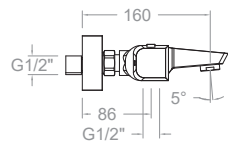
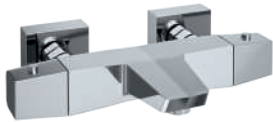
**423401MROC**  
42D309624

423401SOC+4716MROC+472602OC+2475COC

**423401MRGR**  
42D309647

423401SGR+4716MRGR+472602GR+2475CGR

Prisma, termostático de ducha con equipo de ducha.  
Prisma, thermostatic shower mixer with shower set.



MR

**423901S**  
42C309582

**423901SNM**  
42C309603

**423901SOC**  
42C309626

**423901SGR**  
42C309648

Prisma, termostático de baño- ducha con equipo de ducha.  
Prisma, thermostatic bath-shower mixer.



**423901MR**  
42C309583

423901S+4716MR+4726M+2471C

**423901MRNM**  
42C309604

423901SNM+4716MRNM+472602NM+2475CNM

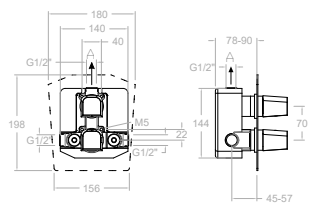
**423901MROC**  
42C309627

423901SOC+4716MROC+472602OC+2475COC

**423901MRGR**  
42C309649

423901SGR+4716MRGR+472602GR+2475CGR

Prisma, termostático de baño- ducha con equipo de ducha.  
Prisma, thermostatic bath-shower mixer with shower set.

**422411S**

42D309588

XX2411+KTX1+425000+425100

**422411SNM**

42D309608

XX2411NM+KTX1NM+425000NM+425100NM

**422411SOC**

42D309632

XX2411OC+KTX1OC+425000OC+425100OC

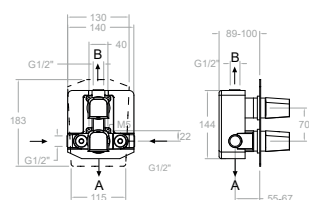
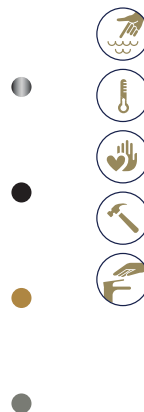
**422411SGR**

42D309650

XX2411GR+KTX1GR+425000GR+425100GR

Prisma, termostático de ducha empotrado 1 vía con placa metálica.

Prisma, 1-way concealed thermostatic shower mixer with metal plate.

**428712S**

42D309589

XX8712+KTX2-425000+425100

**428712SNM**

42D309609

XX8712NM+KTX2NM+425000NM+425100NM

**428712SOC**

42D309633

XX8712OC+KTX2OC+425000OC+425100OC

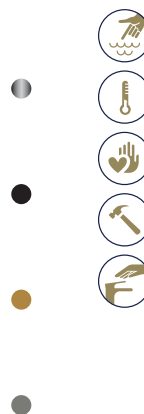
**428712SGR**

42D309651

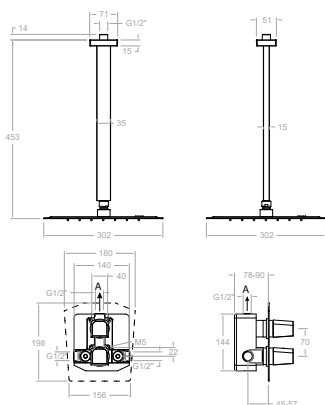
XX8712GR+KTX2GR+425000GR+425100GR

Prisma, termostático de ducha empotrado 2 vías con placa metálica.

Prisma, 2-ways concealed thermostatic shower mixer with metal plate.







**K4224012**

42D309592  
422411S+BH02RK300

**K4224012NM**

42D309612  
422411SNM+BH02RK300NM

**K4224012OC**

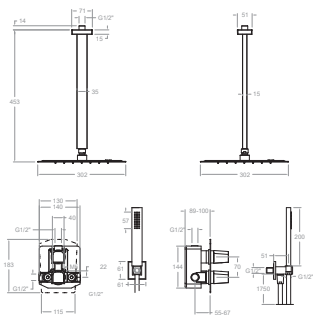
42D309636  
422411SOC+BH02RK300OC

**K4224012GR**

42D309655  
422411SGR+BH02RK300GR

Prisma, conjunto termostático de ducha empotrado 1 vía con rociador metálico 300mm.

Prisma, thermostatic concealed shower set 1 way with metallic headshower 300 mm.



**K4287011**

42D309593  
428712S+BH02RK300+4716MR+4796+2472C

**K4287011NM**

42D309613  
428712SNM+BH02RK300NM+4716MRNM+4798NM+2475CNM

**K4287011OC**

42D309637  
428712SOC+BH02RK300OC+4716MR0C+4798OC+2475COC

**K4287011GR**

42D309656  
428712SGR+BH02RK300GR+4716MRGR+4798GR+2475CGR

Prisma, conjunto termostático de ducha empotrado 2 vías con rociador metálico 300mm.

Prisma, thermostatic concealed shower set 2 ways with metallic headshower 300 mm.



MR

# Odisea

## Características Técnicas

- Cartucho cerámico Ø35 mm.
- Cartucho termostático con Sistema Hot Block de seguridad antiquemaduras y Sistema Termostop de bloqueo de la temperatura a 38°.
- Nivel acústico a 3 bar < 20 dB.
- Cromado latón: 15 micras de espesor de níquel, 0,3 micras de cromo.
- Presión de uso entre 1-5 bar, recomendada 3 bar. Resiste presiones estáticas ≤ 10 bar y golpes de ariete de 25 bar.
- Temperatura recomendada de agua caliente 55°C. Temperatura máxima de uso 65°C. Máximo 1h a 90°C.
- Resistente al choque térmico y químico anti-legionela.
- Cooltouch, sistema que permite mantener la grifería templada al tacto para evitar quemaduras.

## Technical Characteristics

- Ceramic cartridge Ø35 mm.
- Thermostatic cartridge with Hot Block anti-burn system and Termostop temperature blocking system (to 38°C).
- Acoustic level at 3 bars: < 20 dB.
- Chrome-plated brass: 15 microns thick of nickel, 0.3 microns of chrome.
- Working pressure between 1-5 bars, recommended: 3 bars. It resists static pressures ≤ 10 bars and water hammers of 25 bars.
- Recommended temperature for the hot water: 55°C. Maximum working temperature: 65°C. Maximum: 1h at 90°C.
- Resistant to thermal and anti-legionella chemical shocks.
- Cooltouch, a system that keeps the faucet warm to the touch to avoid burns.



CR

NM

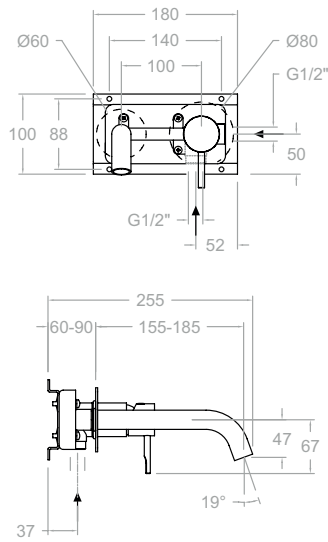
OC

CUC









**392101**

39A307430  
XX20CT+RB21S+RB21H+CLET+3900N-35

**392101NM**

39A307432  
XX20CT+RB21SNM+RB21HNM+CLETNM+3900N-35NM

**392101OC**

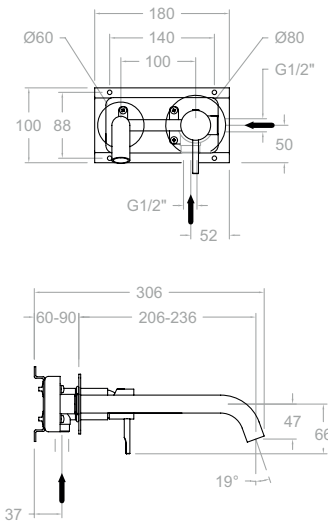
39A307434  
XX20CTOC+RB21SOC+RB21HOC+CLETOC+3900N-35OC

**392101CUC**

39A307436  
XX20CTCUC+RB21SCUC+RB21HCUC+CLETUC+3900N-35CUC

Odisea, monomando de lavabo empotrado mural con caño de 19 cm.  
Odisea, wall washbasin mixer with 19 cm spout.

Cartucho Cartridge: 35100-2



**392103**

39A307431  
XX20CT+RB21S+RB21H+CLET+3900N-35

**392103NM**

39A307433  
XX20CT+RB21SNM+RB21HNM+CLETNM+3900N-35NM

**392103OC**

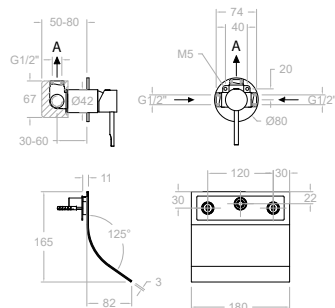
39A307435  
XX20CTOC+RB21SOC+RB21HOC+CLETOC+3900N-35OC

**392103CUC**

39A307437  
XX20CTCUC+RB21SCUC+RB21HCUC+CLET24CUC+3900N-35CUC

Odisea, monomando de lavabo empotrado mural con caño de 24 cm.  
Odisea, wall washbasin mixer with 24 cm spout.

Cartucho Cartridge: 35100-2



**3916902**

39A309440  
XX1801-3900N-35-16902+RB21H

**3916902NM**

39A309441  
XX1801NM+3900N-35NM+16902NM+RB21HNM

**3916902OC**

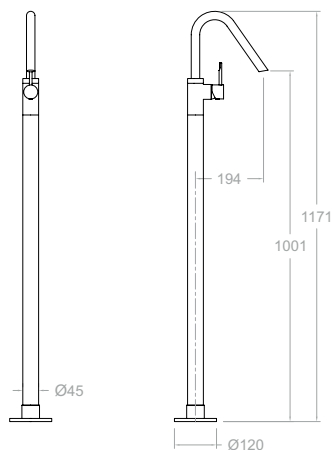
39A309442  
XX1801OC+3900N-35OC+16902OC+RB21HOC

**3916902CUC**

39A309443  
XX1801CUC+3900N-35CUC+16902CUC+RB21HCUC

Odisea, monomando de lavabo empotrado mural con caño cascada.  
Odisea, wall-mounted basin mixer with waterfall spout.





**397603S**  
39A309754

**397603SNM**  
39A309755

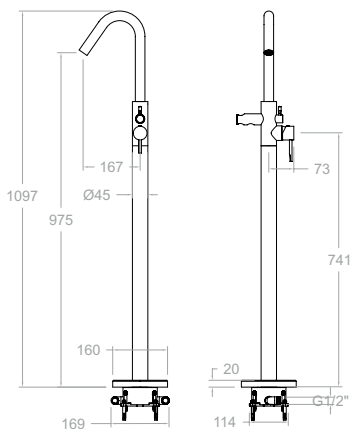
**397603SOC**  
39A309756

**397603SCUC**  
39A307488

Odisea, columna monomando de lavabo.  
Odisea, washbasin column.



Cartucho Cartridge: 35100-2



**398503S**  
39C307496

**398503SNM**  
39C307497

**398503SOC**  
39C307498

**398503SCUC**  
39C307499

Odisea, columna monomando para bañera.  
Odisea, free standing bath column.



**MO**

**398503MO**  
39C307489

**398503DNM**  
39C307490

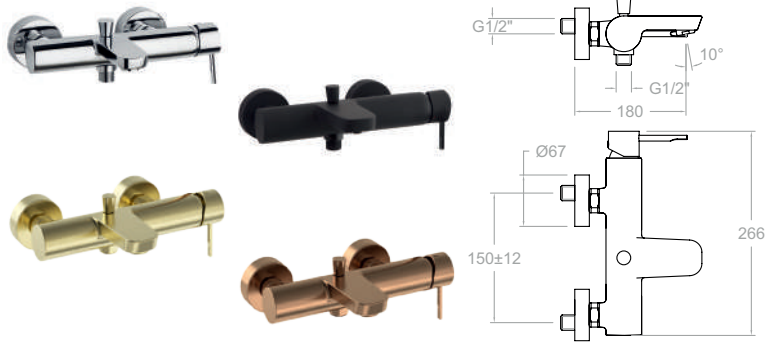
**398503DOC**  
39C307491

**398503DCUC**  
39C307493

Odisea, columna monomando para bañera con equipo de ducha.  
Odisea, free standing bath column with shower set.



Cartucho Cartridge: 35100-2



**390501S**  
39C307417

**390501SNM**  
39C307419

**390501SOC**  
39C308571

**390501SCUC**  
39C308664

Odisea, monomando de baño- ducha.  
Odisea, single lever concealed mixer.

Cartucho Cartridge: 35100 (6689-2)



**390501MO**  
39C307416

390501S+3713M+3726M+2471C

**390501DNM**  
39C307418

390501SNM+3714NM+372602NM+2475CNM

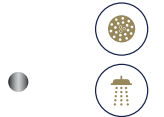
**390501DOC**  
39C308570

390501SOC+3714OC+372602OC+2475COC

**390501DCUC**  
39C308663

390501SOC+3714OC+372602OC+2475COC

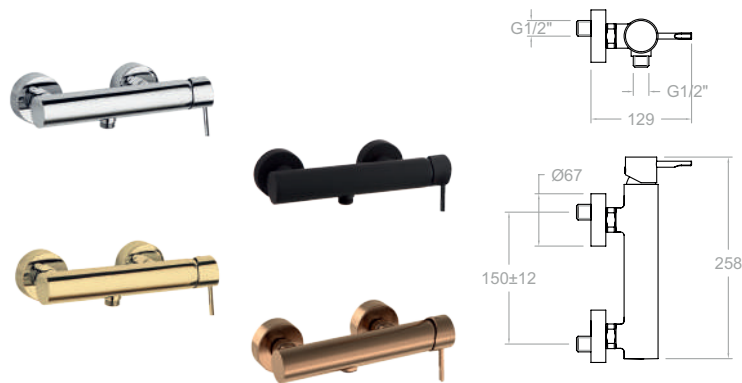
Odisea, conjunto monomando de baño- ducha con equipo de ducha.  
Odisea, bath and shower mixer with shower set.



N

N

N



**390801S**  
39D307424

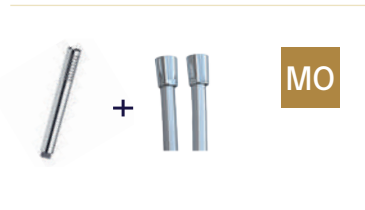
**390801SNM**  
39D307426

**390801SOC**  
39D308573

**390801SCUC**  
39D308666

Odisea, monomando de ducha.  
Odisea, shower mixer.

Cartucho Cartridge: 35100-3



**390801MO**  
39D307423

390801S+3713M+3726M+2471C

**390801DNM**  
39D307425

390801SNM+3714NM+372602NM+2475CNM

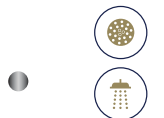
**390801DOC**  
39D308572

390801SOC+3714OC+372602OC+2475COC

**390801DCUC**  
39D308665

390801SCUC+3714CUC+372602CUC+2475CCUC

Odisea, conjunto monomando de ducha con equipo de ducha.  
Odisea, shower mixer with shower set.

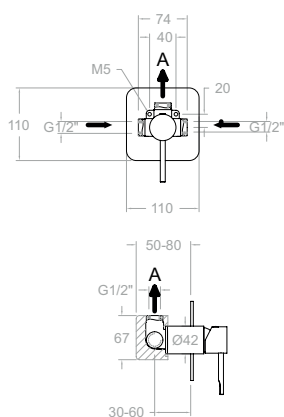


N

N

N

1 Via/Way



**391801S**  
39D307473  
XX1801+KX1+3900N-35

**391801SNM**  
39D307475  
XX1801+KX1+3900N-35

**391801SOC**  
39D307476  
XX1801+KX1+3900N-35

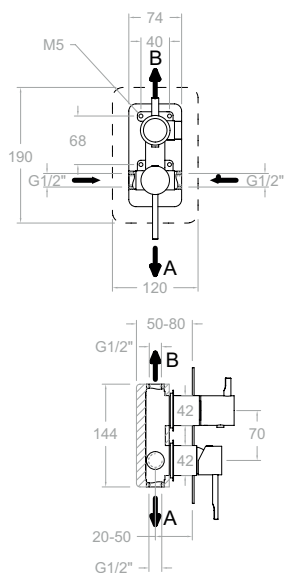
**391801SCUC**  
39D307477  
XX1801+KX1+3900N-35

Odisea, monomando de ducha empotrado 1 vía con placa metálica.  
Odisea, single lever concealed mixer 1 way with ultraslim metallic plate.

Cartucho Cartridge: 35100 (6689-2)



2 Vias/Ways



**391512S**  
39D307323  
XX1512+KX2+395001+3900N-35

**391512SNM**  
39D307482  
XX1512NM+KX2NM+395001NM+3900N-35NM

**391512SOC**  
39D307324  
XX1512OC+KX2OC+395001OC+3900N-35OC

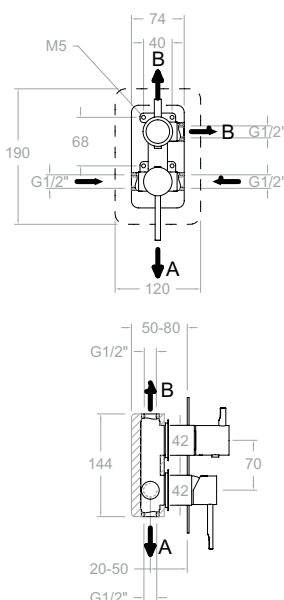
**391512CUC**  
39D307484  
XX1512CUC+KX2CUC+395001CUC+3900N-35CUC

Odisea, monomando de ducha empotrado 2 vías con placa metálica.  
Odisea, single lever concealed mixer 2 ways with ultraslim metallic plate.

Cartucho Cartridge: 35100 (6689-2) + 4004



3 Vias/Ways



**391513S**  
39D307478  
XX1513+KX3+395001+3900N-35

**391513SNM**  
39D307479  
XX1513+KX3+395001+3900N-35

**391513SOC**  
39D307480  
XX1513+KX3+395001+3900N-35

**391513SCUC**  
39D307481  
XX1513+KX3+395001+3900N-35

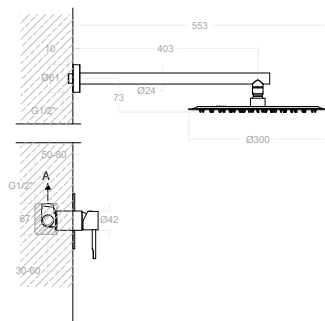
Odisea, monomando de ducha empotrado 3 vías con placa metálica.  
Odisea, single lever concealed mixer 3 ways with ultraslim metallic plate.

Cartucho Cartridge: 35100 (6689-2) + 4003





1 Vía/Way



**K3918013**

39D309465  
391801S+BH02RM300

**K3918013NM**

39D309466  
391801SNM+BH02RM300NM

**K3918013OC**

39D309468  
391801SOC+BH02RM300OC

**K3918013CUC**

39D309469  
391801SCUC+BH02RM300CUC

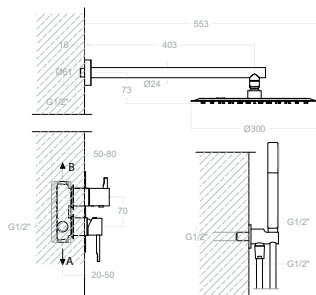
Odisea, conjunto de monomando de ducha empotrado 1 vía con rociador metálico 300mm.  
Odisea, single lever concealed shower mixer set, 1 way with metallic headshower 300 mm.



Disponible en Julio  
Available in July

Cartucho Cartridge: 35100 (6689-2)

2 Vías/Ways



**K3915122**

39D309470  
391512S+BH02RM300+3713M+3796+2471C

**K3915122NM**

39D309471  
391512SNM+BH02RM300NM+3714NM+3796NM+2475CNM

**K3915122OC**

39D309473  
391512SOC+BH02RM300OC-3714OC+3796OC+2475CO

**K3915122CUC**

39D309474  
391512SCUC+BH02RM300CUC+3714CUC+3796CUC+2475CCUC

Odisea, conjunto de monomando de ducha empotrado 2 vías con rociador metálico 300mm.  
Odisea, single lever concealed shower mixer set, 2 ways with metallic headshower 300 mm.

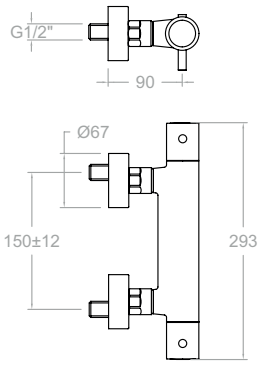


Incluido - Including



Disponible en Julio  
Available in July

Cartucho Cartridge: 35100 (6689-2)



**393401S**  
39D307509

**393401SNM**  
39D307511

**393401SOC**  
39D307512

**393401SCUC**  
39D307513

Odisea, termostático de ducha.  
Odisea, thermostatic shower mixer.

Cartucho Cartridge: 1703T+4000



MO

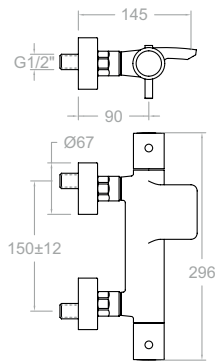
**393401MO**  
39D307514  
393401S+3713M+3726M+2471C

**393401DNM**  
39D307515  
393401SNM+3714NM+372602NM+2475CNM

**393401DOC**  
39D307516  
393401SOC+3714OC+372602OC+2475COC

**393401DCUC**  
39D307518  
393401SCUC+3714CUC+372602CUC+2475CCUC

Odisea, termostático de ducha con equipo de ducha.  
Odisea, thermostatic shower mixer with shower set.



**393901S**  
39C307524

**393901SNM**  
39C307526

**393901SOC**  
39C307529

**393901SCUC**  
39C307531

Odisea, termostático de bañera.  
Odisea, thermostatic bath-tub.

Cartucho Cartridge: 1703T+4000



MO

**393901MO**  
39C307587

**393901DNM**  
39C307588

**393901DOC**  
39C307589

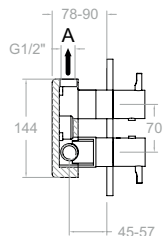
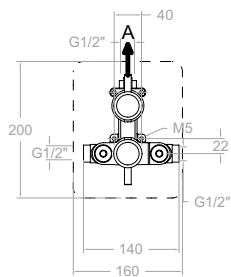
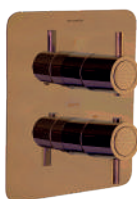
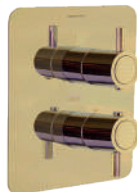
**393901DCUC**  
39C307590

Odisea, termostático de bañera con equipo de ducha.  
Odisea, thermostatic bath-tub with shower set.





**1 Vía/Way**



**392421S**

39D307592  
XX2421+KTX1+395000(x2)

**392421SNM**

39D307593  
XX2421NM+KTX1NM+395000NM(x2)

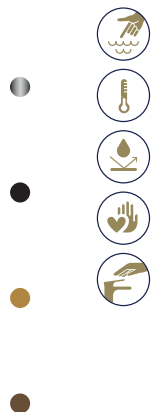
**392421SOC**

39D307594  
XX2421OC+KTX1OC+395000OC(x2)

**392421SCUC**

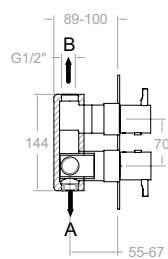
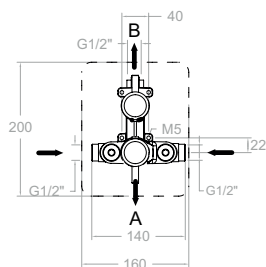
39D307595  
XX2421CUC+KTX1CUC+395000CUC(x2)

Odisea, termostático de ducha empotrado 1 vía con placa metálica.  
Odisea, thermostatic concealed mixer 1 way with ultraslim metallic plate.



Cartucho Cartridge: 1703T + 1700C3/4"

**2 Vías/Ways**



**398722S**

39D307596

**398722SNM**

39D307597

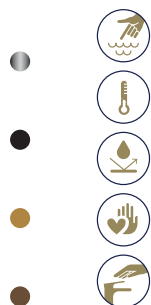
**398722SOC**

39D307598

**398722SCUC**

39D307599

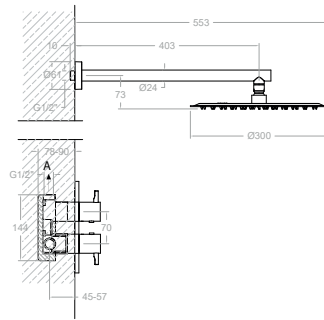
Odisea, termostático de ducha empotrado 2 vías con placa metálica.  
Odisea, thermostatic concealed mixer 2 ways with ultraslim metallic plate.



Cartucho Cartridge: 1703T + 4000



1 Vía/Way



**K3924023**

39D309475

392421S+BH02RM300

**K3924023NM**

39D309476

392421SNM+BH02RM300NM

**K3924023OC**

39D309477

392421SOC+BH02RM300OC

**K3924023CUC**

39D309478

392421SCUC+BH02RM300CUC

Odisea, conjunto termostático de ducha empotrado 1 vía con rociador metálico 300mm.

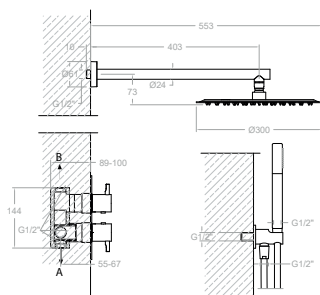
Odisea, thermostatic concealed shower set 1 way with metallic headshower 300 mm.



Disponible en Julio  
Available in July

Cartucho Cartridge: 35100 (6689-2)

1 Via/Way



Incluido · Including



Disponible en Julio  
Available in July

**K3987022**

39D309479  
398722S+BH02RM300+3713M+3796+2472C

**K3987022NM**

39D309480  
398722SNM+BH02RM3000NM+3714NM+3796NM+2475CNM

**K3987022OC**

39D309481  
398722SOC+BH02RM300OC+3714OC+3796OC+2475COC

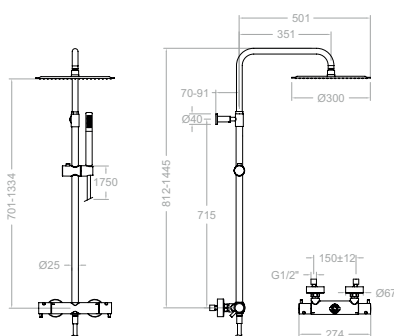
**K3987022CUC**

39D309482  
398722SCUC+BH02RM300CUC+3714CUC+3796CUC+2475CCUC

Odisea, conjunto termostático de ducha empotrado 2 vías con rociador metálico 300mm.  
Odisea, thermostatic concealed shower set 2 ways with metallic headshower 300 mm.



Cartucho Cartridge: 35100 (6689-2)



**395401RM300**

39D307610  
391202S+DN132D+RM300+3713M+2472C

**395401RM300NM**

39D307611  
391202SNM+DN132DNM+RM300NM+3714NM+2475CNM

**395401RM300OC**

39D307612  
391202SOC+DN132DOC+RM300OC+3714OC+2475COC

**395401RM300CUC**

39D307613  
391202SCUC+DN132DCUC+RM300CUC+3714CUC+2475CCUC

Odisea, columna de ducha telescópica termostática con rociador metálico 300mm.  
Odisea, thermostatic shower telescopic column, with hand shower and metallic headshower 300 mm.



Cartucho Cartridge: 35100 (6689-2)



## Odisea Joya

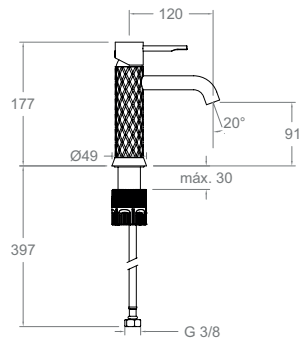
Espíritu innovador en una colección de griferías con historia.  
The spirit of innovation in a historic tapware collection.

Odisea Joya presenta un diseño excepcional, un cuerpo cilíndrico con una base en forma de faldón y un caño cilíndrico y fino, con una singular inclinación para una salida del agua más precisa y controlada. El mando es uno de sus elementos más característicos, gracias a sus dimensiones controladas y a su manecilla redondeada con una muesca en su extremo.

El cuerpo de Odisea Joya expresan movimiento y dinamismo, cualidades propias de la arquitectura contemporánea que recuerdan a obras como el “Edificio Chrysler” en Manhattan, de William Van Alen, o la torre “30 St Mary Axe” en Londres, de Norman Foster. Un diseño inspirado en la reconocida serie Joya, creada en 1968 por el mismo Ramon Soler Roger, fundador de Ramon Soler.

Odisea Joya has an exceptional design consisting of a cylindrical body with a flared base and a slim, cylindrical shaft with a singular inclination for a more precise, controlled water flow. The handle is one of its most characteristic elements, thanks to its controlled dimensions and its rounded lever with a notch at the end.

The body of the Odisea Joya express movement and dynamism, qualities of modern architecture that remind us of structures such as the “Chrysler Building” in Manhattan, by William Van Alen, or the “30 St Mary Axe” Tower in London, by Norman Foster. It has a rhomboid design, inspired by the famous Joya series created in 1968 by Ramon Soler Roger, the founder of Ramon Soler.



**590401**  
59A307253

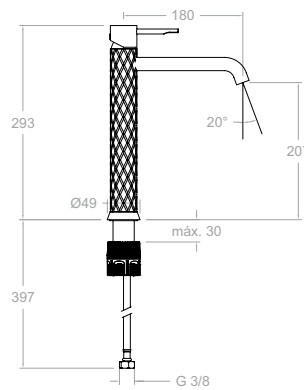
**590401OC**  
59A307256

**590401CUC**  
59A307260

Odisea Joya, monomando de lavabo.  
Odisea Joya, washbasin single-lever mixer.



Cartucho Cartridge: 35001-3

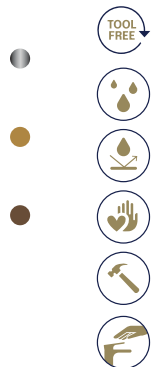


**590201**  
59A307254

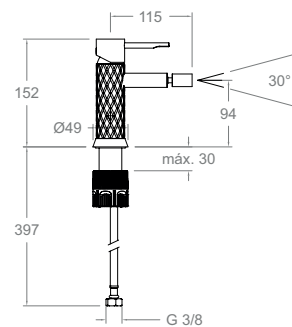
**590201OC**  
59A307257

**590201CUC**  
59A307261

Odisea Joya, monomando de lavabo XL.  
Odisea Joya, XL washbasin single-lever mixer.



Cartucho Cartridge: 35001-3

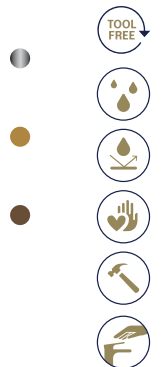


**590301**  
59B307255

**590301OC**  
59B307259

**590301CUC**  
59B307262

Odisea Joya, monomando de bidé.  
Odisea Joya, bidet single-lever mixer.



Cartucho Cartridge: 35001-3

Recomendaciones Recommendations



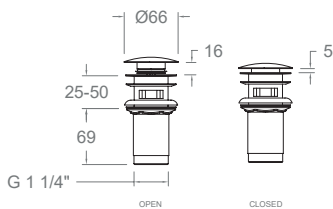
**1219L**  
197106

**1219LOC**  
99Z302478

**1219LCUC**  
AAZ308201

38,50 €

Válvula de latón para desagüe sistema Click Clack.  
Quick Clack waste brass.



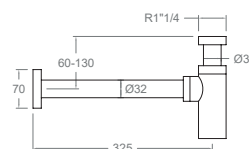
**3790**  
198960

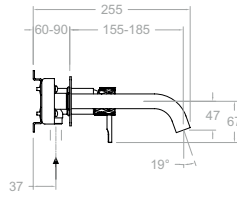
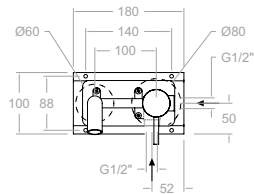
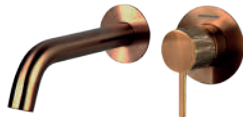
**3790OC**  
99Z302333

**3790CUC**  
AAZ308681

103,30 €

Sifón.  
Brass siphon.





**592101**  
59A307439

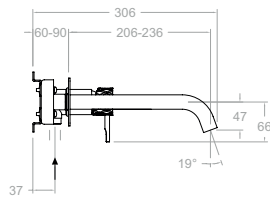
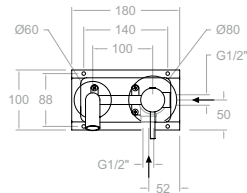
**592101OC**  
59A307441

**592101CUC**  
59A307443

Odisea Joya, monomando de lavabo empotrado mural con caño de 19 cm.  
Odisea Joya, wall-mounted recessed washbasin single-lever mixer with 19 cm spout.



Cartucho Cartridge: 40200-2



**592103**  
59A307440

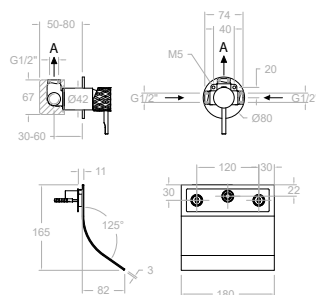
**592103OC**  
59A307442

**592103CUC**  
59A307444

Odisea Joya, monomando de lavabo empotrado mural con caño de 24 cm.  
Odisea Joya, wall-mounted recessed washbasin single-lever mixer with 24 cm spout.



Cartucho Cartridge: 40200-2



**5916902**  
59A309444

XX1801-5900N-35-16902-RB21H

**5916902OC**  
59A309445

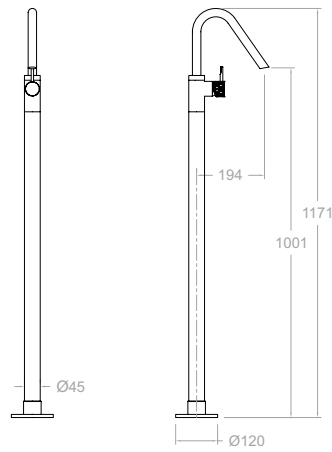
XX1801OC-5900N-35OC-16902OC-RB21HOC

**5916902CUC**  
59A309446

XX1801CUC-5900N-35CUC+16902CUC+RB21HCUC

Odisea Joya, monomando de lavabo empotrado mural con caño cascada.  
Odisea Joya, wall-mounted basin mixer with waterfall spout.





**597603S**  
59A309758

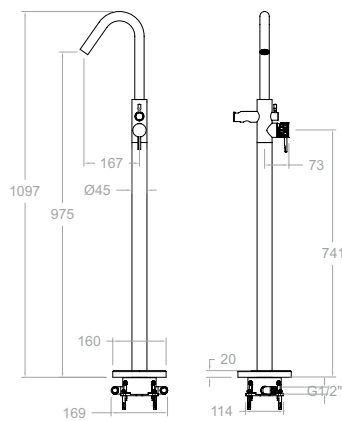
**597603SOC**  
59A309759

**597603SCUC**  
59A307696

Odisea Joya, monomando de lavabo base-columna.  
Odisea Joya, base-column washbasin single-lever mixer.



Montura Head: 1701C1/2 + 1702C1/2

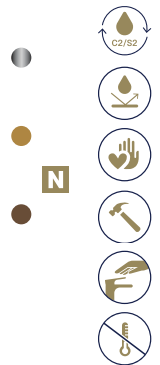


**598503S**  
59C307701

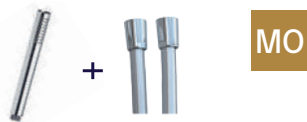
**598503SOC**  
59C307702

**598503SCUC**  
59C307703

Odisea Joya, columna monomando para bañera.  
Odisea Joya, bathtub single-lever column.



Montura Head: 1701C1/2 + 1702C1/2



**598503MO**  
59C307697

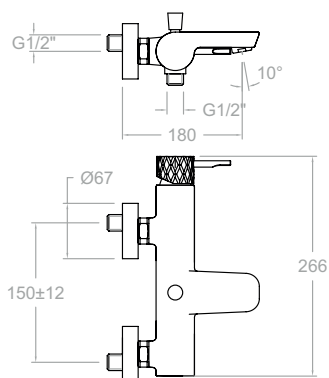
**598503DOC**  
59C307699

**598503DCUC**  
59C307700

Odisea Joya, columna monomando para bañera con equipo de ducha.  
Odisea Joya, bathtub single-lever column with shower kit.



Montura Head: 1701C1/2 + 1702C1/2



**590501S**  
59C307422

Odisea Joya, monomando de baño-ducha.  
Odisea Joya, bath-shower single-lever mixer.



Cartucho Cartridge: 35100 (6689-2)

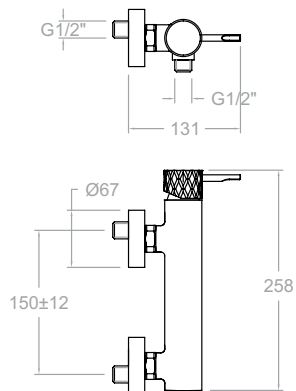


**MO**

**590501MO**  
59C307421

590501S+3713M+3726M+2471C

Odisea Joya, conjunto monomando de baño-ducha con equipo de ducha.  
Odisea Joya, bath-shower single-lever mixer set with shower kit.



**590801S**  
59D307428

Odisea Joya, monomando de ducha.  
Odisea Joya, shower single-lever mixer.



Cartucho Cartridge: 35100-3



**MO**

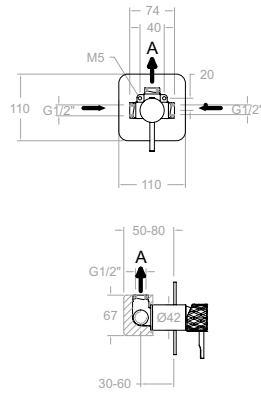
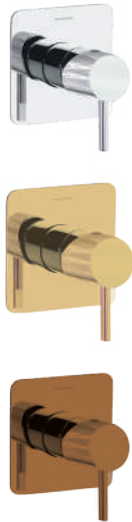
**590801MO**  
59D307427

Odisea Joya, conjunto monomando de ducha con equipo de ducha.  
Odisea Joya, shower single-lever mixer set with shower kit.





1 Vía/Way



**591801S**  
59D307685

**591801SOC**  
59D307686

**591801SCUC**  
59D307687

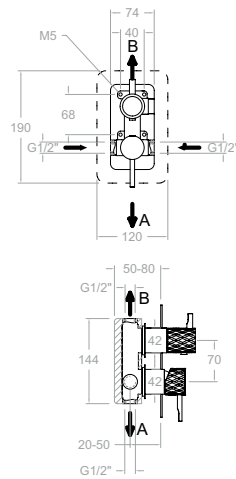
Odisea Joya, monomando de ducha empotrado 1 vía con placa metálica.

Odisea Joya, 1-way recessed shower single-lever mixer with metal plate.



Cartucho Cartridge: 35100 (6689-2)

2 Vías/Ways



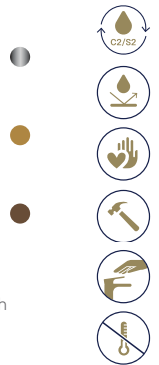
**591512S**  
59D307688

**591512SOC**  
59D307689

**591512SCUC**  
59D307690

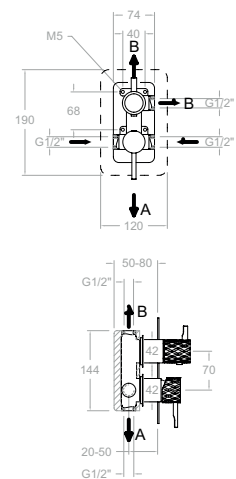
Odisea Joya, monomando de ducha empotrado 2 vías con placa metálica.

Odisea Joya, 2-way recessed shower single-lever mixer with metal plate.



Cartucho Cartridge: 35100 (6689-2) + 4004

3 Vías/Ways



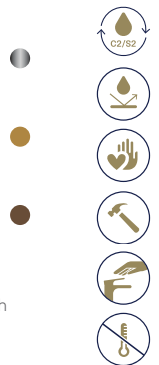
**591513S**  
59D307691

**591513SOC**  
59D307692

**591513SCUC**  
59D307693

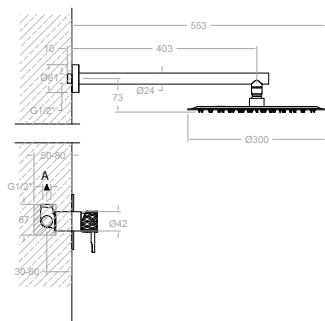
Odisea Joya, monomando de ducha empotrado 3 vías con placa metálica.

Odisea Joya, 3-way recessed shower single-lever mixer with metal plate.



Cartucho Cartridge: 35100 (6689-2) + 4003

1 Vía/Way



**K5918013**

59D309486  
591801S+BH02RM300

**K5918013OC**

59D309487  
591801SOC+BH02RM300OC

**K5918013CUC**

59D309488  
591801SCUC+BH02RM300CUC

Odisea Joya, conjunto monomando empotrado 1 vía con rociador metálico de Ø 30 mm.

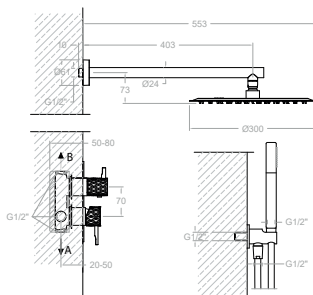
Odisea Joya, 1-way recessed single-lever mixer set with Ø 300 mm metal showerhead.



Disponible en Julio  
Available in July

Cartucho Cartridge: 35100 (6689-2)

2 Vías/Ways



**K5915122**

59D309483  
591512S+BH02RM300+3713M+3796+2471C

**K5915122OC**

59D309484  
591512SOC+BH02RM300OC+3714OC+3796OC+2475COC

**K5915122CUC**

59D309485  
591512SCUC+BH02RM300CUC+3714CUC+3796CUC+2475CCUC

Odisea Joya, conjunto monomando empotrado 2 vías con rociador metálico de Ø 300 mm.

Odisea Joya, 2-way recessed single-lever mixer set with Ø 300 mm metal showerhead.

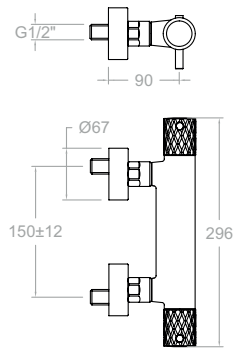


Incluido · Including



Disponible en Julio  
Available in July

Cartucho Cartridge: 35100 (6689-2)+4004



**593401S**  
59D307710

**593401SOC**  
59D307711

**593401SCUC**  
59D307712

Odisea Joya, termostático de ducha.  
Odisea Joya, shower thermostatic mixer.



**593401MO**  
59D307713

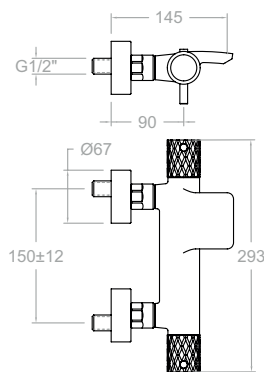
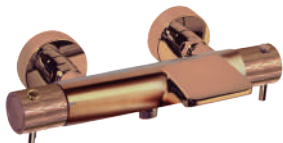
**593401DOC**  
59D307714

**593401DCUC**  
59D307715

Odisea Joya, termostático de ducha con equipo de ducha.  
Odisea Joya, shower thermostatic mixer with shower kit.



Cartucho Cartridge: 35100-3



**593901S**  
59C307716

**593901SOC**  
59C307717

**593901SCUC**  
59C307718

Odisea Joya, termostático de bañera.  
Odisea Joya, bathtub thermostatic mixer.



**593901MO**  
59C307719

**593901DOC**  
59C307720

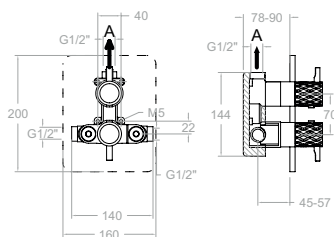
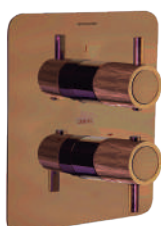
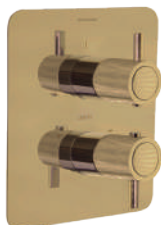
**593901DCUC**  
59C307721

Odisea Joya, termostático de bañera con equipo de ducha.  
Odisea Joya, bathtub thermostatic mixer with shower kit.



Cartucho Cartridge: 35100-3

1 Vía/Way



**592421S**  
59D307722

**592421SOC**  
59D307723

**592421SCUC**  
59D307724

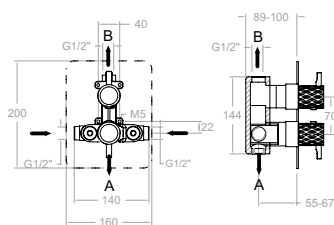
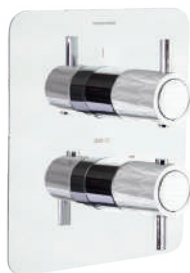
Odisea Joya, termostático de ducha empotrado 1 vía con placa metálica.

Odisea Joya, 1-way recessed shower thermostatic mixer with metal plate.



1805S + 655501 D1 (3524D1+3544+1128C)

2 Vías/Ways



**598722S**  
59D307725

**598722SOC**  
59D307726

**598722SCUC**  
59D307727

Odisea Joya, termostático de ducha empotrado 2 vías con placa metálica.

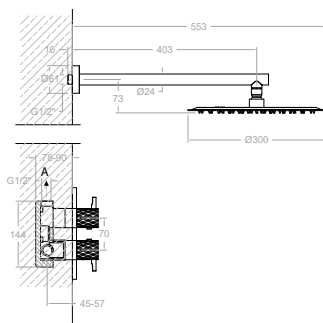
Odisea Joya, 2-way recessed shower thermostatic mixer with metal plate.



1805S + 655501 D1 (3524D1+3544+1128C)



1 Vía/Way



**K5924023**

59D309489  
592421S+BH02RM300

**K5924023OC**

59D309491  
592421SOC+BH02RM300OC

**K5924023CUC**

59D309492  
592421SCUC+BH02RM300CUC

Odisea Joya, conjunto termostático empotrado 1 vía con rociador metálico de Ø 300 mm.

Odisea Joya, 1-way recessed single-lever thermostatic mixer set with Ø 300 mm metal showerhead.

N



N



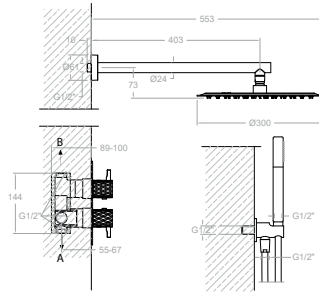
N



Disponible en Julio  
Available in July

Cartucho Cartridge: 35100 (6689-2)

2 Vías/Ways



Incluido · Including



Disponible en Julio  
Available in July

**K5987022**

59D309493

598722S-BH02RM300+3713M+3796+2472C

**K59870220C**

59D309494

598722SOC-BH02RM300OC+3714OC+3796OC+2475COC

**K5987022CUC**

59D309495

598722SCUC-BH02RM300CUC+3714CUC+3796CUC+2475CCUC

Odisea Joya, conjunto termostático empotrado 2 vías con ducha de mano y rociador metálico de Ø 300 mm.

Odisea Joya, 2-way recessed thermostatic mixer set with handheld shower and Ø 300 mm metal showerhead.

N



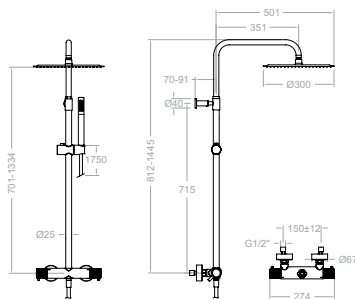
N



N



Cartucho Cartridge: 35100 (6689-2)+4004



Incluido · Including



**595401RM300**

59D307734

591202S+DN132D+RM300+3713M+2472C

**595401RM300OC**

59D307736

591202SOC+DN132DOC+RM300OC+3714OC+2475COC

**595401RM300CUC**

59D307737

591202SCUC+DN132DCUC+RM300CUC+3714CUC+2475CCUC

Odisea Joya, columna telescópica termostática con ducha de mano y rociador metálico de Ø 300 mm.

Odisea Joya, telescopic thermostatic column with handheld shower and Ø 300 mm metal showerhead.

N



N



N



**591202S**

59D307738

**591202SOC**

59D307739

**591202SCUC**

59D307740

Odisea Joya, termostático de ducha de pared.

Odisea Joya, wall-mounted thermostatic shower mixer.



Cartucho Cartridge: 35100 (6689-2)+4004





VER VÍDEO  
WATCH VIDEO



# Adagio

## Características Técnicas

- Montura bimando cerámica de ½" de abertura 90°.
- Cartucho termostático con Sistema Hot Block de seguridad antiquemaduras y Sistema Termostop de bloqueo de la temperatura a 38°.
- Caudal a 3 bar: Lavabo, Bidet y Fregadero (de 9 a 12 l/min). Ducha (de 12 a 16 l/min). Baño (≥20 l/min).
- Nivel acústico a 3 bar < 20 dB.
- Cromado latón: 15 micras de espesor de níquel, 0,3 micras de cromo.
- Presión de uso entre 1-5 bar, recomendada 3 bar. Resiste presiones estáticas ≤ 10 bar y golpes de ariete de 25 bar.
- Temperatura recomendada de agua caliente 55°C. Temperatura máxima de uso 65°C. Máximo 1h a 90°C.
- Resistente al choque térmico y químico anti-legionela.
- Cooltouch, sistema que permite mantener la grifería templada al tacto para evitar quemaduras.

## Technical Characteristics

- Ceramic twin handle ½" frame opening 90°.
- Thermostatic cartridge with Hot Block anti-burn system and Termostop temperature blocking system (to 38°C).
- Flow rate at 3 bars: Washbasin, bidet and sink (from 9 to 12 l/min.); Shower (from 12 to 16 l/min.); and Bath (≥20 l/min.).
- Acoustic level at 3 bars: < 20 dB.
- Chrome-plated brass: 15 microns thick of nickel, 0.3 microns of chrome.
- Working pressure between 1-5 bars, recommended: 3 bars. It resists static pressures ≤ 10 bars and water hammers of 25 bars.
- Recommended temperature for the hot water: 55°C. Maximum working temperature: 65°C. Maximum: 1h at 90°C.
- Resistant to thermal and anti-legionella chemical shocks.
- Cooltouch, a system that keeps the faucet warm to the touch to avoid burns.





CR



NM



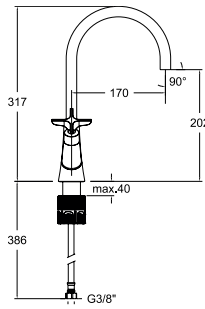
OC



GR

Acabado grafito disponible en Julio  
Gun metal finish available in July





**910101**  
91A306076

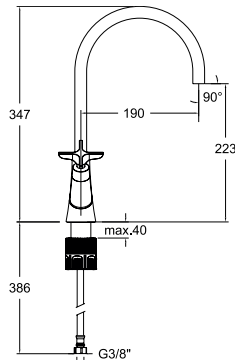
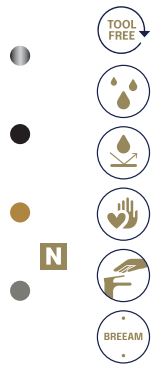
**910101NM**  
91A306109

**910101OC**  
91A306126

**910101GR**  
91A308763

Adagio, bimoto de lavabo con caño giratorio 170mm.  
Adagio, two-handle basin mixer with 170mm swivel spout.

MonturaHead: 1701C1/2 + 1702C1/2



**910102**  
91A306078

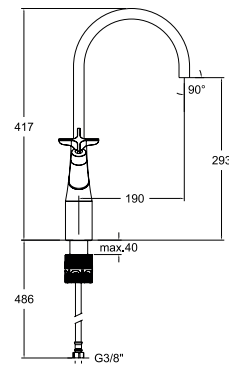
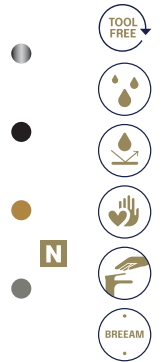
**910102NM**  
91A306110

**910102OC**  
91A306127

**910102GR**  
91A308764

Adagio, bimoto de lavabo con caño giratorio 190mm.  
Adagio, two-handle basin mixer with 190mm swivel spout.

MonturaHead: 1701C1/2 + 1702C1/2



**911001**  
91A306094

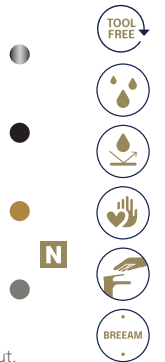
**911001NM**  
91A306111

**911001OC**  
91A306128

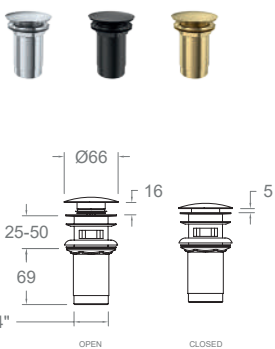
**911001GR**  
91A308765

Adagio, bimoto de lavabo alto con caño giratorio 190mm.  
Adagio, high-basin two-handle mixer with 190mm swivel spout.

MonturaHead: 1701C1/2 + 1702C1/2



Recomendaciones Recommendations

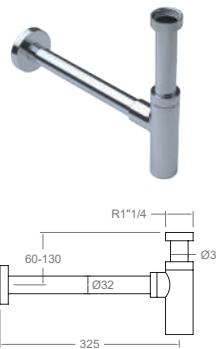


**1219L**  
197106

**1219LNM**  
99Z302477

**1219LOC**  
99Z302478

Válvula de latón para desagüe sistema Click Clack.  
Quick Clack waste brass.

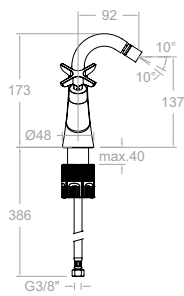


**3790**  
198960

**3790NM**  
99Z302332

**3790OC**  
99Z302333

Sifón.  
Brass siphon.



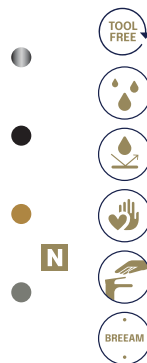
**910301**  
91B307902

**910301NM**  
91B307903

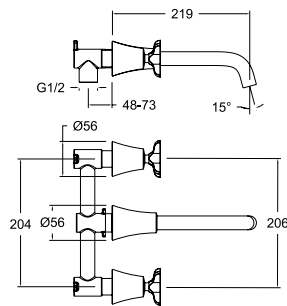
**910301OC**  
91B307904

**910301GR**  
91B308766

Adagio, bimando de bidé.  
Adagio, bidet two-handle mixer.



Montura Head: 1701C1/2 + 1702C1/2



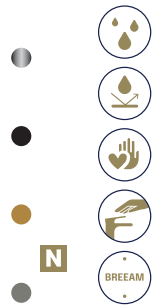
**912001**  
91A306096

**912001NM**  
91A306113

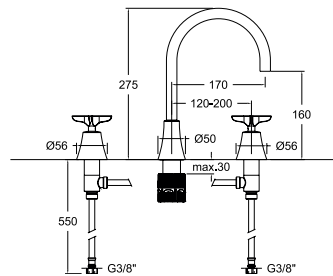
**912001OC**  
91A306130

**912001GR**  
91A308767

Adagio, bimoto de lavabo empotrado mural.  
Adagio, wall-mounted built-in basin two-handle mixer.



Montura Head: 1701C1/2 + 1702C1/2



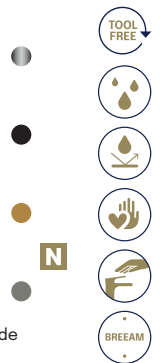
**914201**  
91A306098

**914201NM**  
91A306115

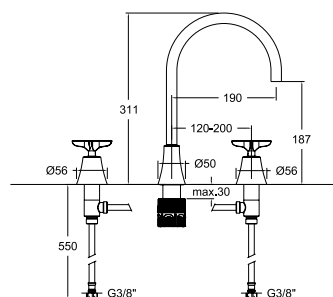
**914201OC**  
91A306132

**914201GR**  
91A308769

Adagio, bimoto de lavabo para repisa con caño giratorio de 170 mm.  
Adagio, two-handle basin for shelf with 170 mm swivel spout.



Montura Head: 1701C1/2 + 1702C1/2



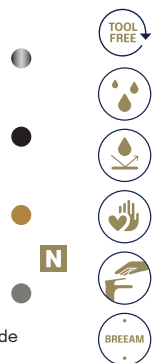
**914202**  
91A306099

**914202NM**  
91A306116

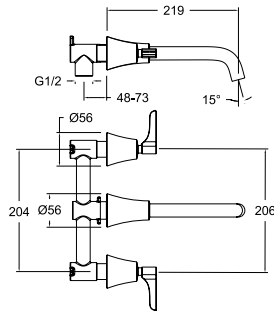
**914202OC**  
91A306133

**914202GR**  
91A308770

Adagio, bimoto de lavabo para repisa con caño giratorio de 190 mm.  
Adagio, two-handle basin for shelf with 190 mm swivel spout.



Montura Head: 1701C1/2 + 1702C1/2



**912001ML**

91A306097

**912001MLNM**

91A306114

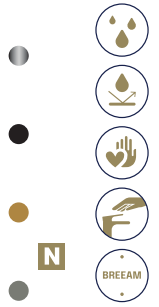
**912001MLOC**

91A306131

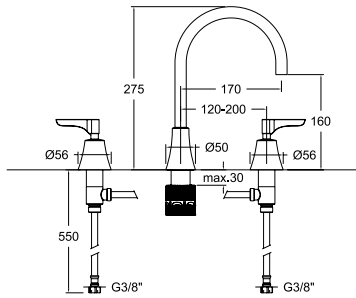
**912001MLGR**

91A308768

Adagio, bimando de lavabo empotrado mural.  
Adagio, wall-mounted built-in basin two-handle mixer.



Montura Head: 1701C1/2 + 1702C1/2



**914201ML**

91A306100

**914201MLNM**

91A306117

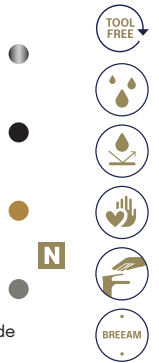
**914201MLOC**

91A306134

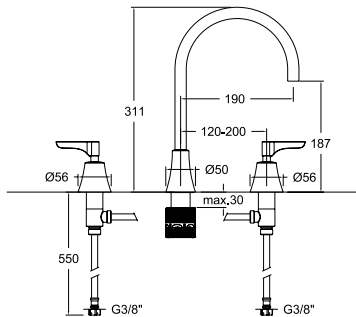
**914201MLGR**

91A308771

Adagio, bimando de lavabo para repisa con caño giratorio de 170 mm.  
Adagio, two-handle basin for shelf with 170 mm swivel spout.



Montura Head: 1701C1/2 + 1702C1/2



**914202ML**

91A306101

**914202MLNM**

91A306118

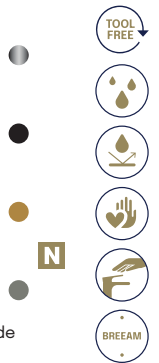
**914202MLOC**

91A306135

**914202MLGR**

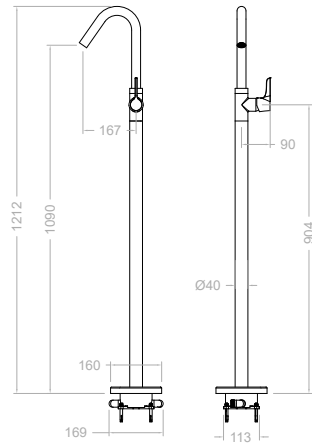
91A308772

Adagio, bimando de lavabo para repisa con caño giratorio de 190 mm.  
Adagio, two-handle basin for shelf with 190 mm swivel spout.



Montura Head: 1701C1/2 + 1702C1/2





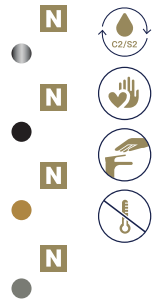
**917603**  
91A307883

**917603NM**  
91A307884

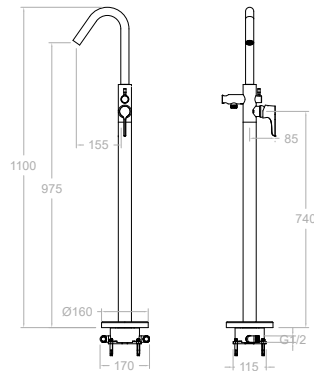
**917603OC**  
91A307885

**917603GR**  
91A308773

Adagio, monomando lavabo de columna.  
Adagio, column basin single-lever mixer.



Cartucho Cartridge: 35100-2



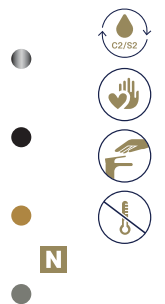
**918503S**  
91C306103

**918503SNM**  
91C306120

**918503SOC**  
91C306137

**918503SGR**  
91C308774

Adagio, columna monomando para bañera.  
Adagio, bath column single-lever.



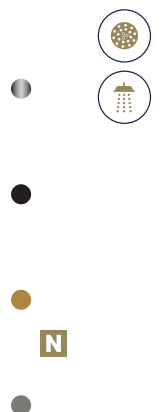
**918503MO**  
91C306308  
918503S+3713M+2471C

**918503DNM**  
91C306309  
918503SNM+3714NM+2475CNM

**918503DOC**  
91C306310  
918503SOC+3714OC+2475COC

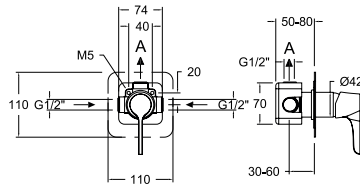
**918503DGR**  
91C308775

Adagio, columna monomando para bañera con equipo de ducha.  
Adagio, bath column single-lever with shower set.



Cartucho Cartridge: 35100-2

1 Vía/Way



911801S

91D306106  
XX1801S-KX1-9100N-35

911801SNM

91D306123  
XX1801NM+KX1NM+9100N-35NM

911801SOC

91D306140  
XX1801OC+KX1OC+9100N-35OC

911801SGR

91D308776  
XX1801GR+KX1GR+9100N-35GR

Adagio, monomando de ducha empotrado 1 vía con placa metálica.

Adagio, built-in 1-way shower single-lever with metal plate.

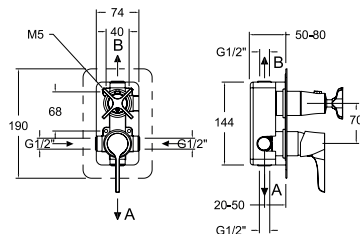
Cartucho Cartridge: 35100 (6689-2)



N



2 Vías/Ways



911512S

91D306107  
XX1512+KX2+915001+9100N-35

911512SNM

91D306124  
XX1512NM+KX2NM+915001NM+9100N-35NM

911512SOC

91D306141  
XX1512OC+KX2OC+915001OC+9100N-35OC

911512SGR

91D308777  
XX1512GR+KX2GR+915001GR+9100N-35GR

Adagio, monomando de ducha empotrado 2 vías con placa metálica.

Adagio, built-in 2-way shower single-lever with metal plate.

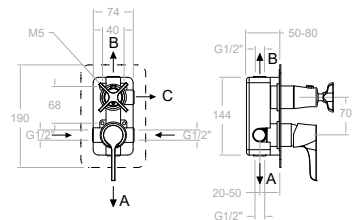
Cartucho Cartridge: 35100 (6689-2)+4004



N



3 Vías/Ways



911513S

91D308366  
XX1513+KX3+915001+9100N-35

911513SNM

91D308367  
XX1513NM+KX3NM+915001NM+9100N-35NM

911513OC

91D308368  
XX1513OC+KX3OC+915001OC+9100N-35OC

911513SGR

91D308778  
XX1513GR+KX3GR+915001GR+9100N-35GR

Adagio, monomando de ducha empotrado 3 vías con placa metálica.

Adagio, built-in 3-way shower single-lever with metal plate.

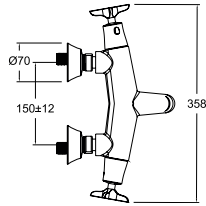
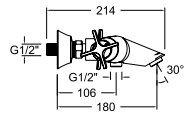
Cartucho Cartridge: 35100 (6689-2)+4004



N







**913901S**  
91C306104

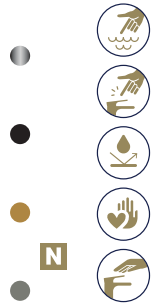
**913901SNM**  
91C306121

**913901SOC**  
91C306138

**913901SGR**  
91C308779

Adagio, termostático de baño-ducha.  
Adagio, thermostatic bath-shower.

Cartucho Cartridge: 1703T+4000



MO

**913901MO**  
91C306311

913901S+3713M+3726M+2471C

**913901DNM**  
91C306312

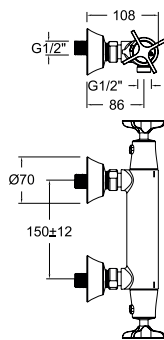
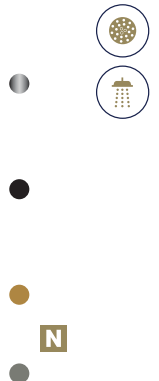
913901SNM+3714NM+372602NM+2475CNM

**913901DOC**  
91C306313

913901SOC+3714OC+372602OC+2475COC

**913901DGR**  
91C308780

Adagio, termostático de baño-ducha con equipo de ducha.  
Adagio, thermostatic bath-shower with shower set.



**913401S**  
91D306105

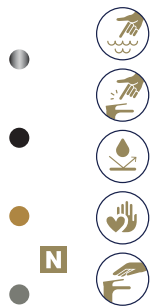
**913401SNM**  
91D306122

**913401SOC**  
91D306139

**913401SGR**  
91D308781

Adagio, termostático de ducha.  
Adagio, thermostatic shower.

Cartucho Cartridge: 1703T+1700 1/2"



MO

**913401MO**  
91D306314

913401S+3713M+3726M+2471C

**913401DNM**  
91D306315

913401SNM+3714NM+372602NM+2475CNM

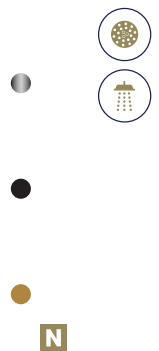
**913401DOC**  
91D306316

913401SOC+3714OC+372602OC+2475COC

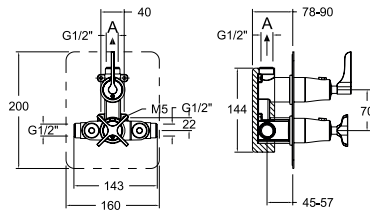
**913401DGR**  
91D308782

913401SGR+3714GR+372602GR+2475CGR

Adagio, termostático de ducha con equipo de ducha.  
Adagio, thermostatic shower with shower set.



1 Vía/Way



**912421S**

91D306143  
XX2421+KTX1+915000+915000ML

**912421SNM**

91D306145  
XX2421NM+KTX1NM+915000NM+915000MLNM

**912421SOC**

91D306147  
XX2421OC+KTX1OC+915000OC+915000MLOC

**912421SGR**

91D308783

Adagio, termostático de ducha empotrado 1 vía con placa metálica.

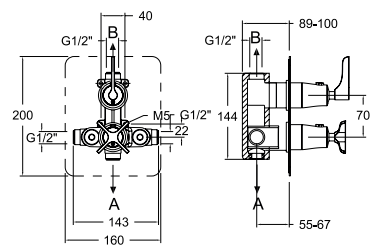
Adagio, built-in 1-way shower thermostatic with metal plate.



N

Cartucho Cartridge: 1703T + 1703C<sup>3/4</sup>

2 Vías/Ways



**918722S**

91D306144  
XX8722+KTX2+915000+915000ML

**918722SNM**

91D306146  
XX8722NM+KTX2NM+915000NM+915000MLNM

**918722SOC**

91D306148  
XX8722OC+KTX2OC+915000OC+915000MLOC

**918722SGR**

91D308784

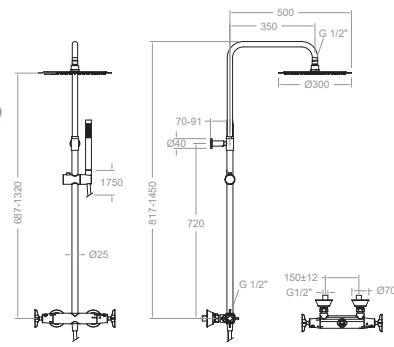
Adagio, termostático de ducha empotrado 2 vías con placa metálica.

Adagio, built-in 2-way shower thermostatic with metal plate.



N

Cartucho Cartridge: 1703T+4000



**915411RM300**

91D309415  
911202S+DN132D+RM300+3713M+2471C

**915411RM300NM**

91D309418  
911202SNM+DN132DNM+RM300NM+3714NM+2475CNM

**915411RM300OC**

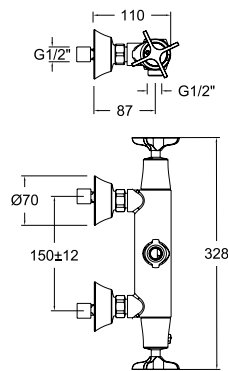
91D309417  
911202SOC+DN132DOC+RM300OC+3714OC+2475COC

**915411RM300GR**

91D308785  
911202SGR+DN132DGR+RM300GR+3714GR+2475CGR

Adagio, columna telescópica termostática con ducha de mano y rociador metálico de 300 mm.

Adagio, telescopic thermostatic column with hand shower and 300 mm metal showerhead.



**911202S**

91D306108

**911202SNM**

91D306125

**911202SOC**

91D306142

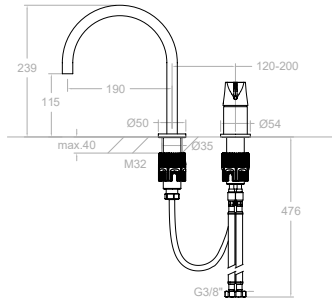
**911202SGR**

91D308786

Adagio, termostático para columna de ducha.

Adagio, thermostatic mixer for shower column.





**914002**

91E307197

**914002NM**

91E307198

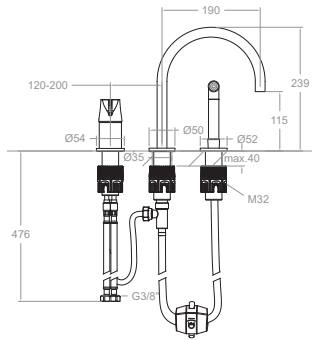
**914002OC**

91E307199

Adagio, fregadero de repisa sin duchita y caño de 190mm.  
Adagio, sink without hand shower and 190mm spout.



Disponible en Julio  
Available in July



**914102**

91E307202

**914102NM**

91E307205

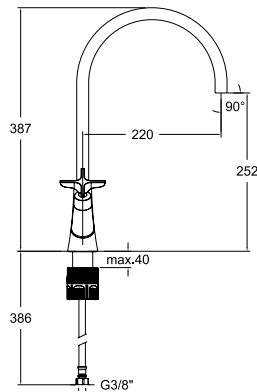
**914102OC**

91E307206

Adagio, fregadero de repisa con duchita y caño de 190mm.  
Adagio, sink with hand shower and 190mm spout.



Disponible en Julio  
Available in July



**910601**

91E306095

Adagio, bimando de cocina con caño giratorio 220mm.  
Adagio, kitchen two-handle mixer with 220mm swivel spout.



Montura Head: 1701C1/2 + 1702C1/2





VER VÍDEO



WATCH VIDEO



# Urban Chic

## Características Técnicas

- Cartucho monomando Ø25/Ø35 mm.
- Cartucho termostático con Sistema Hot Block de seguridad antiquemaduras y Sistema Termostop de bloqueo de la temperatura a 38°.
- Caudal a 3 bar: Lavabo y Bidé (6 l/min). Ducha (12 l/min). Baño (20 l/min).
- Nivel acústico a 3 bar: < 20 dB.
- Latón: 15 micras de espesor de níquel, 0.3 micras de cromo.
- Prestaciones de confort a nivel de fidelidad, sensibilidad y constancia en la selección de la temperatura.
- Resiste presiones estáticas ≤ 10 bar y golpes de ariete de 25 bar.
- Temperatura recomendada de agua caliente 55°C  
Temperatura máxima de uso 65°C. Máximo 1h a 90°C.
- Presión de uso entre 1-5 bar. Recomendada 3 bar.
- Resistente al choque térmico y químico anti-legionela.
- Sistema patentado de control de agua.
- Sistema tourbillon patentado.
- Ánodo de sacrificio anticorrosión de zinc-magnesio.
- Salida de agua cascada caudal reducido.
- Cooltouch, sistema que permite mantener la grifería templada al tacto para evitar quemaduras.

## Technical Characteristics

- Ceramic cartridge Ø25 / Ø35 mm
- Thermostatic cartridge with Hot Block System for anti-scald security and Thermostop system for temperature blocking at 38°.
- Flow at 3 bar: Washbasin. (7 l / min) Bidet (6 l / min). Shower (12 l / min). Bath (20 l /min).
- Acoustic level at 3 bar: <20 dB.
- Brass: 15 microns thick nickel, 0.3 microns chrome.
- Comfort services at the level of fidelity, sensitivity and constancy in the selection of temperature.
- Resists static pressures ≤ 10 bar and water hammers of 25 bar.
- Recommended temperature of hot water 55°C. Maximum temperature of use 65 °C. Maximum 1h at 90 °C.
- Use pressure between 1-5 bar. Recommended 3 bar.
- Resistant to thermal shock and chemical anti legionella.
- Resistant to thermal shock and chemical anti legionella.
- Patented Tourbillon System.
- Zinc-Magnesium Anti-corrosion Sacrificial Anode.
- Cascade water outlet limited flow.
- Cooltouch, a system that allows the tap to be kept warm to the touch to avoid burns.



Urban chic



CR

NM

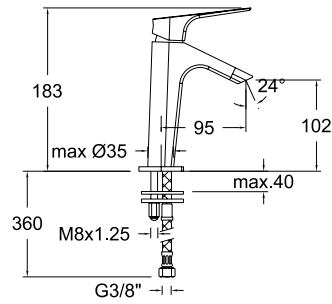
NC

OC



Sistema Tourbillon  
Tourbillon system





**210101**  
21A302396

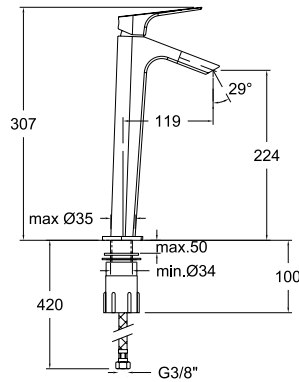
**210101NM**  
21A303167

**210101NC**  
21A303166

**210101OC**  
21A303168

Urban Chic, monomando de lavabo salida en cascada, caudal limitado.  
Urban Chic, single-lever basin mixer with waterfall spout, limited flow.

Cartucho Cartridge: 25000-2 (4750)



**211001**  
21A302397

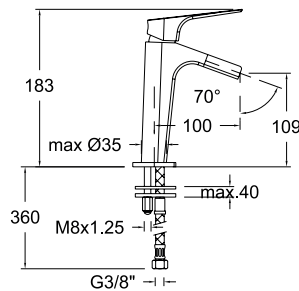
**211001NM**  
21A303607

**211001NC**  
21A303627

**211001OC**  
21A303626

Urban Chic, monomando de lavabo XL salida en cascada, caudal limitado.  
Urban Chic, XL single-lever basin mixer with waterfall spout, limited flow.

Cartucho Cartridge: 25000-2 (4750)



**213101**  
21A302399

**213101NC**  
21A303629

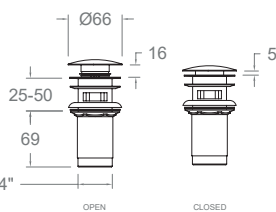
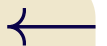
**213101OC**  
21A303628

Urban Chic, monomando de lavabo con caño abierto salida cascada con caudal limitado.  
Urban Chic, single-lever basin mixer with open spout and waterfall flow with limited flow.

Cartucho Cartridge: 25000-2 (4750)



Recomendaciones Recommendations



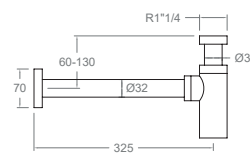
**1219L**  
197106

**1219LNM**  
99Z302477

**1219LNC**  
99Z302476

**1219LOC**  
99Z302478

Válvula de latón para desagüe sistema Click Clack.  
Quick Clack waste brass.



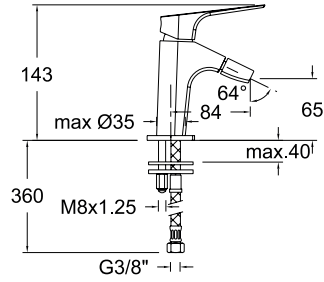
**3790**  
198960

**3790NM**  
99Z302332

**3790NC**  
99Z302331

**3790OC**  
99Z302333

Sifón.  
Brass siphon.



**210301**

21B302401

**210301NM**

21B303618

**210301NC**

21B303632

**210301OC**

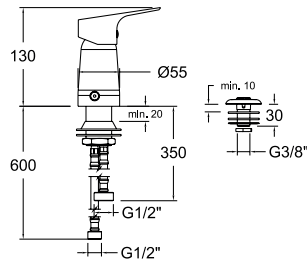
21B303630

Urban Chic, monomando de bidé salida en cascada con caudal limitado.

Urban Chic, single-lever bidet mixer with waterfall spout, limited flow.



Cartucho Cartridge: 25000-2 (4750)



**SA212301**

21B303660

**SA210301NM**

21B306751

**SA212301NC**

21B308435

**SA212301OC**

21B308434

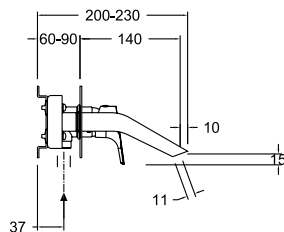
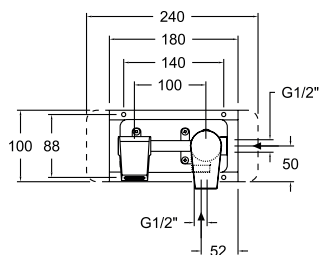
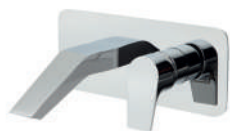
Urban Chic, monomando para bidé de repisa con ducha S2.

Urban Chic, single-lever bidet mixer for deck-mounted with S2 shower.

Cartucho Cartridge: 217401



Cartucho Cartridge: 40100 (3388)



**212001**

21A302400  
XX20CF+KXB20+CLEU+2100N-35

**212001NM**

21A303619  
XX20CFNM+KXB20NM+CLEUNM+2100N-35NM

**212001NC**

21A303635  
XX20CFNC+KXB20NC+CLEUNC+2100N-35NC

**212001OC**

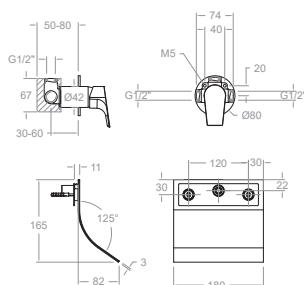
21A303634  
XX20CFOC+KXB20OC+CLEUOC+2100N-35OC

Urban Chic, monomando de lavabo empotrado mural con salida cascada y placa metálica S2.

Urban Chic, wall-mounted built-in basin mixer with waterfall spout and metal plate S2.



Cartucho Cartridge: 35100-2



**2116902**

21A309429  
XX1801+RB21H+16902+2100N-35

**2116902NM**

21A309430  
XX1801NM+2100N-35NM+16902NM+RB21HNM

**2116902OC**

21A309431  
XX1801OC+2100N-35OC+16902OC+RB21HOC

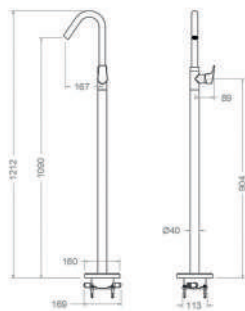
Urban Chic, monomando de lavabo empotrado mural con caño cascada extraplano S2.

Urban Chic, wall-mounted built-in basin mixer with extra flat waterfall spout S2.



Cartucho Cartridge: 35100





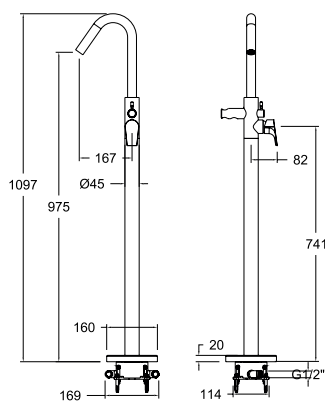
**217603**  
21A307867

**217603NM**  
21A307869

**217603NC**  
21A307868

**217603OC**  
21A307870

Urban Chic, monomando lavabo de columna.  
Urban Chic, column basin mixer.



**218503S**  
21C303358

**218503SNM**  
21C305234

**218503SNC**  
21C305233

**218503SOC**  
21C305235

Urban Chic, columna monomando para bañera.  
Urban Chic, single-lever bath column mixer.



**MO**

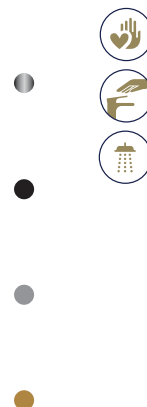
**218503MO**  
21C303359  
218503S+3713M+2471C

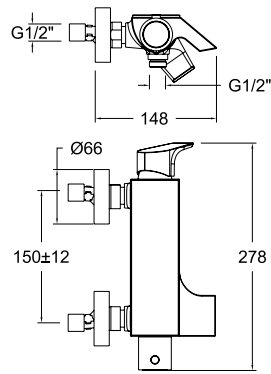
**218503DNM**  
21C305231  
218503SNM+3714NM+2475CNM

**218503DNC**  
21C305230  
218503SNC+3714NC+2475CNC

**218503DOC**  
21C305232  
218503SOC+3714OC+2475COC

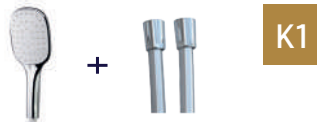
Urban Chic, columna monomando para bañera con equipo de ducha.  
Urban Chic, single-lever bath column mixer with shower set.





**210501S**  
21C302404

Urban Chic, monomando de baño-ducha con inductor integrado, salida cascada y repisa con vidrio de seguridad.  
Urban Chic, bath-shower single-lever mixer with integrated diverter, waterfall outlet, and safety glass shelf.



**K1**

**210501K1**  
21C302405

210501S+4912K1+3726M+2472C

Urban Chic, monomando de baño-ducha con inductor integrado, salida en cascada, repisa con vidrio de seguridad y equipo de ducha.  
Urban Chic, bath-shower single-lever mixer with integrated diverter, waterfall outlet, safety glass shelf, and shower set.

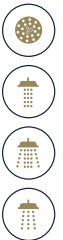


**K3**

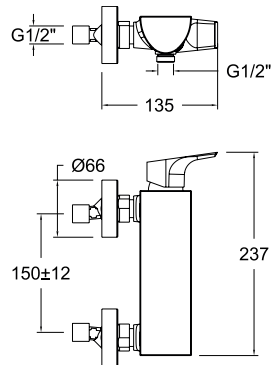
**210501K3**  
21C302406

210501S+4913K3+3726M+2472C

Urban Chic, monomando de baño-ducha con inductor integrado, salida cascada, repisa con vidrio de seguridad y equipo de ducha.  
Urban Chic, bath-shower single-lever mixer with integrated diverter, waterfall outlet, safety glass shelf, and shower set.

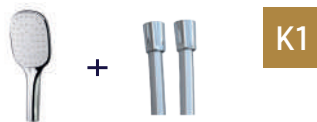


Cartucho Cartridge: 35100 + 4004



**210801S**  
21D302408

Urban Chic, monomando de ducha con repisa con vidrio de seguridad.  
Urban Chic, shower single-lever mixer with safety glass shelf.



**K1**

**210801K1**  
21D302409

210801S+4912K1-3726M+2472C

Urban Chic, monomando de baño-ducha con inductor integrado, salida en cascada, repisa con vidrio de seguridad y equipo de ducha.  
Urban Chic, bath-shower single-lever mixer with integrated diverter, waterfall outlet, safety glass shelf, and shower set.



**K3**

**210801K3**  
21D302410

210801S+4913K3+3726M+2472C

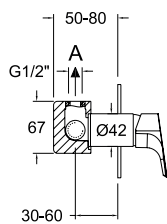
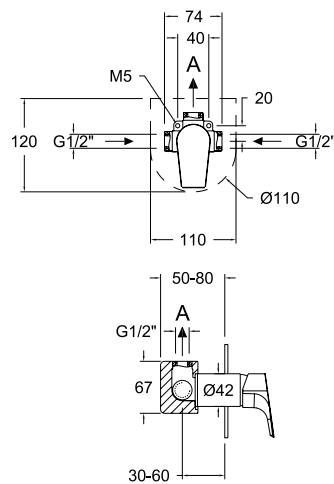
Urban Chic, monomando de baño-ducha con inductor integrado, salida cascada, repisa con vidrio de seguridad y equipo de ducha.  
Urban Chic, bath-shower single-lever mixer with integrated diverter, waterfall outlet, safety glass shelf, and shower set.



Cartucho Cartridge: 35100-3



1 Via/Way



**211801S**

21D302418  
XX1801+KU1+2100N-35

**211801SNM**

21D303620  
XX1801NM+KU1NM+2100N-35NM

**211801SNC**

21D303637  
XX1801NC+KU1NC+2100N-35NC

**211801SOC**

21D303636  
XX1801OC+KU1OC+2100N-35OC

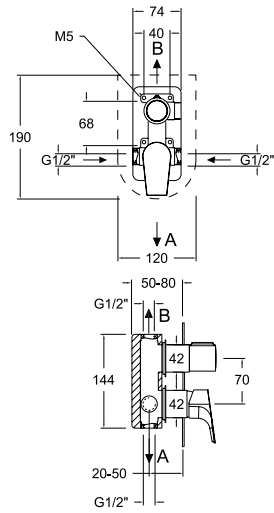
Urban Chic, monomando de ducha empotrado metálico 1 vía con placa ultraslim.

Urban Chic, metallic built-in 1-way shower mixer with ultra-slim plate.



Cartucho Cartridge: 35100 (6689-2)

**2 Vías/Ways**



**211502S**

21C302419  
XX1502+KU2+215100-2100N-35

**211502SNM**

21C303700  
XX1502NM+KU2NM+215100NM-2100N-35NM

**211502SNC**

21C303708  
XX1502NC+KU2NC+215100NC-2100N-35NC

**211502SOC**

21C303704  
XX1502OC+KU2OC+215100OC-2100N-35OC

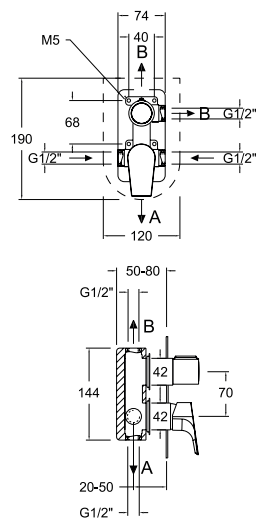
Urban Chic, monomando de ducha empotrado metálico 2 vías con placa ultraslim S2.

Urban Chic, metallic built-in 2-way shower mixer with ultra-slim plate S2.



Cartucho Cartridge: 35100 (6689-2) + 4004

**3 Vías/Ways**



**211503S**

21C302420  
XX1503+KU3+215100-2100N-35

**211503SNM**

21C303701  
XX1503NM+KU3NM+215100NM-2100N-35NM

**211503SNC**

21C303709  
XX1503NC+KU3NC+215100NC-2100N-35NC

**211503SOC**

21C303705  
XX1503OC+KU3OC+215100OC-2100N-35OC

Urban Chic, monomando de baño- ducha empotrado metálico 3 vías con placa ultraslim S2.

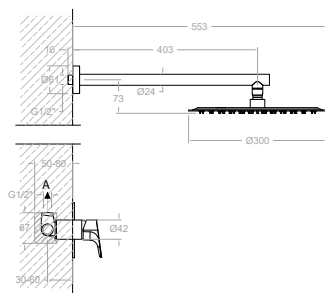
Urban Chic, metallic built-in 3-way bath-shower mixer with ultra-slim plate S2.



Cartucho Cartridge: 35100 (6689-2) + 4003



1 Vía/Way



**K2118013**

21D309496  
211801S+BH02RM300

**K2118013NM**

21D309497  
211801SNM+BH02RM300NM

**K2118013OC**

21D309498  
211801SOC+BH02RM300OC

Urban Chic, conjunto monomando empotrado metálico 1 vía con rociador metálico Ø300 mm.

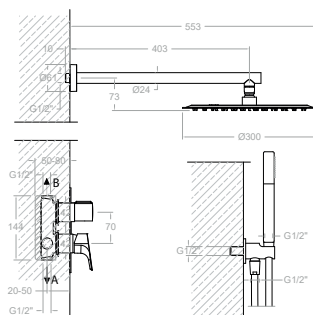
Urban Chic, metallic built-in single-lever mixer set 1 way with metallic shower head Ø300 mm.



Disponible en Julio  
Available in July

Cartucho Cartridge: 35100 (6689-2)

2 Vías/Ways



**K2115022**

21D309500  
211502S+BH02RM300+3713M+3796+2472C

**K2115022NM**

21D309501  
211502SNM+BH02RM300NM+3714NM+3796NM+2475CNM

**K2115022OC**

21D309502  
211502SOC+BH02RM300OC+3714OC+3796OCC+2475COC

Urban Chic, conjunto monomando empotrado metálico 2 vías con rociador metálico Ø300 mm.

Urban Chic, metallic built-in single-lever mixer set 2 ways with metallic shower head Ø300 mm.

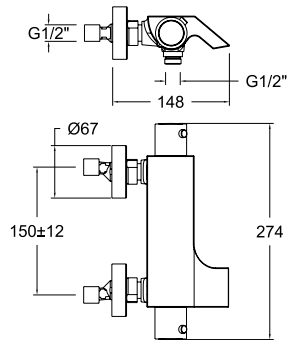


Incluido - Including



Disponible en Julio  
Available in July

Cartucho Cartridge: 35100 (6689-2)



MR



K3

**213901S**  
21C302414

**213901SNM**  
21C303621

**213901SNC**  
21C303639

**213901SOC**  
21C303638

Urban Chic, termostático de baño-ducha salida cascada con inversor integrado y repisa con vidrio de seguridad.  
Urban Chic, bath-shower thermostat with waterfall outlet, integrated diverter, and safety glass shelf.



**213901MRNM**  
21C303779

213901SNM+4716MRNM+472602NM+2475CNM

**213901MRNC**  
21C303785

213901SNC+4716MRNC+472602NC+2475CNC

**213901MROC**  
21C303782

213901SOC+4716MROC+472602OC+2475COC

Urban Chic, termostático de baño-ducha con equipo de ducha, salida cascada, inversor integrado y repisa con vidrio de seguridad.

Urban Chic, bath-shower thermostat with shower set, waterfall outlet, integrated diverter, and safety glass shelf.



**213901K3**  
21C302417

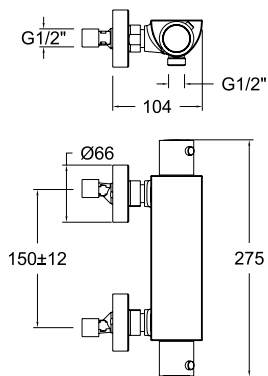
213901S+4913K3+3726M+2472C

Urban Chic, termostático de baño-ducha con equipo de ducha, salida cascada, inversor integrado y repisa con vidrio de seguridad.

Urban Chic, bath-shower thermostat with shower set, waterfall outlet, integrated diverter, and safety glass shelf.



Cartucho Cartridge: 1703T+4000



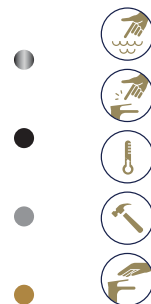
**213401S**  
21D302411

**213401SNM**  
21D303623

**213401SNC**  
21D303642

**213401SOC**  
21D303641

Urban Chic, termostático de ducha con repisa con vidrio de seguridad.  
Urban Chic, shower thermostat with safety glass shelf.



**213401MRNM**  
21D303780

213401SNM+4716MRNM+472602NM+2475CNCM

**213401MRNC**  
21D303786

213401SNC+4716MRNC+472602NC+2475CNC

**213401MROC**  
21D303783

213401SOC+4716MROC+472602OC+2475COC

Urban Chic, termostático de ducha con equipo de ducha y repisa con vidrio de seguridad.  
Urban Chic, shower thermostat with shower set and safety glass shelf.



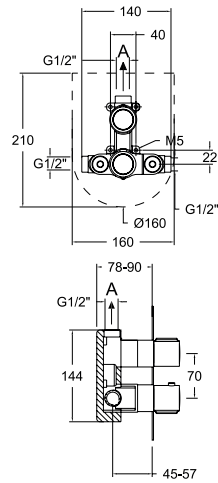
**213401K3**  
21D302413

213401S+4913K3+3726M+2472C

Urban Chic, termostático de ducha con equipo de ducha y repisa con vidrio de seguridad.  
Urban Chic, shower thermostat with shower set and safety glass shelf.



1 Vía/Way



212411S

21D302536  
XX2411+KTU1+215100+215000

212411SNM

21D303625  
XX2411NM+KTU1NM+215100NM+215000NM

212411SNC

21D303644  
XX2411NC+KTU1NC+215100NC+215000NC

212411SOC

21D303643  
XX2411OC+KTU1OC+215100OC+215000OC

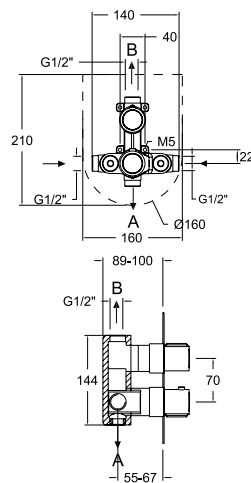
Urban Chic, termostático de ducha empotrado metálico 1 vía con placa ultraslim.

Urban Chic, metallic built-in 1-way shower thermostat with ultra-slim plate.



Cartucho Cartridge: 1703T + 1700C3/4

2 Vías/Ways



218712S

21D302544  
XX8712+KTU2+215100+215000

218712SNM

21D303781  
XX8712NM+KTU2NM+215100NM+215000NM

218712SNC

21D303787  
XX8712NC+KTU2NC+215100NC+215000NC

218712SOC

21D303784  
XX8712OC+KTU2OC+215100OC+215000OC

Urban Chic, termostático de ducha empotrado metálico 2 vías con placa ultraslim.

Urban Chic, metallic built-in thermostatic shower mixer 2 ways with ultraslim plate.



Cartucho Cartridge: 1703T + 4000

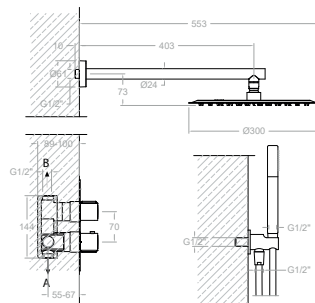






Urban chic

**2 Vias/Ways**



**K2187012**

21D309512  
218712S+BH02RM300+3713M+3796+2472C

**K2187012NM**

21D309513  
218712SNM+BH02RM300NM+3714NM+3796NM+2475CNM

**K2187012OC**

21D309514  
218712SOC+BH02RM300OC+3714OC+3796OC+2475COC

Urban Chic, conjunto termostático empotrado metálico 2 vías con rociador metálico Ø300mm.

Urban Chic, metallic built-in thermostatic mixer set 2 ways with metallic shower head Ø300mm.



Disponible en Julio  
Available in July



**9437**  
94F305436

**9437NM**  
94F305437

**9437NC**  
94F305439

**9437OC**  
94F305438

Inversor de 3 vías  
Three-way inverter.

Cartucho Cartridge: 1000 I

**94071/2X1**  
94F305427

**94071/2X1NM**  
94F305429

**94071/2X1NC**  
94F305432

**94071/2X1OC**  
94F305430

Llave de paso de 1/2".  
1/2 shut-off valve.

Montura Head: 5000

**94073/4X1**  
94F305428

**94073/4X1NM**  
94F305433

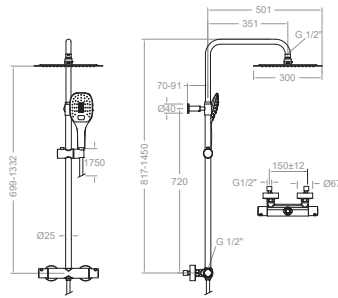
**94073/4X1NC**  
94F305435

**94073/4X1OC**  
94F305434

Llave de paso de 3/4".  
3/4 shut-off valve.

Montura Head: 6000





Incluido · Including



**215411RK300N**

21D309419

211201S-DN132D-RK300N+4913K3-2472C

**215411RK300NM**

21D308635

211201SNM-DN132DNM-RK300NM+4716MRNM-2475CNM

**215411RK300NC**

21D309420

211201SNC-DN132DNC-RK300NC+4716MRNC-2475CNC

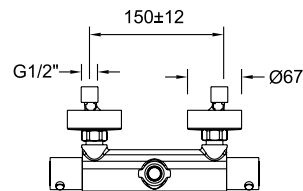
**215411RK300OC**

21D309421

211201SOC-DN132DOC-RK300OC+4716MROC-2475COC

Urban Chic, columna telescópica termostática con rociador metálico de 300 mm.

Urban Chic, thermostatic telescopic column with 300 mm metal shower head.



**211201S**

21D302426

**211201SNM**

21D305211

**211201SNC**

21D305210

**211201SOC**

21D305212

Urban Chic, termostático para columna de ducha.

URban Chic, thermostatic mixer for shower column.







# Alexia

## Características Técnicas

- Cartucho cerámico Ø35 mm.
- Cartuchos monomando con Sistema Termostop Block de limitación de la temperatura máxima del agua caliente y Sistema de ahorro de agua S2 (disponible C2 en algunos modelos) mediante la apertura de la manecilla en dos fases.
- Cartucho termostático con Sistema Hot Block de seguridad antiquemaduras y Sistema Termostop de bloqueo de la temperatura a 38°C.
- Caudal a 3 bar: Lavabo y Fregadero (de 11 l/min). Bidé (5 l/min). Ducha (12 l/min). Baño (20 l/min).
- Nivel acústico a 3 bar: < 20 dB.
- Cromado latón: 15 micras de espesor de níquel, 0.3 micras de cromo.
- Prestaciones de confort a nivel de fidelidad, sensibilidad y constancia en la selección de la temperatura.
- Resiste presiones estáticas ≤ 10 bar y golpes de ariete de 25 bar.
- Temperatura recomendada de agua caliente 55°C. Temperatura máxima de uso 65°C. Máximo 1h a 90°C.
- Presión de uso entre 1-5 bar. Recomendada 3 bar.
- Resistente al choque térmico y químico anti legionela.
- Ánodo de sacrificio anticorrosión de zinc-magnesio
- Cooltouch, sistema que permite mantener la grifería templada al tacto para evitar quemaduras.

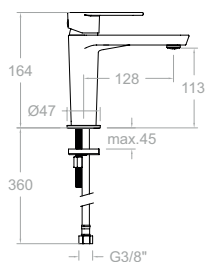
## Technical Characteristics

- Ceramic cartridge Ø35 mm.
- Single lever cartridges with Termostop Block System for limiting the maximum hot water temperature and S2 water Saving System (C2 available on some models) by opening the handle in two phases.
- Thermostatic cartridge with hot block anti-burn Safety System and Termostop Temperature blocking System at 38 ° C.
- Flow rate at 3 bar: Washbasin and sink (11l/min). Bidet (5l/min). Shower (12l/min). Bathroom (20l/min).
- Acoustic level at 3 bar: <20 dB.
- Chromed brass: 15 microns thick nickel, 0.3 microns chrome.
- Comfort services at the level of fidelity, sensitivity and constancy in the selection of temperature.
- Resists static pressures ≤ 10 bar and water hammers of 25 bar.
- Recommended temperature of hot water 55°C. Maximum temperature of use 65 ° C. Maximum 1h at 90 ° C.
- Use pressure between 1-5 bar. Recommended 3 bar.
- Resistant to thermal shock and chemical anti legionella.
- Zinc-magnesium anti-corrosion sacrificial anode.
- Cooltouch, a system that keeps the faucet warm to the touch to avoid burns.



Acabado grafito disponible en Julio  
Gun metal finish available in July





**3604**  
36A300352



**3604NM**  
36A300617

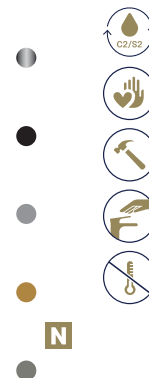
**3604NC**  
36A302177

**3604OC**  
36A302281

**360401GR**  
36A309064

Alexia, monomando de lavabo.  
Alexia, washbasin mixer.

Cartucho Cartridge: 35100-3



**Ahorro de energía**  
**Apertura en frío**

Energy saving  
Cold opening

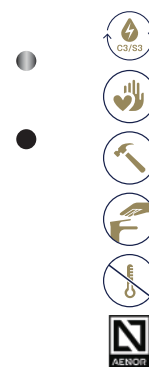


**360403**  
36A301875

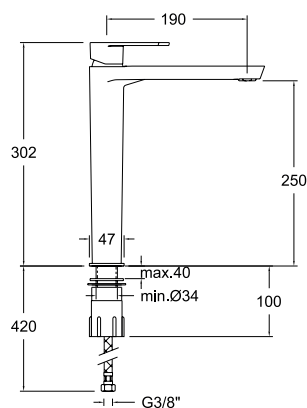
**360403NM**  
36A305380

Alexia, monomando de lavabo con apertura en frío.  
Alexia, washbasin mixer, cold opening.

Cartucho Cartridge: 35300-3



Alexia



**3602**  
36A300506

**3602NM**  
36A302271

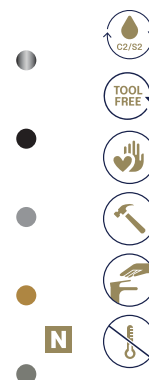
**3602NC**  
36A302238

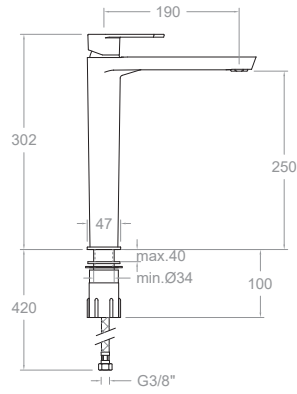
**3602OC**  
36A302273

**360201GR**  
36A309065

Alexia, monomando de lavabo XL.  
Alexia, washbasin mixer XL.

Cartucho Cartridge: 35100-3





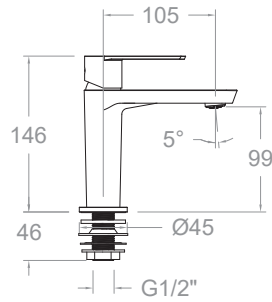
**360203**  
36A305388

**360203NM**  
36A307337

Alexia, monomando para lavabo XL con sistema S3.  
Alexia, XL single-lever basin mixer with S3 system.



Cartucho Cartridge: 35300-3

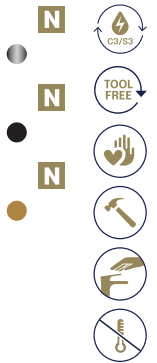


**367101**  
36A308943

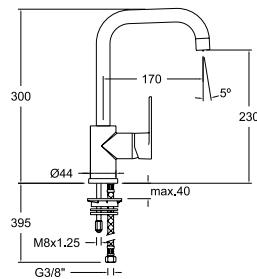
**367101NM**  
36A308944

**367101OC**  
36A308945

Alexia, monomando para lavabo de un agua.  
Alexia, single-lever basin mixer.



Disponible en Julio  
Available in July

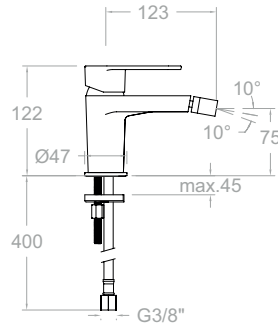


**3611**  
36A300354

Alexia, monomando de lavabo con caño giratorio.  
Alexia, washbasin mixer with swivel spout.



Cartucho Cartridge: 35200 (6689C2)



**360302**  
36B303692



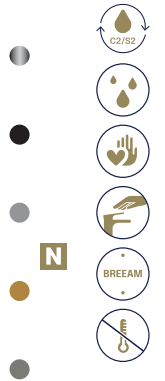
**3603NM**  
36B302276

**3603NC**  
36B302275

**3603OC**  
36B302277

**360301GR**  
36B309066

Alexia, monomando de bidé.  
Alexia, bidet mixer



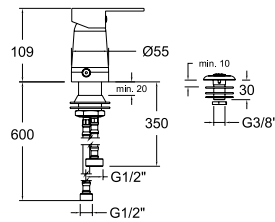
**360302VA9065**  
36B303690

Alexia, monomando de bidé con válvula automática de ABS 1¼".  
Alexia, bidet mixer, with ABS pop-up waste 1¼", Ref. 9065.

**360302VA1169**  
36B303689

Alexia, monomando de bidé con válvula automática de inox 1¼".  
Alexia, bidet mixer, with stainless steel pop-up waste 1¼", Ref. 1169.

Cartucho Cartridge: 35100-3



**SA362302**  
36B303661

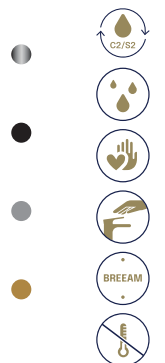
**SA362302NM**  
36B306753

**SA362302NC**  
36B308433

**SA362302OC**  
36B308432

Alexia, monomando para bidé de repisa con ducha.  
Alexia, deck mounted bidet.

Cartucho Cartridge: 40100 (3388)



Venta en el Continente  
Americano  
Available in North, Central  
& South America

Recomendaciones Recommendations



**1219L**  
197106

**1219LNM**  
99Z302477

**1219LNC**  
99Z302476

**1219LOC**  
99Z302478

**1219LCUC**  
AAZ308201

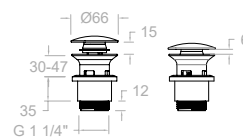
Válvula de latón para desagüe  
sistema Click Clack.  
Quick Clack waste brass.



**121603P**  
AAZ307804

**121603PNM**  
AAZ307805

Sistema CLICK CLACK lavabo  
en PVC.  
CLICK CLACK wash PVC system.



**3790**  
198960

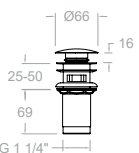
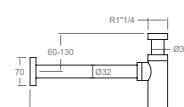
**3790NM**  
99Z302332

**3790NC**  
99Z302331

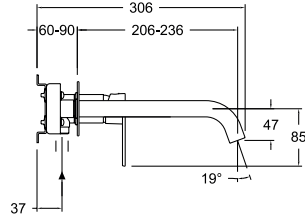
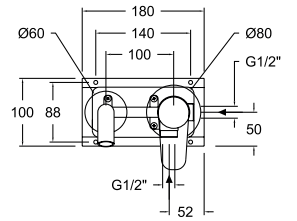
**3790OC**  
99Z302333

**3790CUC**  
AAZ308681

Sifón.  
Brass siphon



38,50 €



**362103**

36A301455  
XX20CT+RB21S+RB21H+CLET24+3600N-35

**362103NM**

36A302124  
XX20CTNM+RB21SNM+RB21HNM+CLET24NM+3600N-35NM

**362103NC**

36A302306  
XX20CTNC+RB21SNC+RB21HNC+CLET24NC+3600N-35NC

**362103OC**

36A302307  
XX20CTOC+RB21SOC+RB21HOC+CLET24OC+3600N-35OC

**362103GR**

36A309069  
XX20CTGR+RB21SGR+RB21HGR+CLETGR+3600N-35GR

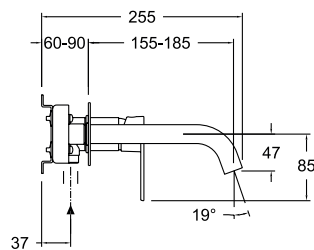
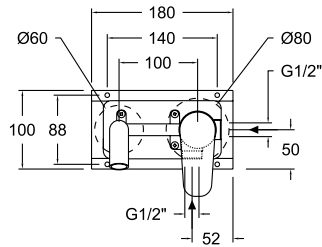
Alexia, monomando de lavabo empotrado mural con caño de 24 cm.

Alexia, wall washbasin mixer with 24 cm spout.



**N**

Cartucho Cartridge: 35100-2



**362101**

36A300359  
XX20CT+RB21S+RB21H+CLET+3600N-35

**362101NM**

36A302899  
XX20CTNM+RB21SNM+RB21HNM+CLETNM+3600N-35NM

**362101NC**

36A302902  
XX20CTNC+RB21SNC+RB21HNC+CLETNC+3600N-35NC

**362101OC**

36A302900  
XX20CTOC+RB21SOC+RB21HOC+CLETOC+3600N-35OC

**362101GR**

36A309068  
XX20CTGR+RB21SGR+RB21HGR+CLETGR+3600N-35GR

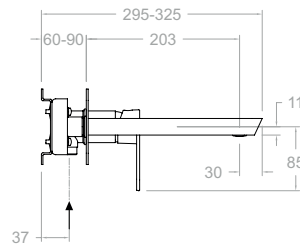
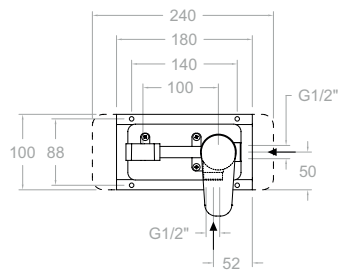
Alexia, monomando de lavabo empotrado mural.  
Alexia, wall washbasin mixer with 19 cm spout.



**N**

Cartucho Cartridge: 35100-2





**3620**

36A300588  
XX20CF+KXB20+Clea+3600N-35

**3620NM**

36A302303  
XX20CFNM+KXB20NM+CLEANM+3600N-35NM

**3620NC**

36A302302  
XX20CFNC+KXB20NC+CLEANC+3600N-35NC

**3620OC**

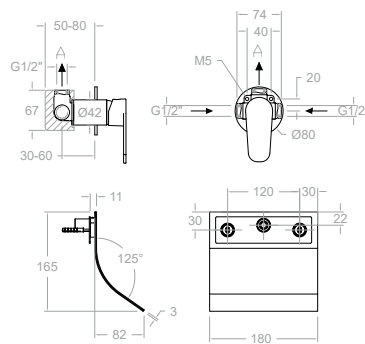
36A30230  
XX20CFOC+KXB20OC+CLEAOC+3600N-35OC

Alexia, monomando de lavabo empotrado mural con placa metálica.

Alexia, wall washbasin mixer with ultraslim metallic plate.



Cartucho Cartridge: 35100-2



**3616902**

36A309437  
XX1801+3600N-35+16902+RB21H

**3616902NM**

36A309438  
XX1801NM+3600N-35NM+16902NM+RB21HNM

**3616902OC**

36A309439  
XX1801OC+3600N-35OC+16902OC+RB21HOC

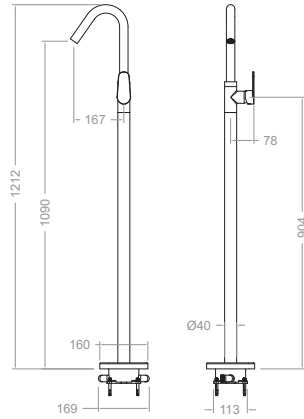
Alexia, monomando de lavabo empotrado mural con caño cascada extraplano.

Alexia, wall washbasin mixer with ultraslim cascade spout.



Cartucho Cartridge: 35100





**367603**  
36A307876

**367603NM**  
36A307877

**367603NC**  
36A307878

**367603OC**  
36A307879

**367603GR**  
36A309083

Alexia, monomando de columna para lavabo.  
Alexia, washbasin column

● **N**

● **N**

● **N**

● **N**

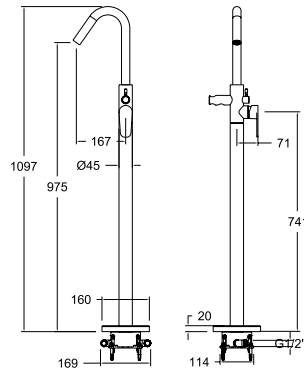
● **N**

● **N**

● **N**

884,60 € **N**

Cartucho Cartridge: 35001-2



**368503S**  
36C303354

**368503SNM**  
36C303375

**368503SNC**  
36C303377

**368503SOC**  
36C303376

**368503SGR**  
36C309084

Alexia, columna monomando para bañera.  
Alexia, free standing bath shower column.

●

●

●

●

●

●

●

1.341,60 € **N**



**368503MO**  
36C303355

**368503DNM**  
36C303380

**368503DNC**  
36C303382

**368503DOC**  
36C303381

**368503DGR**  
36C309085

Alexia, columna monomando para bañera con equipo de ducha.  
Alexia, free standing bath shower column with shower set.

●

●

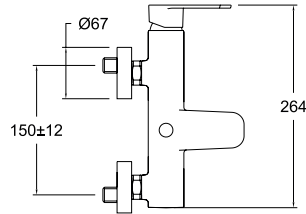
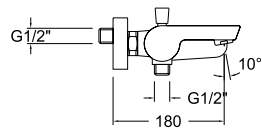
●

●

● **N**

●

Cartucho Cartridge: 35001-2



**3605S**  
36C300356



**360501SNM**  
36C303662

**360501SNC**  
36C307765

**360501SOC**  
36C307764

**360501SGR**  
36C309070

Alexia, monomando de baño-ducha.  
Alexia, bath and shower mixer



TR

**3605TR**  
36C300628

3605S+2877TR+3726M+2472C

Alexia, conjunto monomando de baño-ducha con equipo de ducha.  
Alexia, bath and shower mixer with shower set.



T1

**3605T1**  
36C300627

3605S+3520T1+3726M+2472C

Alexia, conjunto monomando de baño-ducha con equipo de ducha.  
Alexia, bath and shower mixer with shower set.



BT

**360501BTNM**  
36C303666

360501SNM+2876BTNM+372602NM+2475CNC

Alexia, conjunto monomando de baño-ducha con equipo de ducha.  
Alexia, bath and shower mixer with shower set



Q3

**360501Q3NC**  
36C307766

360501SNC+4914Q3NC+372602NC+2475CNC

**360501Q3OC**  
36C307767

360501SOC+4914Q3OC+372602OC+2475COC

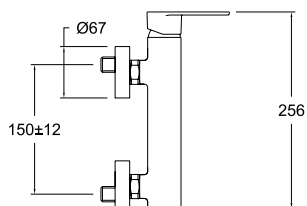
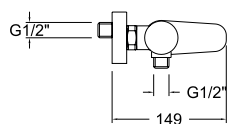
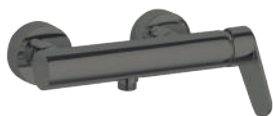
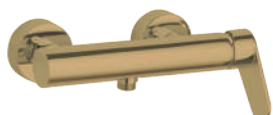
**360501Q3GR**  
36C309071

360501SGR+4914Q3GR+372602GR+2475CGR

Alexia, conjunto monomando de baño-ducha con equipo de ducha.  
Alexia, bath and shower mixer with shower set.



Cartucho Cartridge: 35100 (6689-2)



**3608S**  
36D300357



**360801SNM**  
36D303663

**360801SNC**  
36D307761

**360801SOC**  
36D307760

**360801SGR**  
36D309072

Alexia, monomando de ducha.  
Alexia, shower mixer.



**TR**

**3608TR**  
36D300632  
3608S+2877TR+3726M+2472C

Alexia, conjunto monomando de ducha con equipo de ducha.  
Alexia, shower mixer with shower set.



**T1**

**3608T1**  
36D300631  
3608S+3520T1+3726M+2472C

Alexia, conjunto monomando de ducha con equipo de ducha.  
Alexia, shower mixer with shower set.



**BT**

**360801BTNM**  
36C303668  
360801SNM+2876BTNM+372602NM+2475CNM

Alexia, conjunto monomando de ducha con equipo de ducha.  
Alexia, shower mixer with shower set



**Q3**

**360801Q3NC**  
36D307762  
360801SNC+4914Q3NC+372602NC+2475CNC

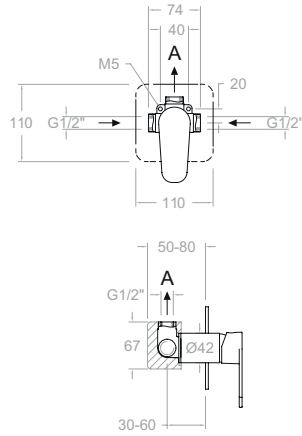
**360801Q3OC**  
36D307763  
360801SOC+4914Q3OC+372602OC+2475COC

**360801Q3GR**  
36D309073  
360801SGR+4914Q3GR+372602GR+2475CGR

Alexia, conjunto monomando de ducha con equipo de ducha.  
Alexia, shower mixer with shower set



1 Vía/Way



Cartucho Cartridge: 35100 (6689-2)

**361801S**

36D300365  
XX1801+KX1+3600N-35

**361801SNM**

36C302298  
XX1801NM+KX1NM+3600N-35NM

**361801SNC**

36C302297  
XX1801NC+KX1NC+3600N-35NC

**361801SOC**

36C302300  
XX1801OC+KX1OC+3600N-35OC

**361801SGR**

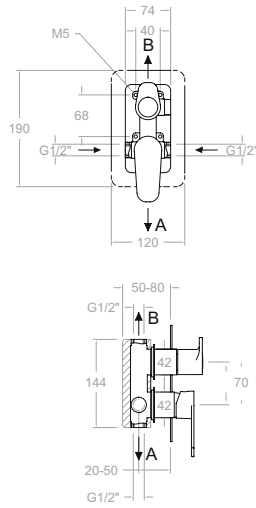
36D309074  
XX1801GR+KX1GR+3600N-35GR

Alexia, monomando de ducha empotrado 1 vía con placa metálica.  
Alexia, single lever concealed mixer 1 way with ultraslim metallic plate.



N

2 Vías/Ways



Cartucho Cartridge: 35100 (6689-2) + 4004

**361502S**

36C300363  
XX1502+KX2+365100+3600N-35

**361502SNM**

36C302116  
XX1502NM+KX2NM+365100NM+3600N-35NM

**361502SNC**

36C302291  
XX1502NC+KX2NC+365100NC+3600N-35NC

**361502SOC**

36C302292  
XX1502OC+KX2OC+365100OC+3600N-35OC

**361502SGR**

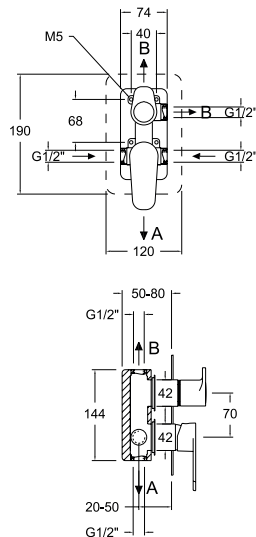
36C309075  
XX1502GR+KX2GR+365100GR+3600N-35GR

Alexia, monomando de baño-ducha empotrado 2 vías con placa metálica.  
Alexia, single lever concealed mixer 2 ways with ultraslim metallic plate.



N

3 Vías/Ways



Cartucho Cartridge: 35100 (6689-2) + 4003

**361503S**

36C300360  
XX1503+KX3+365100+3600N-35

**361503SNM**

36C302149  
XX1503NM+KX3NM+365100NM+3600N-35NM

**361503SNC**

36C302294  
XX1503NC+KX3NC+365100NC+3600N-35NC

**361503SOC**

36C302295  
XX1503OC+KX3OC+365100OC+3600N-35OC

**361503SGR**

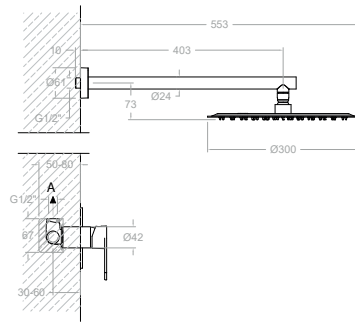
36C309076  
XX1503GR+KX3GR+365100GR+3600N-35GR

Alexia, monomando de baño-ducha empotrado 3 vías con placa metálica.  
Alexia, single lever concealed mixer 3 ways with ultraslim metallic plate.



N

1 Vía/Way



**K3618013**

36D309515  
361801S+BH02RM300

**K3618013NM**

36D309516  
361801SNM+BH02RM300NM

**K3618013OC**

36D309517  
361801SOC+BH02RM300OC

Alexia, conjunto monomando empotrado 1 vía con rociador metálico Ø300mm.

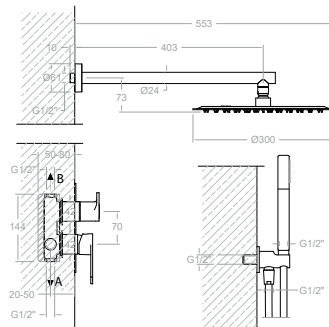
Alexia, 1-way wall-mounted single-lever mixer with Ø300mm metal shower head.



Disponible en Julio  
Available in July

Cartucho Cartridge: 35100 (6689-2)

2 Vías/Ways



**K3615022**

36D309518  
361502S+BH02RM300+3713M+3796+2472C

**K3615022NM**

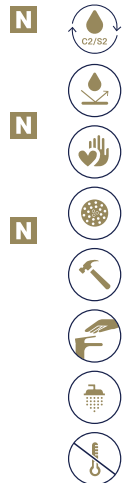
36D309519  
361502SNM+BH02RM300NM+3714NM+3796NM+2475CNM

**K3615022OC**

36D309520  
361502SOC+BH02RM300OC+3714OC+3796OC+2475COC

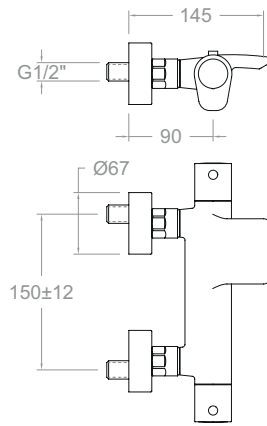
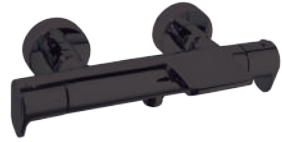
Alexia, conjunto monomando empotrado 2 vía con rociador metálico Ø300mm.

Alexia, 2-ways wall-mounted single-lever mixer with Ø300mm metal shower head.



Disponible en Julio  
Available in July

Cartucho Cartridge: 35100 (6689-2)+4004



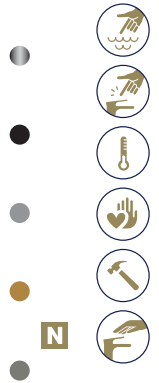
**363901S**  
36C300369

**363901SNM**  
36C302315

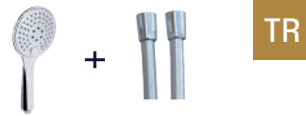
**363901SNC**  
36C302314

**363901SOC**  
36C302316

**363901SGR**  
36C309079



Alexia, termostático de baño- ducha salida cascada.  
Alexia, thermostatic bath shower mixer with cascade spout .



**363901TR**  
36C300641

363901S+2877TR+3726M+2472C

Alexia, termostático de baño- ducha salida cascada con equipo de ducha.  
Alexia, thermostatic bath shower mixer with cascade spout and shower set.



**363901T1**  
36C300640

363901S+3520T1+3726M+2472C

Alexia, termostático de baño- ducha salida cascada con equipo de ducha.  
Alexia, thermostatic bath shower mixer with cascade spout and shower set.



**363901DNM**  
36C302667

363901SNM+3714NM+372602NM+2475CNC

**363901DNC**  
36C302666

363901SNC+3714NC+372602NC+2475CNC

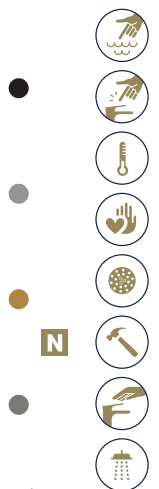
**363901DOC**  
36C302669

363901SOC+3714OC+372602OC+2475COC

**363901DGR**  
36C309080

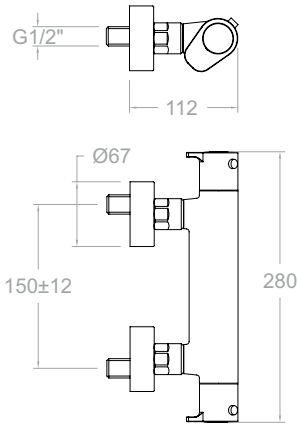
363901SGR+3714GR+372602GR+2475CGR

Alexia, termostático de baño- ducha salida cascada con equipo de ducha.  
Alexia, thermostatic bath shower mixer with cascade spout and shower set



Cartucho Cartridge: 1701T + 4001





**363402S**  
36D306697

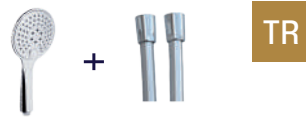
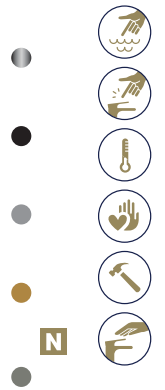
**363402SNM**  
36D306702

**363402SNC**  
36D306703

**363402SOC**  
36D306704

**363402SGR**  
36D309077

Alexia, termostático de ducha, sin equipo de ducha.  
Alexia, shower thermostatic mixer, without shower kit.



**363402TR**  
36D306706  
363402S+2877TR+3726M+2472C

Alexia, termostático de ducha, con equipo de ducha.  
Alexia, shower thermostatic mixer, with shower kit.



**363402T1**  
36D306705  
363402S+3520T1+3726M+2472C

Alexia, termostático de ducha, con equipo de ducha.  
Alexia, shower thermostatic mixer, with shower kit.



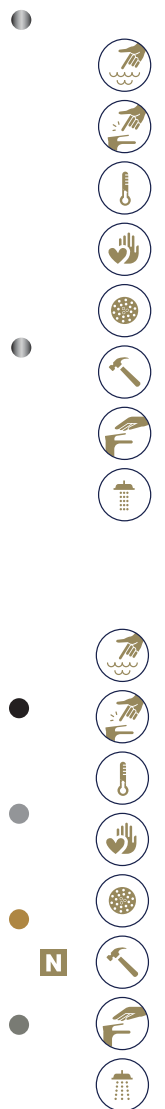
**363402DNM**  
36D306698  
363402SNM+3714NM+372602NM+2475CNM

**363402DNC**  
36D306699  
363402SNC+3714NC+372602NC+2475CNC

**363402OC**  
36D306701  
363402SOC+3714OC+372602OC+2475COC

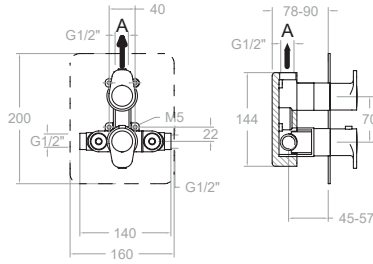
**363402DGR**  
36D309078  
363401SGR+3714GR+372602GR+2475CGR

Alexia, termostático de ducha, con equipo de ducha.  
Alexia, shower thermostatic mixer, with shower kit.



Cartucho Cartridge: 1701 T + 1700C 1/2"

1 Vía/Way



Cartucho Cartridge: 1703T + 1700C3/4"

362411S

36D302528  
XX2411-KTX1+365000+365100

362411SNM

36D302468  
XX2411NM-KTX1NM+365000NM+365100NM

362411SNC

36D302467  
XX2411NC-KTX1NC+365000NC+365100NC

362411SOC

36D302469  
XX2411OC-KTX1OC+365000OC+365100OC

362411SGR

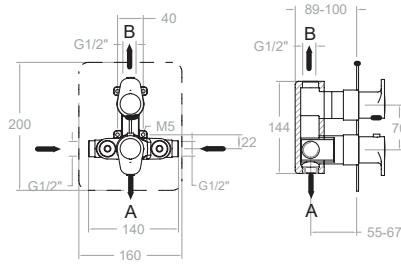
36D309081  
XX2411GR-KTX1GR+365000GR+365100GR

Alexia, termostático de ducha empotrado 1 vía con placa metálica.

Alexia, thermostatic concealed mixer 1 way with ultraslim metallic plate.



2 Vías/Ways



Cartucho Cartridge: 1703T + 4000

368712S

36D302537  
XX8712-KTX2+365000+365100

368712SNM

36D302473  
XX8712NM-KTX2NM+365000NM+365100NM

368712SNC

36D302472  
XX8712NC-KTX2NC+365000NC+365100NC

368712SOC

36D302474  
XX8712OC-KTX2OC+365000OC+365100OC

368712SGR

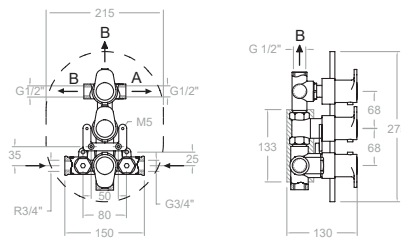
36D309082  
XX8712GR-KTX2GR+365000GR+365100GR

Alexia, termostático de baño- ducha empotrado 2 vías con placa metálica extraplana.

Alexia, thermostatic concealed mixer 2 ways with ultraslim metallic plate.



3 Vías/Ways



3627S

36D300814  
ETDI+K23+3651+3655+3653

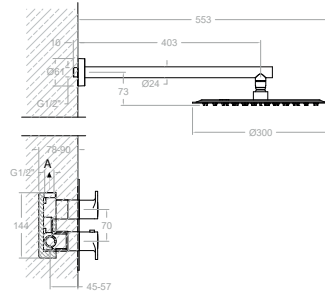
Alexia, termostático de baño- ducha empotrado 3 vías con placa metálica.

Alexia, thermostatic concealed mixer 3 ways with ultraslim metallic plate.



Cartucho Cartridge: 1700TE + 1700C3/4" + 1000I

1 Vía/Way



**K3624013**

36D309521  
362411S+BH02RM300

**K3624013NM**

36D309522  
362411SNM+BH02RM300NM

**K3624013OC**

36D309523  
362411SOC+BH02RM300OC

Alexia, conjunto termostático empotrado 1 vía con rociador metálico Ø 300 mm.

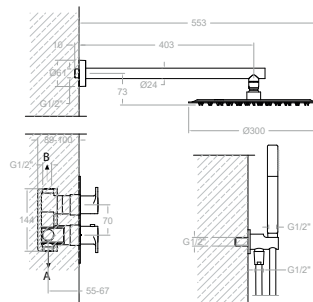
Alexia, 1-way thermostatic wall-mounted wall-mounted set with metal shower head Ø 300 mm.



Disponible en Julio  
Available in July

Cartucho Cartridge: 1703T + 1700C3/4"

2 Vías/Ways



**K3687012**

36D309524  
368712S+BH02RM300+3713M+3796+2472C

**K3687012NM**

36D309525  
368712SNM+BH02RM300NM+3714NM+3796NM+2475CNM

**K3687012OC**

36D309527  
368712SOC+BH02RM300OC+3714OC+3796OC+2475COC

Alexia, conjunto termostático empotrado 2 vía con rociador metálico Ø 300 mm.

Alexia, 2-way thermostatic wall-mounted wall-mounted set with metal shower head Ø 300 mm.



Disponible en Julio  
Available in July

Cartucho Cartridge: 1703T + 4000



**9437**  
94F305436

**9437NM**  
94F305437

**9437NC**  
94F305439

**9437OC**  
94F305438

Inversor de 3 vías  
Three-way inverter.



**94071/2X1**  
94F305427

**94071/2X1NM**  
94F305429

**94071/2X1NC**  
94F305432

**94071/2X1OC**  
94F305430

Llave de paso de 1/2".  
1/2 shut-off valve.



**94073/4X1**  
94F305428

**94073/4X1NM**  
94F305433

**94073/4X1NC**  
94F305435

**94073/4X1OC**  
94F305434

Llave de paso de 3/4".  
3/4 shut-off valve.

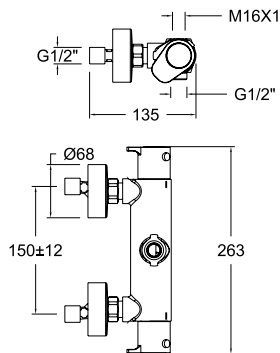
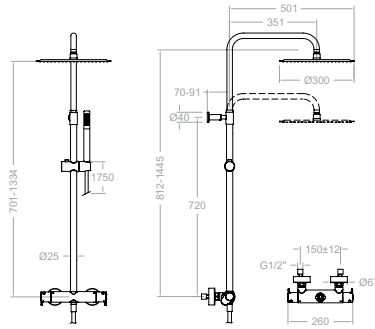


Cartucho Cartridge: 1000 I

Montura Head: 5000

Montura Head: 6000





**365412RM300**

36D308546  
361202S+DN132D+RM300+3713M+2472C

**365412RM300NM**

36D309422  
361202SNM+DN132DNM+RM300NM+3714NM+2475CNM

**365412RM300NC**

36D309424  
361202SNC+DN132DNC+RM300NC+3714NC+2475CNC

**365412RM300OC**

36D309423  
361202SOC+DN132DOC+RM300OC+3714OC+2475COC

**365412RM300GR**

36D309086  
361202SGR+DN132DGR+RM300GR+3714GR+2475CGR

Alexia, columna telescópica termostática con rociador metálico de 300 mm.

Alexia, thermostatic telescopic column with 300 mm metal shower head.



**361202S**

36D303733

**361202SNM**

36D303745

**361202SNC**

36D303743

**361202SOC**

36D303747

**361202SGR**

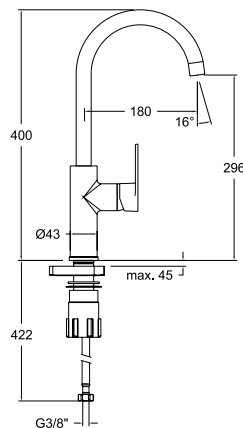
36D309087

Alexia, termostático para columna de ducha.

Alexia, thermostatic for shower column.



Alexia



**360602**

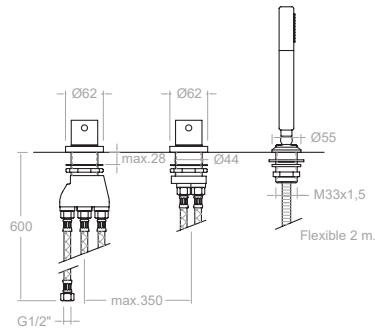
36E301593

Alexia, monomando de fregadero.

Alexia, sink mixer.



Cartucho Cartridge: 35100 (6689-2)



### 3633TSCAM

36C300368

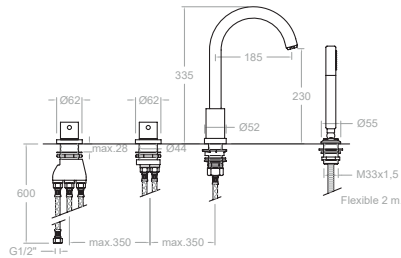
T3633+D3633+3713M+9989SC+2850C

Alexia, termostático de ducha de repisa con equipo de ducha metálico.

Alexia, thermostatic deck-mounted shower mixer.



Cartucho Cartridge: 1700 TE + 4000



### 363302TM

36C301648

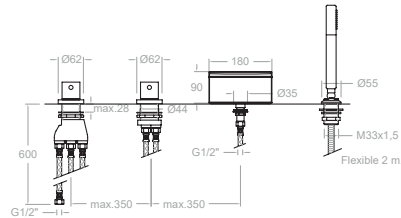
T3633+D3633+3713M+9989SC+C623302+2850C

Alexia, termostático de baño- ducha de repisa con caño y equipo de ducha metálico.

Alexia, shelf-mounted thermostatic bath-shower mixer with metal spout and shower set.



Cartucho Cartridge: 1700 TE + 4000



### 363303TM

36C302908

T3633+D3633+3713M+9989SC+CR01+2850C

Alexia, termostático de baño- ducha de repisa con caño cascada y equipo de ducha metálico.

Alexia, thermostatic deck-mounted bath shower mixer with metallic shower set and cascade spout.



Cartucho Cartridge: 1700 TE + 4000

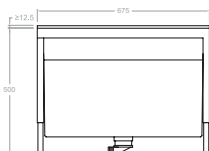
## Recomendaciones Recommendations



### 100502

AAZ302174

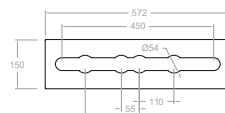
Depósito de repisa extraíble para conjunto baño.  
Removable shelf tank for bathroom set.



### 100502R

AAZ302626

Repisa extraíble para conjunto baño.  
Mounting plate for bath deck.





### Características Técnicas

- Cartucho cerámico Ø35 mm
- Cartuchos monomando con Sistema Termostop Block de limitación de la temperatura máxima del agua caliente y Sistema de ahorro de agua S2 (disponible C2 en algunos modelos) mediante la apertura de la manecilla en dos fases.
- Cartucho termostático con Sistema Hot Block de seguridad antiquemaduras y Sistema Termostop de bloqueo de la temperatura a 38°C.
- Caudal a 3 bar: Lavabo y Fregadero (de 11 l/min). Bidé (5 l/min). Ducha (12 l/min). Baño (20 l/min).
- Nivel acústico a 3 bar: < 20 dB.
- Cromado latón: 15 micras de espesor de níquel, 0,3 micras de cromo.
- Prestaciones de confort a nivel de fidelidad, sensibilidad y constancia en la selección de la temperatura.
- Resiste presiones estáticas ≤ 10 bar y golpes de ariete de 25 bar.
- Temperatura recomendada de agua caliente 55°C. Temperatura máxima de uso 65°C. Máximo 1h a 90°C.
- Presión de uso entre 1-5 bar. Recomendada 3 bar.
- Resistente al choque térmico y químico anti legionela.
- Ánodo de sacrificio anticorrosión de zinc-magnesio
- Cooltouch, sistema que permite mantener la grifería templada al tacto para evitar quemaduras.

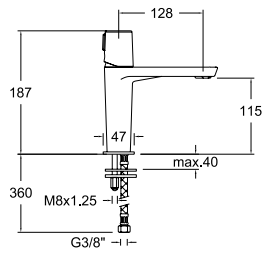
### Technical Characteristics

- Ceramic cartridge Ø35 mm.
- Mixer tap cartridge with Thermostop Block System to limit the maximum hot water temperature and S2 Water Saving System (C2 available in some models) using a lever that opens in two phases.
- Thermostatic cartridge with Hot Block System for protecting against burns and Thermostop System to limit the temperature to 38°C.
- Water flow at 3 bar: Bathroom Sink and Kitchen Sink (11 l/min). Bidet (5 l/min). Shower (12 l/min). Bath (20 l/min).
- Sound level at 3 bar: < 20 dB.
- Chrome-plated brass: 15-micron thick nickel, 0.3 microns of chrome.
- Convenient with reliable, sensitive and consistent temperature selection.
- Withstands static pressures ≤ 10 bar and water hammer up to 25 bar.
- Recommended hot water temperature 55°C. Maximum usage temperature 65°C. Maximum 1 hour at 90°C.
- Usage pressure between 1-5 bar. Recommended 3 bar.
- Resistant to thermal shock and anti-legionella chemicals.
- Zinc-magnesium anti-corrosion sacrificial anode.
- Cooltouch, a system that allows the tap to be kept warm to the touch to avoid burns.









**340401**  
34A302435

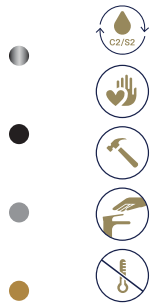


**340401NM**  
34A302369

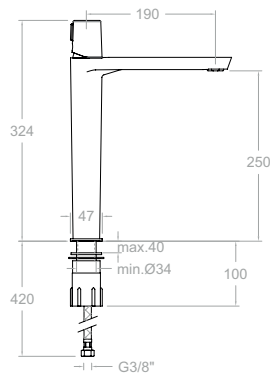
**340401NC**  
34A302368

**340401OC**  
34A302370

Tzar, monomando de lavabo.  
Tzar, single-lever basin mixer.



Cartucho Cartridge: 35100-3



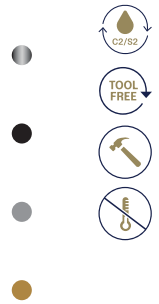
**340201**  
34A302436

**340201NM**  
34A302352

**340201NC**  
34A302351

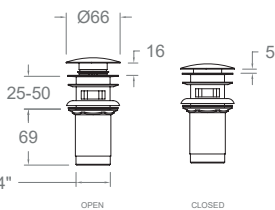
**340201OC**  
34A302354

Tzar, monomando de lavabo XL.  
Tzar, single-lever basin mixer XL.



Cartucho Cartridge: 35100-3

Recomendaciones Recommendations



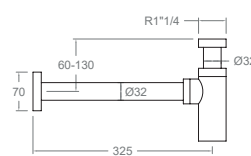
**1219L**  
197106

**1219LNM**  
99Z302477

**1219LNC**  
99Z302476

**1219LOC**  
99Z302478

Válvula de latón para desagüe sistema Click Clack.  
Quick Clack waste brass.



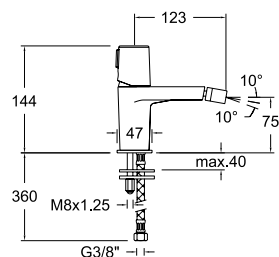
**3790**  
198960

**3790NM**  
99Z302332

**3790NC**  
99Z302331

**3790OC**  
99Z302333

Sifón.  
Brass siphon.



**340301**  
34B302438



**340301NM**  
34B302365

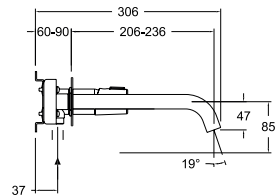
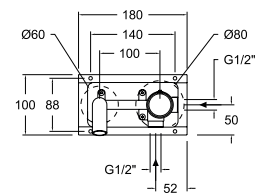
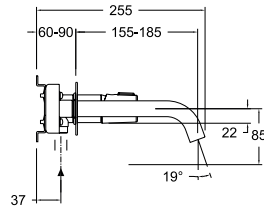
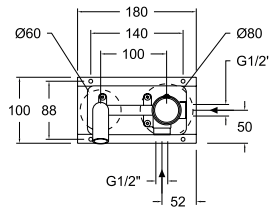
**340301NC**  
34B302364

**340301OC**  
34B302366

Tzar, monomando de bidé.  
Tzar, bidet mixer.

Cartucho Cartridge: 35100-3





Cartucho Cartridge: 35100-2

**342101**

34A302440  
XX20CT+RB21S+RB21H+CLET+3400N-35

**342101NM**

34A302903  
XX20CTNM+RB21SNM+RB21HNM+CLETNM+3400N-35NM

**342101NC**

34A302905  
XX20CTNC+RB21SNC+RB21HNC+CLETNC+3400N-35NC

**342101OC**

34A302904  
XX20CTOC+RB21SOC+RB21HOC+CLETOC+3400N-35OC

Tzar, monomando de lavabo empotrado mural.  
Tzar, wall-mounted basin mixer.



**342103**

34A302441  
XX20CT+RB21S+RB21H+CLET24+3400N-35

**342103NM**

34A302489  
XX20CTNM+RB21SNM+RB21HNM+CLET24NM+3400N-35NM

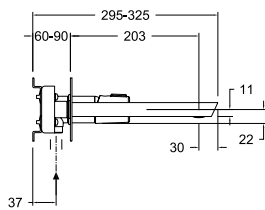
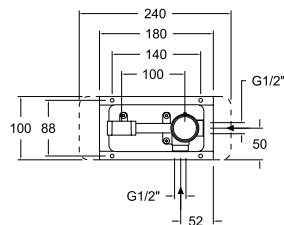
**342103NC**

34A302487  
XX20CTNC+RB21SNC+RB21HNC+CLET24NC+3400N-35NC

**342103OC**

34A302490  
XX20CTOC+RB21SOC+RB21HOC+CLET24OC+3400N-35OC

Tzar, monomando de lavabo empotrado mural.  
Tzar, wall-mounted basin mixer.



Cartucho Cartridge: 35100-2

**342001**

34A302439  
XX20CF+KXB20+CLEA+3400N-35

**342001NM**

34A302484  
XX20CFNM+KXB20NM+CLEANM+3400N-35NM

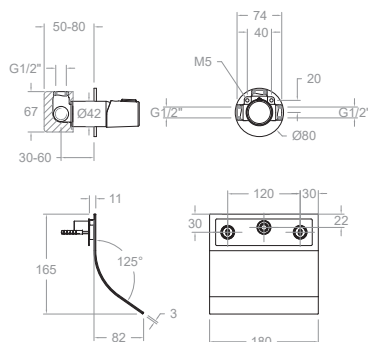
**342001NC**

34A302483  
XX20CFNC+KXB20NC+CLEANC+3400N-35NC

**342001OC**

34A302485  
XX20CFOC+KXB20OC+CLEAOC+3400N-35OC

Tzar, monomando de lavabo empotrado mural con placa metálica.  
Tzar, wall-mounted basin mixer with metallic plate.



**3416902**

34A309433  
XX1801+3400N-35+16902+RB21H

**3416902NM**

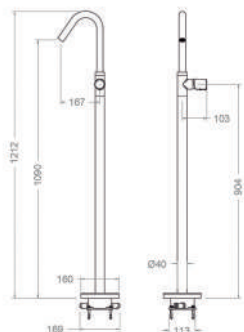
34A309434  
XX1801NM+3400N-35NM+16902NM+RB21HNM

**3416902OC**

34A309435  
XX1801OC+3400N-35OC+16902OC+RB21HOC

Tzar, monomando de lavabo empotrado mural con caño cascada.  
Tzar, wall-mounted basin mixer with waterfall spout.





**347603**

34A307872

**347603NM**

34A307873

**347603NC**

34A307874

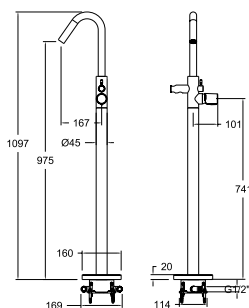
**347603OC**

34A307875

Monomando lavabo de columna.  
Washbasin column mixer.



Cartucho Cartridge: 35100-2



**348503S**

34C303356

**348503SNM**

34C303383

**348503SNC**

34C303386

**348503SOC**

34C303384

Tzar, columna monomando para bañera.  
Tzar, single-lever bathtub column.



**348503MO**

34C303357

348501S+3713M+2471C

**348503DNM**

34C303387

348503SNM+3714NM+2475CNM

**348503DNC**

34C303389

348503SNC+3714NC+2475CNC

**348503DOC**

34C303388

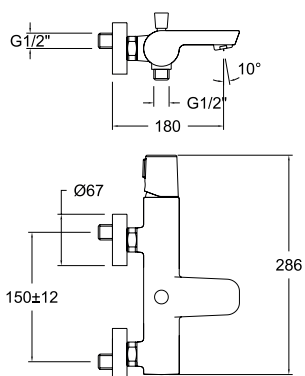
348503SOC+3714OC+2475COC

Tzar, columna monomando para bañera con equipo de ducha.  
Tzar, single-lever bathtub column with shower set.



Cartucho Cartridge: 35100-2





**340501S**  
34C302442

**340501SNM**  
34C303664

Tzar, monomando de baño-ducha.  
Tzar, bath-shower mixer.



**340501TR**  
34C302444

340501S+2877TR+3726M+2472C

Tzar, conjunto monomando de baño-ducha con equipo de ducha.  
Tzar, single-lever bath-shower mixer with shower set.



**340501BTNM**  
34C303669

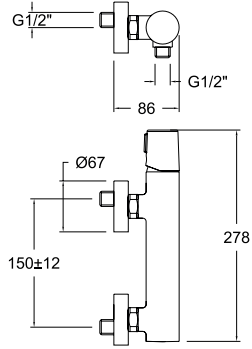
340501SNM+2876BTNM+372602NM+2475CNM

Tzar, conjunto monomando de baño-ducha con equipo de ducha.  
Tzar, single-lever bath-shower mixer with shower set.



Cartucho Cartridge: 35100 (6689 C2)





**340801S**  
34D302445



**340801SNM**  
34D303665

Tzar, monomando de ducha.  
Tzar, shower mixer.



TR

**340801TR**  
34D302446

340801S+2877TR+3726M+2472C

Tzar, conjunto monomando de ducha con equipo de ducha.  
Tzar, single-lever shower mixer with shower set.



BT

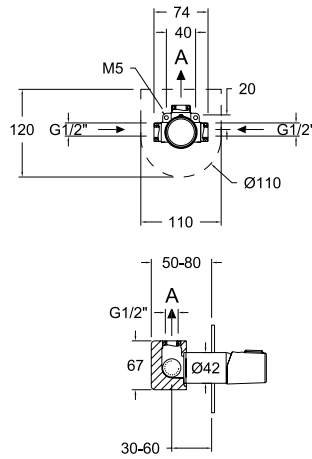
**340801BTNM**  
34C303670

340801SNM+2876BTNM+372602NM+2475CNM

Tzar, conjunto monomando de ducha con equipo de ducha.  
Tzar, single-lever shower mixer with shower set.



1 Vía/Way



341801S

34D302466  
XX1801+KU1+3400N-35

341801SNM

34C302393  
XX1801NM+KU1NM+3400N-35NM

341801SNC

34C302392  
XX1801NC+KU1NC+3400N-35NC

341801SOC

34C302481  
XX1801OC+KU1OC+3400N-35OC

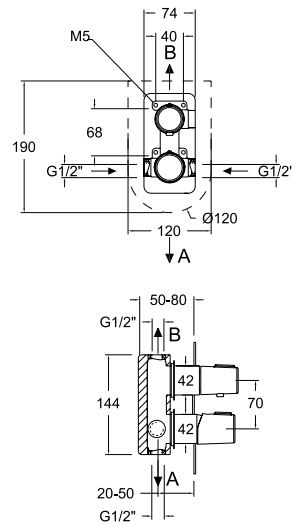
Tzar, monomando de ducha empotrado de 1 vía con placa metálica.

Tzar, built-in 1-way shower mixer with metallic plate.

Cartucho Cartridge: 35100 (6689-2)



2 Vías/Ways



341502S

34C302454  
XX1502+KU2+345100+3400N-35

341502SNM

34C302384  
XX1502NM+KU2NM+345100NM+3400N-35NM

341502SNC

34C302383  
XX1502NC+KU2NC+345100NC+3400N-35NC

341502SOC

34C302385  
XX1502OC+KU2OC+345100OC+3400N-35OC

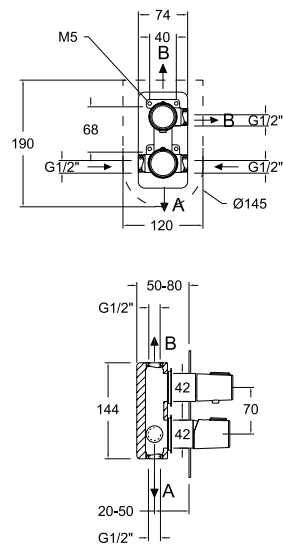
Tzar, monomando de baño- ducha empotrado de 2 vías con placa metálica.

Tzar, wall-mounted 2-way mixer for bath-shower with metal plate.

Cartucho Cartridge: 35100 (6689-2) + 4004



3 Vías/Ways



341503S

34C302525  
XX1503+KU3+345100+3400N-35

341503SNM

34C302388  
XX1503NM+KU3NM+345100NM+3400N-35NM

341503SNC

34C302387  
XX1503NC+KU3NC+345100NC+3400N-35NC

341503SOC

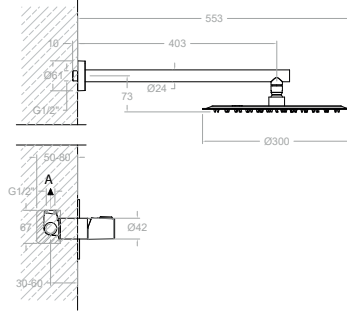
34C302390  
XX1503OC+KU3OC+345100OC+3400N-35OC

Tzar, monomando de baño- ducha empotrado de 3 vías con placa metálica.

Tzar, wall-mounted 3-way mixer for bath-shower with metal plate.

Cartucho Cartridge: 35100 (6689-2) + 4003



**1 Vía/Way****K3418013**

34D309528  
341801S-BH02RM300

**K3418013NM**

34D309529  
341801SNM-BH02RM300NM

**K3418013OC**

34D309530  
341801SOC-BH02RM300OC

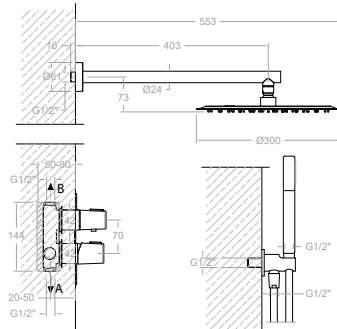
Tzar, conjunto monomando empotrado de 1 vía con rociador metálico de Ø 300 mm.

Tzar, 1-way wall-mounted single-lever mixer with Ø 300 mm metal spray head..



Disponible en Julio  
Available in July

Cartucho/Cartridge: 35100

**2 Vías/Ways****K3415022**

34D309531  
341502S-BH02RM300+3713M+3796+2472C

**K3415022NM**

34D309532  
341502SNM-BH02RM300NM+3714NM+3796NM+2475CNM

**K3415022OC**

34D309533  
341502SOC-BH02RM300OC+3714OC+3796OC+2475COC

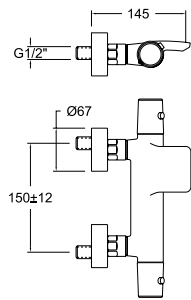
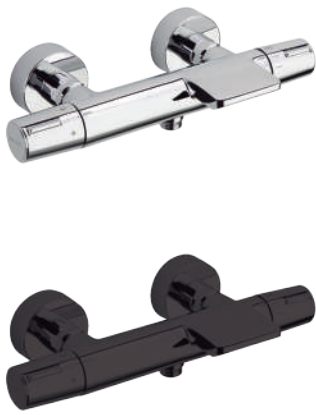
Tzar, conjunto monomando empotrado de 2 vía con rociador metálico de Ø 300 mm..

Tzar, 2-way wall-mounted single-lever mixer with Ø 300 mm metal spray head.



Disponible en Julio  
Available in July

Cartucho/Cartridge: 35100+4004



**343901S**  
34C302449

**343901SNM**  
34C302502

**343901SNC**  
34C302501

**343901SOC**  
34C302503

Tzar, termostático de baño-ducha salida cascada.  
Tzar, bath-shower thermostatic mixer with cascade outlet.



TR

**343901TR**  
34C302464

343901S+2877TR+3726M+2472C

Tzar, termostático de baño-ducha de repisa con caño cascada y equipo de ducha metálico.

Tzar, shelf-mounted bath-shower thermostatic mixer with cascade spout and metallic shower set.



BT

**343901DNM**  
34C302680

343901SNM+3714NM+372602NM+2475CNM

**343901DNC**  
34C302679

343901SNC+3714NC+372602NC+2475CNC

**343901DOC**  
34C302681

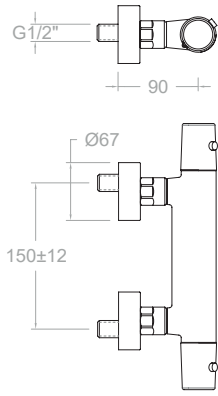
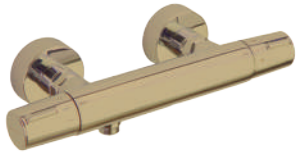
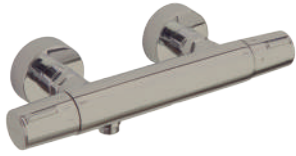
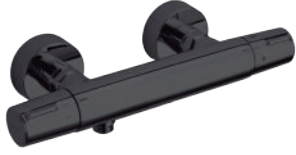
343901SOC+3714OC+372602OC+2475COC

Tzar, termostático de baño-ducha salida cascada con equipo de ducha.

Tzar, bath-shower thermostatic mixer with cascade outlet and shower set.



Cartucho Cartridge: 1701 T + 1700C 1/2"



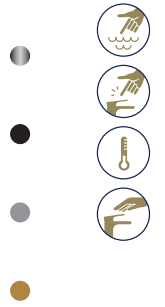
**343402S**  
34D306712

**343402SNM**  
34D306713

**343402SNC**  
34D306714

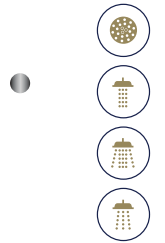
**343402SOC**  
34D306715

Tzar, termostático de ducha sin equipo de ducha.  
Tzar, shower thermostatic mixer without shower set.



**343402TR**  
34D306716  
343402S+2877TR+3726M+2472C

Tzar, termostático de ducha con equipo de ducha.  
Tzar, shower thermostatic mixer with shower set.

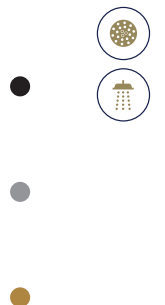


**343402DNM**  
34D306708  
343402SNM+3714NM+372602NM+2475CNM

**343402DNC**  
34D306710  
343402SNC+3714NC+372602NC+2475CNC

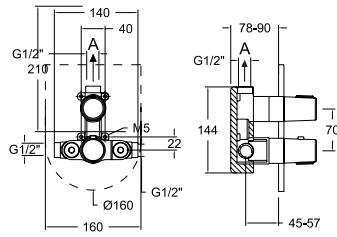
**343402DOC**  
34D306711  
343402SOC+3714OC+372602OC+2475COC

Tzar, termostático de ducha con equipo de ducha.  
Tzar, shower thermostatic mixer with shower set.



Cartucho Cartridge: 1701 T + 1700C 1/2"

1 Vía/Way



342411S

34D302526

XX2411+KTU1+345000+345100

342411SNM

34D302493

XX2411NM+KTU1NM+345000NM+345100NM

342411SNC

34D302492

XX2411NC+KTU1NC+345000NC+345100NC

342411SOC

34D302494

XX2411OC+KTU1OC+345000OC+345100OC

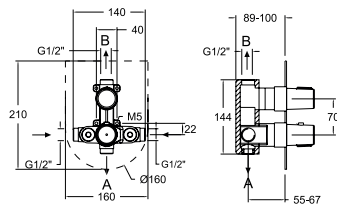
Tzar, termostático de ducha empotrado de 1 vía con placa metálica.

Tzar, recessed 1-way shower thermostatic mixer with metallic plate.



Cartucho Cartridge: 1703T + 1700C3/4"

2 Vías/Ways



348712S

34D302527

XX8712+KTU2+345000+345100

348712SNM

34D302511

XX8712SNM+KTU2NM+345000NM+345100NM

348712SNC

34D302510

XX8712SNC+KTU2NC+345000NC+345100NC

348712SOC

34D302512

XX8712SOC+KTU2OC+345000OC+345100OC

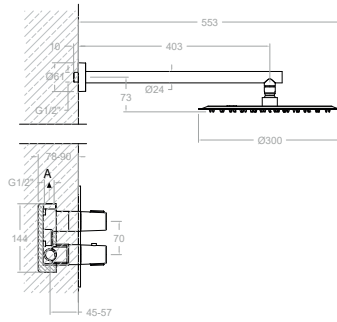
Tzar, termostático de baño- ducha empotrado de 2 vías con placa metálica extraplana.

Tzar, recessed 2-way bath-shower thermostatic mixer with ultra-flat metallic plate.



Cartucho Cartridge: 1703T + 4000

1 Vía/Way



**K3424013**

34D309534  
342411S-BH02RM300

**K3424013NM**

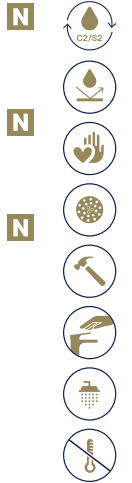
34D309536  
342411SNM-BH02RM300NM

**K3424013OC**

34D309537  
342411SOC-BH02RM300OC

Tzar, conjunto termostático empotrado de 1 vía con rociador metálico de Ø 300 mm.

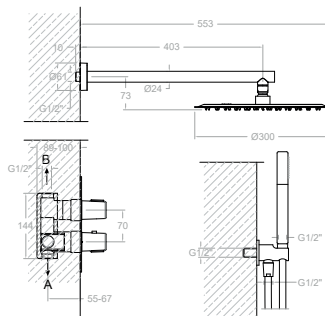
Tzar, 1-way thermostatic wall-mounted set with Ø 300 mm metal shower head.



Disponible en Julio  
Available in July

Cartucho Cartridge: 35100

2 Vías/Ways



**K3487012**

34D309538  
348712S-BH02RM300+3713M+3796+2472C

**K3487012NM**

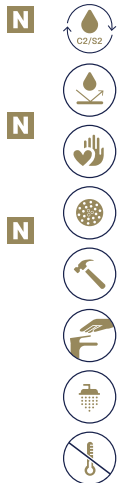
34D309539  
348712SNM-BH02RM300NM+3714NM+3796NM+2475CNM

**K3487012OC**

34D309540  
348712SOC-BH02RM300OC+3714OC+3796OC+2475COC

Tzar, conjunto termostático empotrado de 2 vía con rociador metálico de Ø 300 mm.

Tzar, 2-way thermostatic wall-mounted set with Ø 300 mm metal shower head.



Incluido · including

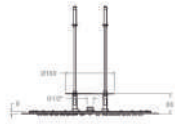


Disponible en Julio  
Available in July

Cartucho Cartridge: 35100+4004







**SK3487011**

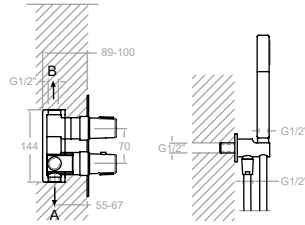
34D302764

348712S+3713M+3796+2472C

Tzar, conjunto empotrado termostático de 2 vías con placa metálica.

Tzar, 2-way thermostatic wall-mounted set with metal plate.

+



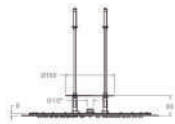
**RE1450**

99Z309550

Rociador empotrado redondo de Ø450mm.

Recessed round Ø450mm showerhead.

Disponible en Julio  
Available in July



**SK3487011NM**

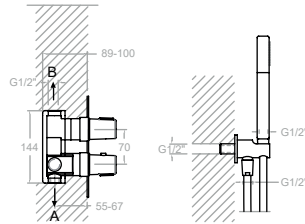
34D305400

348712SNM+3714NM+3796NM+2475CNM

Tzar, conjunto empotrado termostático de 2 vías con placa metálica.

Tzar, 2-way thermostatic wall-mounted set with metal plate.

+



**RE1450NM**

99Z309551

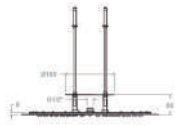
Rociador empotrado redondo de Ø450mm.

Recessed round Ø450mm showerhead.

Disponible en Julio  
Available in July



Tzar



**SK3487011OC**

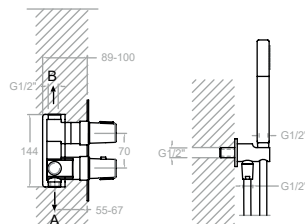
34D305401

348712SOC+3714OC+3796OC+2475COC

Tzar, conjunto empotrado termostático de 2 vías con placa metálica.

Tzar, 2-way thermostatic wall-mounted set with metal plate.

+



**RE1450OC**

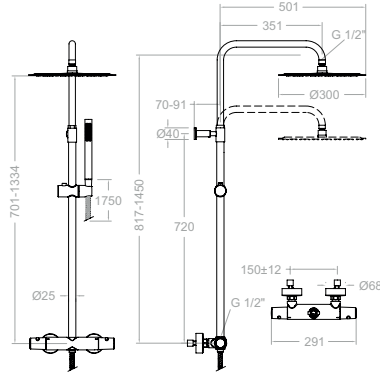
99Z309552

Rociador empotrado redondo de Ø450mm.

Recessed round Ø450mm showerhead.

Disponible en Julio  
Available in July





**345412RM300**

34D308555  
341202S+DN132D+RM300+3713M+2472C

**345412RM300NM**

34D309425  
341202SNM+DN132DNM+RM300NM+3714NM+2475CNM

**345412RM300OC**

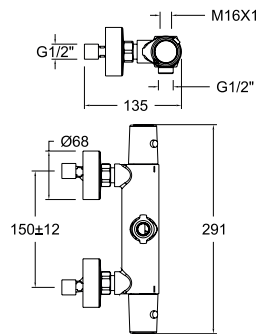
34D309426  
341202SOC+DN132DOC+RM300OC+3714OC+2475COC

**345412RM300NC**

34D309428  
341202SNC+DN132DNC+RM300NC+3714NC+2475CNC

Tzar, columna telescópica termostática con rociador metálico de Ø300 mm.

Tzar, thermostatic telescopic column with Ø300 mm metal shower head.



**341202S**

34D303525

**341202SNM**

34D303744

**341202SNC**

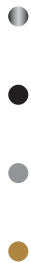
34D303742

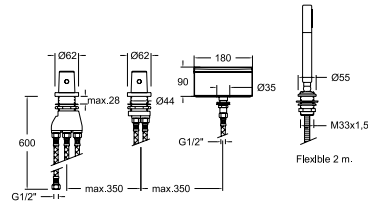
**341202SOC**

34D303746

Tzar, cuerpo termostático de ducha.

Tzar, thermostatic shower body.





**343303TM**

34C302458

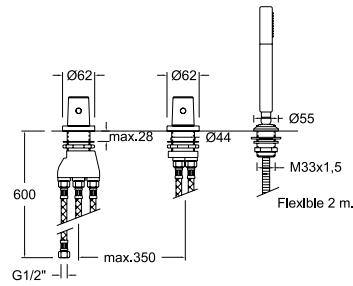
T3433+D3433+3713M+9989SC+CR01+2850C

Tzar, termostático de baño-ducha de repisa con caño cascada y equipo de ducha metálico.

Tzar, shelf-mounted bath-shower thermostatic mixer with cascade spout and metallic shower set.



Cartucho Cartridge: 1700 TE + 4000



**343303TSCAM**

34C302459

T3433+D3433+3713M+9989SC+2850C

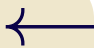
Tzar, termostático de ducha de repisa con equipo de ducha.

Tzar, shelf-mounted shower thermostatic mixer with metallic shower set.



Cartucho Cartridge: 1700 TE + 4000

Recomendaciones Recommendations

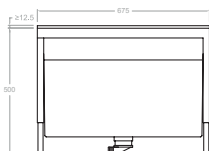


**100502**

AAZ302174

Depósito de repisa extraíble para conjunto baño.

Removable shelf tank for bathroom set.

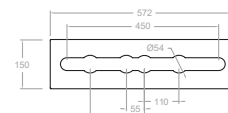


**100502R**

AAZ302626

Repisa extraíble para conjunto baño.

Mounting plate for bath deck.



## Características Técnicas

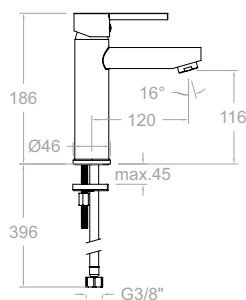
- Ø40 Lavabo alto, Ducha, B/D, Fregadero Italiano y Fregadero abatible.
- Ø35 Lavabo Medio, Bidet, Empotrados (lavabo, B/D, Ducha) y Fregaderos.
- Cartuchos cerámicos monomando con Sistema Termostop Block de limitación de la temperatura máxima del agua caliente y con Sistema de ahorro de agua (S2-C2) mediante la apertura de la manecilla en dos fases.
- Cartucho termostático con Sistema Hot Block de seguridad antiquemaduras y Sistema Termostop de bloqueo de la temperatura a 38°C.
- Caudal a 3 bar: Lavabo, Bidet y Fregadero (de 9 a 12 l/min). Ducha (de 12 a 16 l/min). Baño ( $\geq 20$  l/min)
- Prestaciones de confort a nivel de fidelidad, sensibilidad y constancia en la selección de la temperatura.
- Nivel acústico a 3 bar < 20 dB.
- Cromado latón: 15 micras de espesor de níquel, 0,3 micras de cromo.
- Presión de uso entre 1-5 bar, recomendada 3 bar. Resiste presiones estáticas  $\leq 10$  bar y golpes de ariete de 25 bar.
- Temperatura recomendada de agua caliente 55°C. Temperatura máxima de uso 65°C. Máximo 1h a 90°C.
- Resistente al choque térmico y químico anti-legionela.
- Certificado sanitario ACS.

## Technical Characteristics

- Ø40 High washbasin, shower, bath-shower, Italian sinks, folding sink.
- Ø35 Medium washbasin, bidet, built-in (washbasin, bath-shower, shower), sinks.
- Ceramic mixer tap cartridge with Termostop Block System limiting the maximum temperature of hot water and a water saving system (S2-C2) by a two-phase opening lever.
- Thermostatic cartridge with Hot Block anti-burn system and Termostop temperature blocking system (to 38°C).
- Flow rate at 3 bars: Washbasin, bidet and Wash basin (from 9 to 12 l/min.); Shower (from 12 to 16 l/min.); and Bath ( $\geq 20$  l/min.)
- Comfortable performance as regards reliability, sensitivity and steadiness in the temperature selection.
- Acoustic level at 3 bars: < 20 dB.
- Chrome-plated brass: 15 microns thick of nickel, 0.3 microns of chrome.
- Working pressure between 1-5 bars, recommended: 3 bars. It resists static pressures  $\leq 10$  bars and water hammers of 25 bars.
- Recommended temperature for the hot water: 55°C. Maximum working temperature: 65°C. Maximum: 1h at 90°C.
- Resistant to thermal and anti-legionella chemical shocks.
- CS health compliance certificate







**3304**  
33A300822

**3304NM**  
33A307846

Drako, monomando de lavabo.  
Drako, single lever washbasin mixer.

**3304VA1169**  
33A304403

Drako, monomando de lavabo, con válvula automática 1 1/4\"/>

Ref. 1169

Cartucho Cartridge:35100 -3



**Ahorro de energía  
Apertura en frío**

Energy saving  
Cold opening



**330403**  
33A300846

**330403NM**  
33A307847

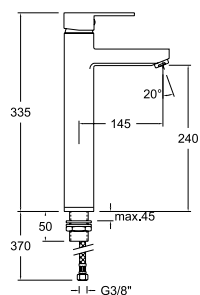
Drako, monomando de lavabo, apertura en frío.  
Drako, single-lever basin mixer, cold opening

**330403VA1169**  
33A304232

Drako, monomando de lavabo con válvula automática de inox 1/4, apertura en frío.  
Drako, single-lever basin mixer with automatic 1/4\"/>

Ref. 1169

Cartucho Cartridge:35300 -3



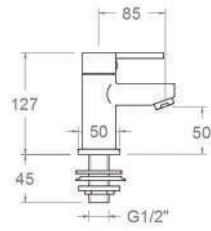
**3310**  
218562

**3310NM**  
33A307848

Drako, monomando de lavabo L.  
Drako, single lever tall washbasin.



Cartucho Cartridge:40100 (3388)

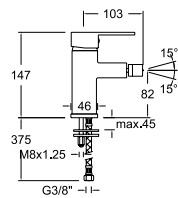


**3371AX1**  
227823

Drako, monomando de lavabo 1 agua fría.  
Drako, single-lever basin mixer 1 cold water.



Montura Head: 3390F 3/4"



**330302**  
33B302519

**330302NM**  
33B307849

Drako, monomando de bidé.  
Drako, single lever bidet mixer.



**330302VA1169**  
33B304231

Drako, monomando de bidé con válvula automática de inox 1¼".  
Drako, bidet mixer with stainless steel pop-up waste 1¼".  
Ref. 1169

Cartucho Cartridge:35100-3

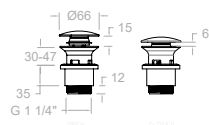
Recomendaciones Recommendations



**121603P**  
AAZ307804

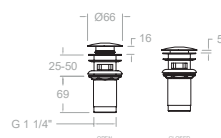
**121603PNM**  
AAZ307805

Sistema CLICK CLACK  
lavabo en PVC.  
CLICK CLACK wash PVC  
system.



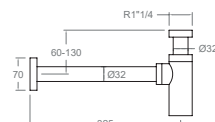
**1219L**  
197106

Válvula de latón para desagüe  
sistema Click Clack.  
Quick Clack waste brass.



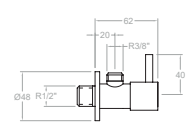
**3790**  
198960

Sifón.  
Brass siphon.

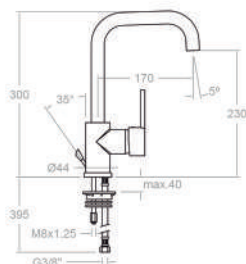


**3788**  
198969

Grifo de escuadra cromado.  
Angle valve.







**331102**  
33A301603

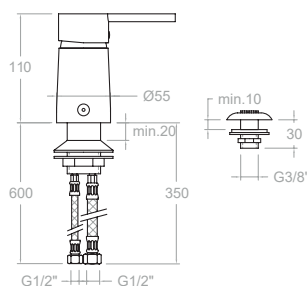
Drako, monomando de lavabo caño giratorio.  
Drako, single lever basin mixer swivel spout.

**331102VA1167**  
33A301604

Drako, monomando de lavabo caño giratorio con válvula automática de latón 1/4\"/>

Ref. 1167 BRASS

Cartucho Cartridge:35200 (6689)



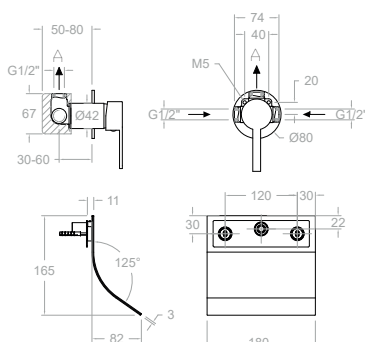
**SA3323**  
215133

Drako, monomando para bidé de repisa con ducha.  
Drako, Single lever deck monuted bidet with shattaf.

Cartucho Cartridge:40100 (3388)



Venta en el Continente  
Americano  
Available in North, Central  
& South America



**3316902**  
33A309432

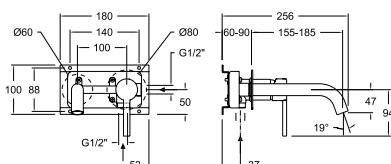
XX1801-3300N-35-16902-RB21H

Drako, monomando de lavabo empotrado mural con caño cascada extraplano.  
Drako, wall-mounted single-lever basin mixer with extra-flat cascade spout.

Cartucho Cartridge:35100(6689-2)



Drako



**332102**  
33A300690

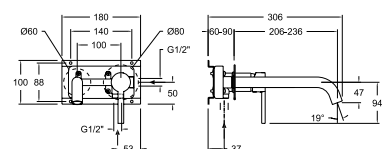
XX20CT+RB21S+RB21H+CLET+3300N-35

Drako, monomando de lavabo empotrado mural caño 19 cm.  
Drako, single lever concealed washbasin mural spout 19cm.

**332103**  
33A301459

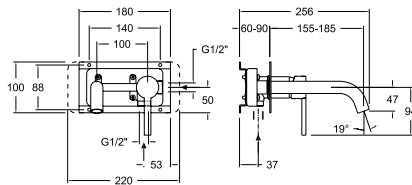
XX20CT+RB21S+RB21H+CLET24+3300N-35

Drako, monomando de lavabo empotrado mural caño 24 cm.  
Drako, single lever concealed washbasin mural spout 24cm.



Cartucho Cartridge:35100-2





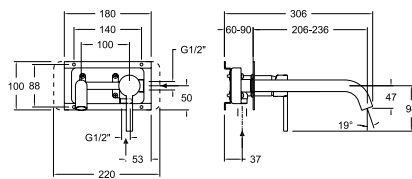
### 332002

33A300691

XX20CT+RB20+CLET+3300N-35

Drako, monomando de lavabo empotrado mural con placa metálica y caño 19 cm.

Drako, wall-mounted single-lever basin mixer with metal plate and 19 cm. spout.



### 332003

33A301458

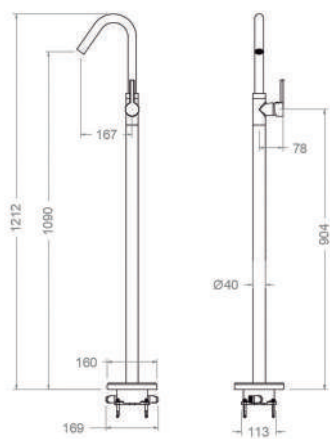
XX20CT+RB20+CLET24+3300N-35

Drako, monomando de lavabo empotrado mural con placa metálica y caño 24 cm.

Drako, wall-mounted single lever basin mixer with metal plate and 24 cm spout.



Cartucho Cartridge:35100-2

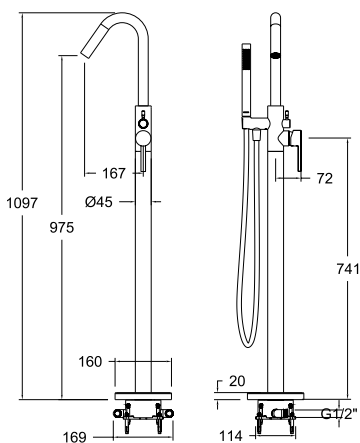


**337603**  
33A307871

Drako, columna de pie monomando lavabo.  
Drako, single lever washbasin column mixer.



Cartucho Cartridge: 35001-2



**338503S**  
33C303360

Drako, columna de pie monomando para bañera.  
Drako, single lever bath-shower freestanding column.



Drako

**338503MO**  
33C303361

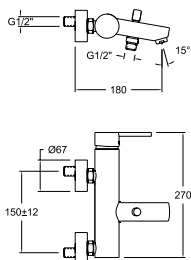
338503S+3713M+2471

Drako, columna de pie monomando para bañera con equipo de ducha.  
Drako, single lever bath-shower freestanding column with shower set.



MO

Cartucho Cartridge: 35001-2



**3305S**  
217221

Drako, monomando de baño-ducha.  
Drako, single lever bath-shower mixer.



**T3**

**3305T3**  
257829

3305S+5840T3+3726+1128C

Drako, conjunto monomando de baño-ducha con equipo de ducha.  
Drako, bath-shower mixer with shower set T3.



**D**

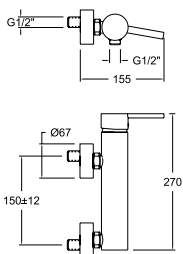
**3305D**  
217075

3305S+3713P+3726+1128C

Drako, conjunto monomando de baño-ducha con equipo de ducha.  
Drako, Bath-shower mixer with shower kit.



Cartucho Cartridge:40200 (3388KC2)



**3308S**  
217230

Drako, monomando de ducha.  
Drako, single lever shower mixer.



**T3**

**3308T3**  
257847

3308S+5840T3+3726+1128C

Drako, conjunto monomando de ducha con equipo de ducha.  
Drako, shower mixer with shower kit.



**D**

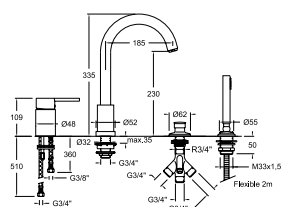
**3308D**  
217084

3308S+3713P+3726+1128C

Drako, conjunto monomando de ducha con equipo de ducha.  
Drako, shower mixer with shower kit.



Cartucho Cartridge: 40200 (3388KC2)



**333202S**

33C301650

Drako, monomando para repisa de baño-ducha.  
Drako, single-lever mixer for bath-shower shelf.



**333302M**

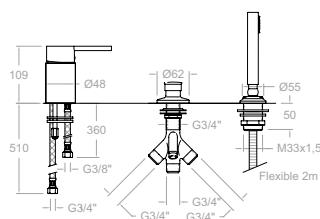
33C301652

333202S-C623302+1009+9989SC-3713M+2850C

Drako, monomando de repisa de baño-ducha con caño para bañera y equipo de ducha.

Drako, single-lever bath-shower mixer with bath spout and shower set..

Cartucho Cartridge:40101



**333302SCAM**

33C301653

333202S+1009+9989SC+3713M+2850C

Drako, monomando de repisa de baño-ducha con equipo de ducha sin caño.

Drako, single lever deck mounted bathtub set with shower kit, without spout.



Cartucho Cartridge:40101

Recomendaciones Recommendations

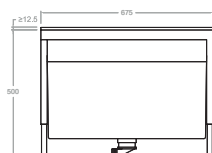


**100502**

AAZ302174

Depósito de repisa extraíble para conjunto baño.

Removable shelf tank for bathroom set.

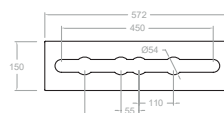


**100502R**

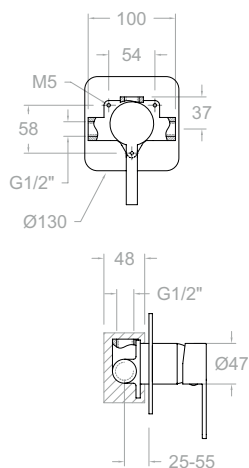
AAZ302626

Repisa extraíble para conjunto baño.

Mounting plate for bath deck.



1 Vía/Way



331801S

33D300662  
XX1801+KX1+3300N-35

331801SNM

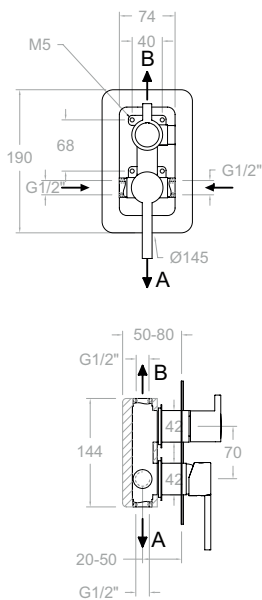
33D307852

Drako, monomando de ducha empotrado 1 vía con placa metálica.  
Drako, concealed 1-way single lever shower mixer with metal plate.



Cartucho Cartridge: 35100 (6689-2)

2 Vías/Ways



331502S

33C300664  
XX1502+KX2+335100+3300N-35

331502SNM

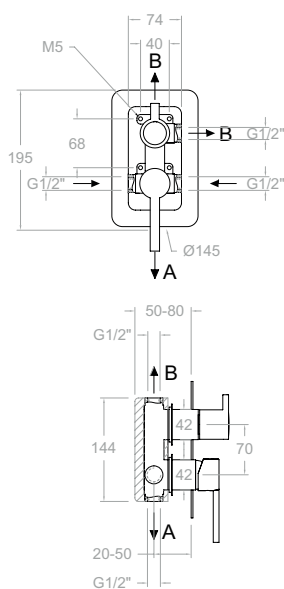
33D307850

Drako, monomando de baño-ducha empotrado 2 vías con placa metálica.  
Drako, concealed 2-way single-lever bath-shower mixer with metal plate.



Cartucho Cartridge: 35100 (6689-2) + 4004

3 Vías/Ways



331503S

33C300665  
XX1503+KX3+335100+3300N-35

331503SNM

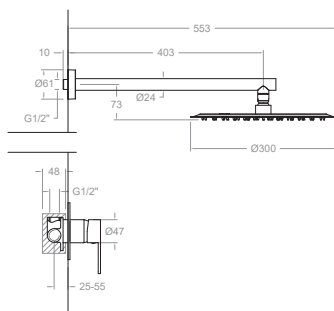
33D307851

Drako, monomando de baño-ducha empotrado 3 vías con placa metálica.  
Drako, concealed 3-way single-lever bath-shower mixer with metal plate.



Cartucho Cartridge: 35100 (6689-2) + 4003

1 Vía/Way



K3318013

33D309541

331801 S+BH02RM300

Drako, conjunto monomando empotrado metálico 1 vía con rociador metálico Ø 300mm.

Drako, 1-way metal wall-mounted single-lever mixer with metal shower head Ø 300mm.

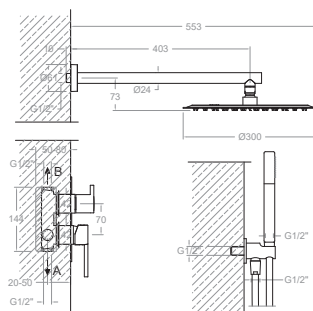
N



Disponible en Julio  
Available in July

Cartucho Cartridge: 35100 (6689-2)

2 Vías/Ways



K3315022

33D309542

331502S+BH02RM300+3713M+3796+2471C

Drako, conjunto monomando empotrado metálico 2 vía con rociador metálico Ø 300mm.

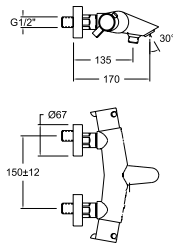
Drako, 2-way metal wall-mounted single-lever mixer with metal shower head Ø 300mm.

N



Disponible en Julio  
Available in July

Cartucho Cartridge: 35100 (6689-2)+4004



**3339S**  
219453

Drako, termostático de baño-ducha.  
Drako, thermostatic bath-shower mixer.



**3339D**  
219444

3339S+3713P+3726+1128C

Drako, termostático de baño-ducha con equipo de ducha.  
Drako, thermostatic bath-shower mixer with shower set.



**3339T3**  
257964

3339S+5840T3+3726+1128C

Drako, termostático de baño-ducha con equipo de ducha.  
Drako, thermostatic bath-shower mixer with shower set..



**3339AS**  
241458

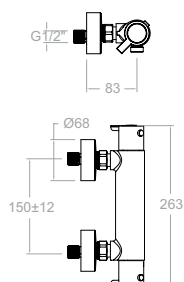
3339S+5811AS+3726+2471C

Drako, termostático de baño-ducha con equipo de ducha.  
Drako, thermostatic bath-shower mixer with shower set.



Cartucho Cartridge: 4000





**333403S**

33D306764

Drako, termostático de ducha sin equipo de ducha.  
Drako, thermostatic shower mixer with shower set.



**D**

**333403D**

33D306760

333403S+3713P+3726+1128C

Drako, termostático de ducha con equipo de ducha.  
Drako, thermostatic shower mixer with shower set.



**T3**

**333403T3**

33D306765

333403S+5840T3+3726+1128C

Drako, termostático de ducha con equipo de ducha.  
Drako, thermostatic shower mixer with shower set.



**AS**

**333403AS**

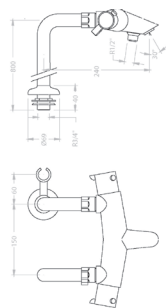
33D306759

333403S+5811AS+3726+2471C

Drako, termostático de ducha con equipo de ducha.  
Drako, thermostatic shower mixer with shower set.



Drako



### 3335S

221829

3339S+1370X2+3517

Drako, columna de pie termostático de baño-ducha.  
Drako, thermostatic bath-shower mixer. High column 800 mm.



### 3335M

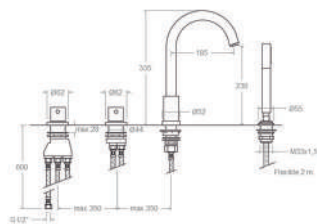
257973

3339S+1370X2+3517+3713M+2471C

Drako, columna de pie termostático de baño-ducha con equipo de ducha metálico.  
Drako, thermostatic bath-shower mixer. High column 800 mm. Complete shower set.



Cartucho Cartridge: 1700T + 4000



### 333303TM

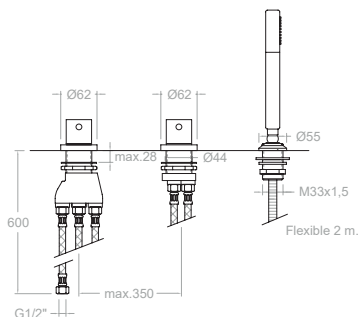
33C301654

T3333+D3333+3713M+9989SC+C623302+2850C

Drako, termostático de baño-ducha de repisa con equipo de ducha metálico.  
Drako, shelf-mounted bath-shower thermostatic mixer with metal shower set..



Cartucho Cartridge: 1700TE + 4000



### 3333TSCAM

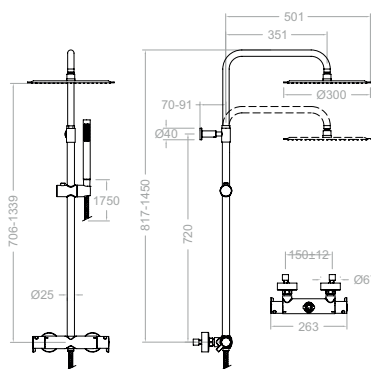
255876

T3333+D3333+3713M+9989SC+2850C

Drako, termostático de ducha de repisa con equipo de ducha metálico.  
Drako, thermostatic deck mounted bathtub set with shower kit, without spout..



Cartucho Cartridge: 1700TE + 4000



**335413RM300**

33D308551

331203S+DNI32D+RM300+3713M+2471C

Drako, columna telescópica termostática con ducha de mano y rociador metálico de Ø 300 mm.

Drako, telescopic thermostatic column with handheld shower and Ø 300 mm metal showerhead.

**331203S**

33D303732

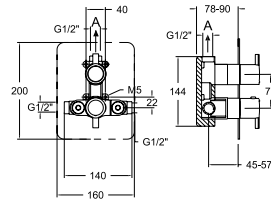
Drako, termostático de ducha.

Drako, thermostatic shower.



Cartucho Cartridge: 35200+4004

1 Vía/Way



332411S

33D302535

XX2411+KTX1+335100+335000

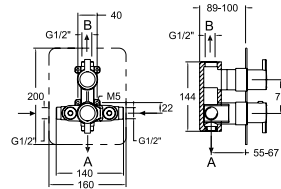
Drako, termostático de ducha empotrado 1 vía con placa metálica.

Drako, thermostatic shower concealed 1 way with ultraslim metallic plate.



Cartucho Cartridge: 1703T + 1700C3/4"

2 Vías/Ways



338712S

33D302543

XX8712+KTX2+335100+335000

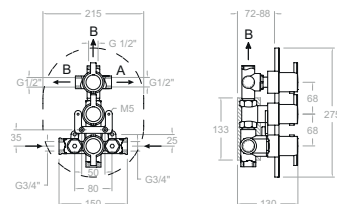
Drako, termostático de baño-ducha empotrado metálico 2 vías con placa extraplana.

Drako, 2-way concealed metal thermostatic bath/shower mixer with extra-flat plate.



Cartucho Cartridge: 1703T + 4000

3 Vías/Ways



3327S

229560

ETDI+K23+3351+3352+3353

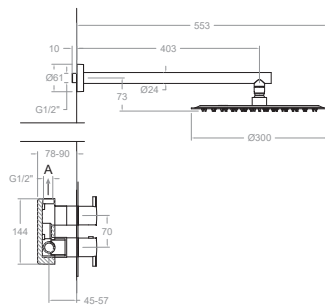
Drako, termostático de baño-ducha empotrado 3 vías con placa metálica.

Drako, thermostatic bath-shower concealed 3 way with metallic plate.



Cartucho Cartridge: 1700TE + 1700C 3/4 + 1000I

**1 Vía/Way**

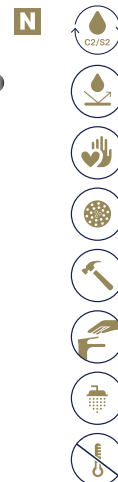


Disponible en Julio  
Available in July

**K3324013**

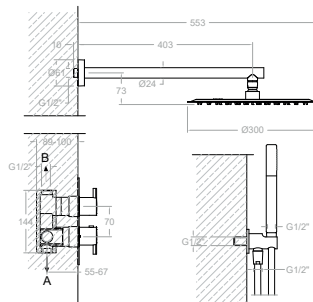
33D309543  
332411S+BH02RM300

Drako, conjunto termostático empotrado metálico 1 vía con rociador metálico Ø 300mm.  
Drako, 1-way metal wall-mounted thermostatic wall-mounted set with metal shower head Ø 300mm..



Cartucho Cartridge: 1703TE + 1700C 3/4

**2 Vías/Ways**

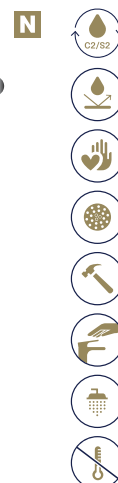


Disponible en Julio  
Available in July

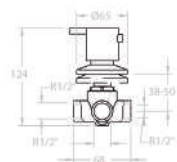
**K3387012**

33D309544  
338712S+BH02RM300+3713M+3796+2471C

Drako, conjunto termostático empotrado metálico 2 vías con rociador metálico Ø 300mm.  
Drako, 2-ways metal wall-mounted thermostatic wall-mounted set with metal shower head Ø 300mm..



Cartucho Cartridge: 1703T + 4000



**3337**

219489

Drako, inversor 3 vías mural.  
Drako, concealed diverter 3 ways.

Cartucho Cartridge: 250665



**33071/2X1**

219471

Drako, llave de paso de 1/2".  
Drako, shut-off valve 1/2"

**33073/4X1**

219480

Drako, llave de paso de 3/4".  
Drako, shut-off valve 3/4"

Montura Head: 6000

# Gaudí

## Características Técnicas

- Montura cerámica cerámica de ½" para bimanos.
- Cartucho cerámicos monomando de Ø 35 mm (Lavabo de caño giratorio y fregadero).
- Cartucho termostático con Sistema Hot Block de seguridad antiquemaduras y Sistema Termostop de bloqueo de la temperatura a 38°C.
- Caudal a 3 bar: Lavabo, Bidet y Fregadero (de 9 a 12 l/min). Ducha (de 12 a 16 l/min). Baño (≥20 l/min)
- Nivel acústico a 3 bar < 20 dB.
- Cromado latón: 15 micras de espesor de níquel, 0,3 micras de cromo.
- Presión de uso entre 1-5 bar, recomendada 3 bar. Resiste presiones estáticas ≤ 10 bar y golpes de ariete de 25 bar.
- Temperatura recomendada de agua caliente 55°C. Temperatura máxima de uso 65°C. Máximo 1h a 90°C.
- Resistente al choque térmico y químico anti-legionela.

## Technical Characteristics

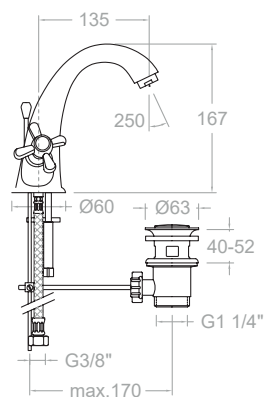
- Ceramic ½" frame for twin handles.
- Ø35mm ceramic mixer tap cartridge (swivel pipe tap and sink).
- Thermostatic cartridge with Hot Block anti-burn system and Termostop temperature blocking system (to 38°C).
- Flow rate at 3 bars: Washbasin, bidet and sink (from 9 to 12 l min.); Shower (from 12 to 16 l/min.); and Bath (≥20 l/min.).
- Acoustic level at 3 bars: < 20 dB.
- Chrome-plated brass: 15 microns thick of nickel, 0.3 microns of chrome.
- Working pressure between 1-5 bars, recommended: 3 bars. It resists static pressures ≤ 10 bars and water hammers of 25 bars.
- Recommended temperature for the hot water: 55°C. Maximum working temperature: 65°C. Maximum: 1h at 90°C.
- Resistant to thermal and anti-legionella chemical shocks.



CR





**310102C**

31A308918

Gaudí, bimando de lavabo con caño giratorio.  
Gaudí, basin dual-handle with swivel spout.

N

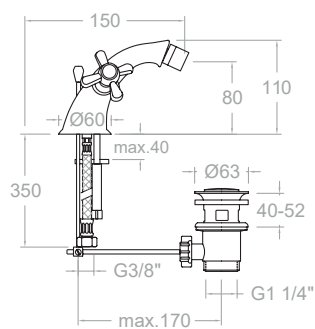
**310102CVA1167**

31A308919

Gaudí, bimando de lavabo con caño giratorio.  
Gaudí, basin dual-handle with swivel spout.

N

Montura Head: 1700C1/2"

**3103C**

261829

Gaudí, bimando de bidé.  
Gaudí, bidet dual-handle.

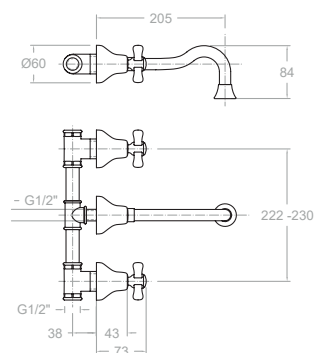
**3103CVA1167**

261830

Gaudí, bimando de bidé con válvula automática de latón 1/4\"/>

Ref. 1167

Montura Head: 1700C1/2"

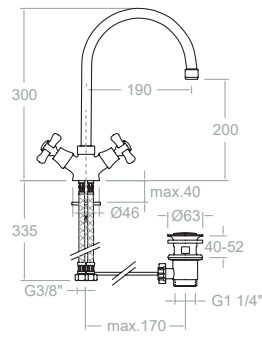
**3120C**

31A301590

Gaudí, bimando de lavabo con caño giratorio.  
Gaudí, basin dual-handle with swivel spout.



Montura Head: 1700C1/2"



**3110C**  
300154

Gaudi, bimando de lavabo con caño giratorio y con válvula automática de latón 1¼".  
Gaudi, basin dual-handle with swivel spout and 1¼" brass automatic valve.

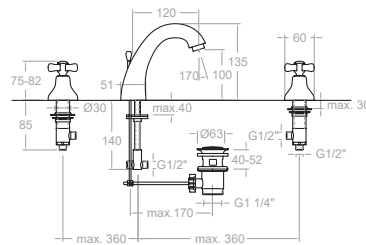


**3110CVA1167**  
300155

Gaudi, bimando de lavabo con caño giratorio altura L y con válvula automática de latón 1¼".  
Gaudi, basin dual-handle with swivel spout, height L, and 1¼" brass automatic valve.

Ref. 1167

Montura Head: 1700C1/2"



**3142C**  
261861

Gaudi, bimando de lavabo para repisa.  
Gaudi, basin dual-handle for shelf.

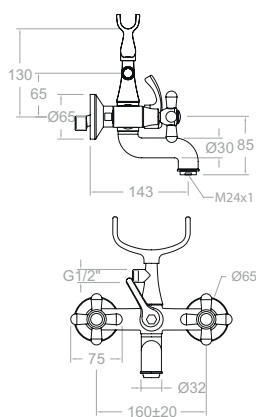


**3142CVA1167**  
261865

Gaudi, bimando de lavabo para repisa con válvula automática de latón 1¼".  
Gaudi, basin dual-handle for shelf with 1¼" brass automatic valve.

Ref. 1167

Montura Head: 1700C1/2"

**3105CS**

261851

Gaudi, bimando de baño-ducha.  
Gaudi, bath-shower dual-handle.

**3105CG**

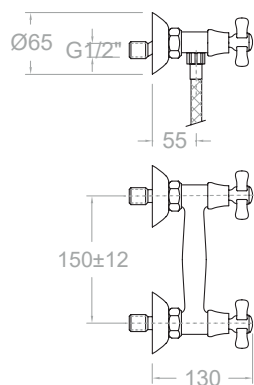
261852

3105CS+1224+1126+1128C

Gaudi, bimando de baño-ducha con equipo de ducha.  
Gaudi, bath-shower dual-handle with shower kit.



Montura Head: 1700C1/2"

**3108CS**

261853

Gaudi, bimando de ducha.  
Gaudi, shower dual-handle.

**3108CG**

261854

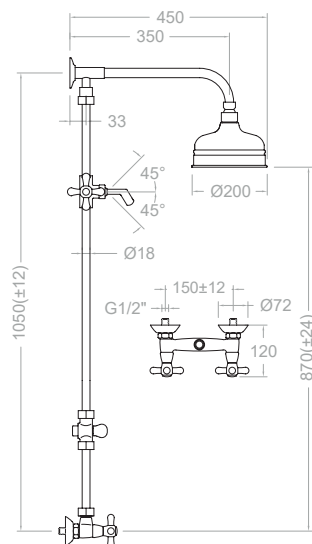
3108CS+1224+1126+1128C

Gaudi, bimando de ducha con equipo de ducha.  
Gaudi, shower dual-handle with shower kit.



Montura Head: 1700C1/2"





**3158CG**

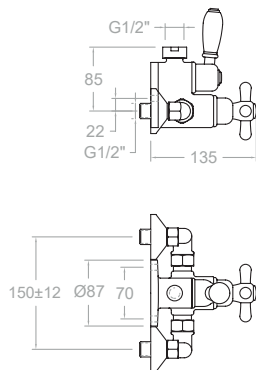
261866

3108C S+DT110+I3064+T20+RG200+1224+1128

Gaudi, columna de ducha bimando con rociador ø200 mm.  
Gaudi, dual-handle shower column with Ø200mm showerhead.



Montura Head: 1700C1/2"



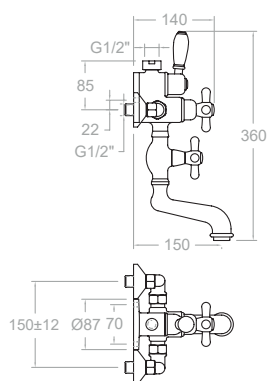
**3044**

194433

Gaudi, termostático de ducha.  
Gaudi, thermostatic for shower.



Cartucho Cartridge: 1700TE + 1700C 1/2"



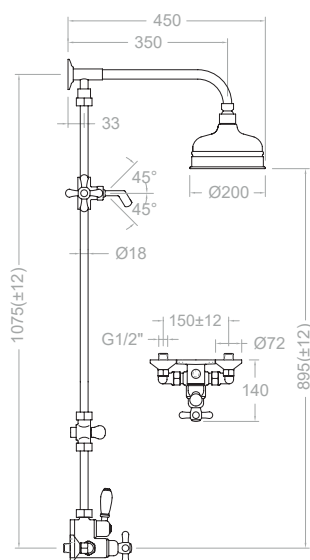
**3048**

220461

Gaudi, termostático de baño-ducha.  
Gaudi, bath-shower thermostatic.



Cartucho Cartridge: 1700TE + 1700C 1/2"



### 3064G

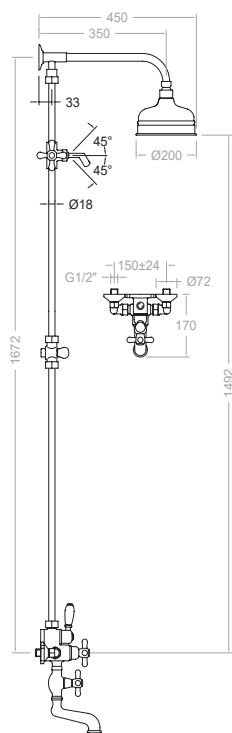
194325

3044+DT110+T20+I3064+RG200+I224+I128C

Gaudi, columna termostática de ducha con rociador Ø200 mm.  
Gaudi, thermostatic shower column with Ø200mm showerhead.



Cartucho Cartridge: 1700TE+1700C 1/2"



### 3068G

218499

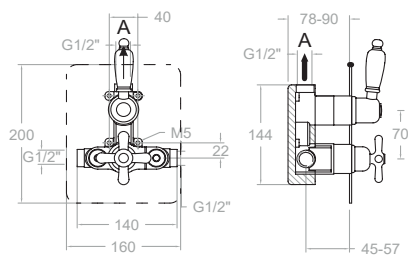
3048+DT110+T75+I3064+RG200+I224+I128C

Gaudi, columna termostática de baño-ducha con rociador Ø200mm.  
Gaudi, bath-shower thermostatic column with Ø200mm showerhead.



Cartucho Cartridge: 1700TE + 1700C 1/2"

## 1 Vía/Way



## 302411S

30D302534

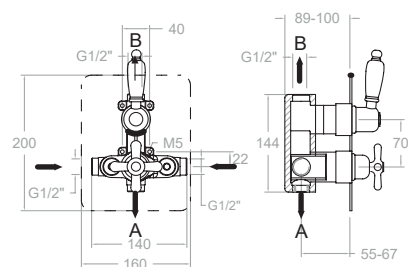
1224+1126+1128C

Gaudi, termostático de ducha empotrado 1 vía,  
Gaudi, recessed 1-way shower thermostatic.



Cartucho Cartridge: 1703T + 1700C3/4"

## 2 Vías/Ways



## 308712S

30D302542

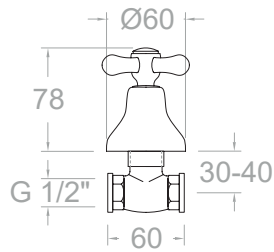
XX8712+KTX2+305100+30500

Gaudi, termostático de baño-ducha empotrado metálico 2  
vías.

Gaudi, recessed 2-way metal bath-shower thermostatic.



Cartucho Cartridge: 1703T + 4000



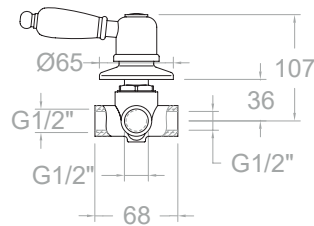
**3107C1/2X1**

300153

Gaudi, llave de paso de 1/2\". Gaudi, 1/2\" shut-off valve.



Montura Head: 1700C1/2\"



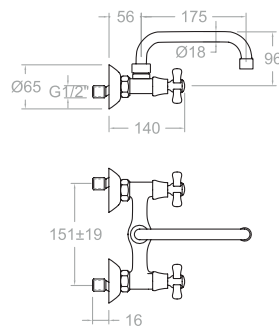
**3037**

209832

Gaudi, inversor 3 vías. Gaudi, 3-way diverter.



Cartucho Cartridge: 10001



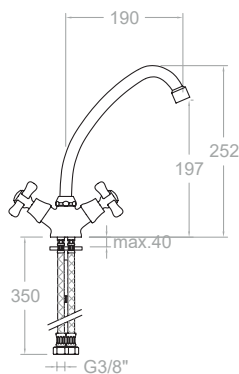
**3117C**

300156

Gaudi, bimando de fregadero mural con caño giratorio. Gaudi, wall-mounted kitchen dual-handle with swivel spout.



Montura Head: 1700C1/2\"



**3109C**

261867

Gaudi, bimando de fregadero con caño giratorio altura L. Gaudi, sink dual-handle with swivel spout, height L.



Montura Head: 1700C1/2\"





# New Fly

## Características Técnicas

- Cartuchos cerámicos monomando.
- Ø35mm en Ducha, Baño-ducha, Fregadero mural, Fregadero vertical, Ducha empotrado y Baño-ducha empotrado.
- Ø40mm en Lavabos, Bidé, Fregaderos extraíble.
- Cartuchos cerámicos monomando con Sistema Termostop Block de limitación de la temperatura máxima del agua caliente y con Sistema de ahorro de agua (S2-C2) mediante la apertura de la manecilla en dos fases. Disponible en algunos modelos el Sistema de apertura central en frío (S3-C3).
- Caudal a 3 bar: Lavabo, Bidet y Fregadero (de 9 a 12 l/min). Ducha (de 12 a 16 l/min). Baño ( $\geq 20$  l/min).
- Prestaciones de confort a nivel de fidelidad, sensibilidad y constancia en la selección de la temperatura.
- Nivel acústico a 3 bar < 20 dB.
- Cromado latón: 15 micras de espesor de níquel, 0,3 micras de cromo.
- Presión de uso entre 1-5 bar, recomendada 3 bar. Resiste presiones estáticas  $\leq 10$  bar y golpes de ariete de 25 bar.
- Temperatura recomendada de agua caliente 55°C. Temperatura máxima de uso 65°C. Máximo 1h a 90°C.
- Resistente al choque térmico y químico anti-legionela.
- Certificado sanitario ACS.
- Ánodo de sacrificio anticorrosión de zinc-magnesio.tacto para evitar quemaduras.

## Technical Characteristics

- Ceramic mixer tap cartridge.
- Ø35mm for showers, bath-showers, vertical sinks, embedded showers and embedded bath-showers.
- Ø40mm for washbasins, bidets, removable sinks.
- Ceramic mixer tap cartridge with Termostop Block System limiting the maximum temperature of hot water and a water saving system (S2-C2) by a two-phase opening lever. The cold central opening system (S3-C3) is available in some models.
- Flow rate at 3 bar: Washbasin, bidet and sink (from 9 to 12 l/min.); Shower (from 12 to 16 l/min.); and Bath ( $\geq 20$  l/min.).
- Comfortable performance as regards to reliability, sensitivity and reliability in the temperature selection.
- Acoustic level at 3 bar: < 20 dB
- Chrome-plated brass: 15 microns thickness of nickel, 0.3 microns of chrome.
- Working pressure between 1-5 bar, recommended pressure: 3 bar. It resists static pressures  $\leq 10$  bar and pressure oscillations of 25 bar.
- Recommended temperature for the hot water: 55°C. Maximum working temperature: 65°C. Maximum: 1h at 90°C.
- Resistant to thermal and anti-Legionella chemical shocks.
- ACS health compliance certificate.
- Zinc-Magnesium Anti-corrosion Sacrificial Anode.



New fly

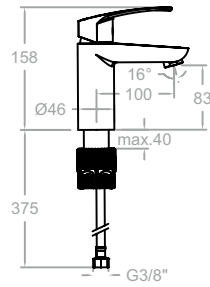


CR

NM



Montaje sin herramientas  
Tool-free system



Cartucho Cartridge: 40100-3

### 570221

57A307809

New Fly, monomando de lavabo.  
New Fly, washbasin single-lever mixer.

### 570221VA(9065)

57A307812

New Fly, monomando de lavabo, con válvula automática de ABS 1/4".  
New Fly, washbasin single-lever mixer with 1/4" automatic ABS valve.

Ref. 9065 ABS

### 570221VA(1169)

57A307811

New Fly, monomando de lavabo, con válvula automática de inox 1/4".  
New Fly, washbasin single-lever mixer with 1/4" automatic stainless steel valve.

Ref. 1169 INOX



### Ahorro de energía Apertura en frío

Energy saving  
Cold opening



Cartucho Cartridge: 40301-3

### 570223

57A307810

New Fly, monomando de lavabo con apertura en frío.  
New Fly, washbasin mixer, cold opening.

### 570223VA(9065)

57A307814

New Fly, monomando de lavabo, apertura en frío con válvula automática 1/4".  
New Fly, washbasin mixer cold opening with stainless steel pop-up waste 1/4".

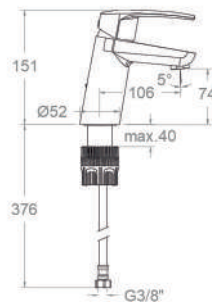
Ref. 9065 ABS

### 570223VA(1169)

57A307813

New Fly, monomando de lavabo, apertura en frío con válvula automática 1/4".  
New Fly, washbasin mixer cold opening with stainless steel pop-up waste 1/4".

Ref. 1169 INOX



Cartucho Cartridge: 35100-3



### 570111

57A305652

### 570111NM

57A305996

New Fly, monomando de lavabo inclinado.  
New Fly, inclined washbasin single-lever mixer.

### 570111VA9065

57A306062

New Fly, monomando de lavabo inclinado, con válvula automática de ABS 1/4".  
New Fly, inclined washbasin single-lever mixer with 1/4" automatic ABS valve.

Ref. 9065 ABS

### 570111VA1169

57A306058

New Fly, monomando de lavabo inclinado, con válvula automática de inox 1/4".  
New Fly, inclined washbasin single-lever mixer with 1/4" automatic stainless steel valve.

Ref. 1169 INOX



### Ahorro de energía Apertura en frío

Energy saving  
Cold opening



Cartucho Cartridge: 35300-3

### 570113

57A305995

New Fly, monomando de lavabo inclinado, sistema S3 apertura en frío.  
New Fly, inclined washbasin single-lever mixer, S3 system cold opening.

### 570113VA9065

57A306064

New Fly, monomando de lavabo inclinado, con válvula automática de inox 1/4 y sistema S3 apertura en frío.  
New Fly, inclined washbasin single-lever mixer with 1/4" automatic stainless steel valve and S3 system cold opening.

Ref. 9065 ABS

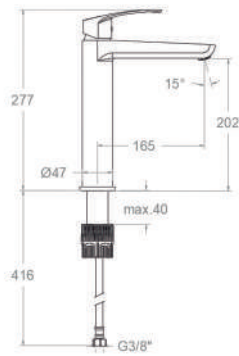
### 570113VA1169

57A306063

New Fly, monomando de lavabo inclinado, con válvula automática de ABS 1/4 y sistema S3 apertura en frío.  
New Fly, inclined washbasin single-lever mixer with 1/4" automatic ABS valve and S3 system cold opening.

Ref. 1169 INOX





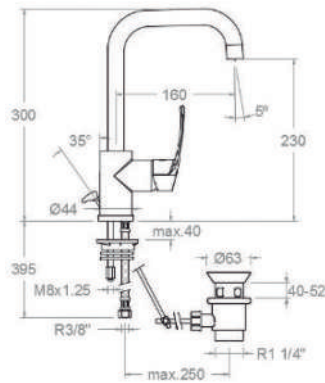
**571011**  
57A306082

**571011NM**  
57A306083

New Fly, monomando de lavabo alto.  
New Fly, tall washbasin single-lever mixer.



Cartucho Cartridge: 35100 (6689-2)

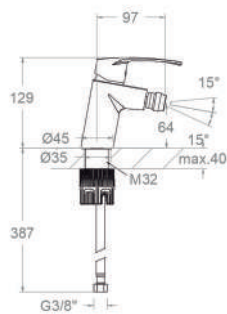


**571101**  
57A303579

New Fly, monomando de lavabo caño giratorio.  
New Fly, swivel spout washbasin single-lever mixer.



Cartucho Cartridge: 35200 (6689C2)



**570321**  
57B307815

**570321NM**  
57B307817

New Fly, monomando de bidé S2.  
New Fly, single lever bidet mixer S2.

**570321VA(9065)**  
57B307819

New Fly, monomando de bidé con válvula automática de ABS 1/4".  
New Fly, bidet single-lever mixer with 1/4" automatic ABS valve.

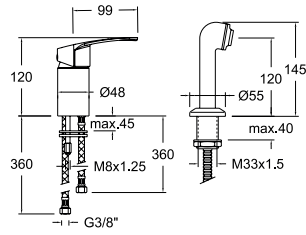
Ref. 9065 ABS

**570321VA(1169)**  
57B307818

New Fly, monomando de bidé con válvula automática de inox 1/4".  
New Fly, bidet single-lever mixer with 1/4" automatic stainless steel valve.

Ref. 1169 INOX

Cartucho Cartridge: 40100-3



**572201**

57D303556

572201S-9989SC-9553+2950C

New Fly, monomando para peluquería con equipo de ducha.  
New Fly, hairdressing single-lever mixer with shower kit.

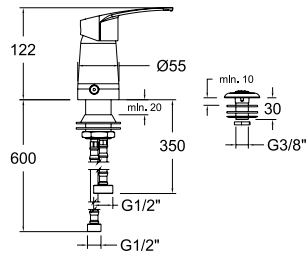


**572201S**

57D303555

New Fly, monomando para peluquería.  
New Fly, hairdressing single-lever mixer.

Cartucho Cartridge: 40101



**SA572301**

57B303554

**SA572301NM**

57B306752

New Fly, monomando para bidé de repisa con ducha.  
New Fly, deck-mounted bidet single-lever mixer with shower.



Venta en el Continente  
Americano  
Available in North, Central  
& South America

Cartucho Cartridge: 40100 (3388)

Recomendaciones Recommendations



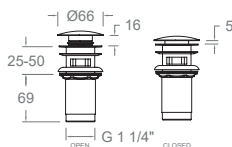
**1219L**

197106

**1219LNM**

99Z302477

Válvula de latón para desagüe  
sistema Click Clack.  
Quick Clack waste brass.



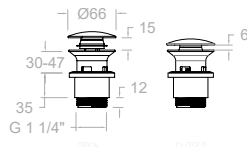
**121603P**

AAZ307804

**121603PNM**

AAZ307805

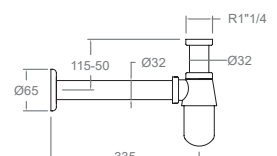
Sistema CLICK CLACK lavabo  
en PVC.  
CLICK CLACK wash PVC system.

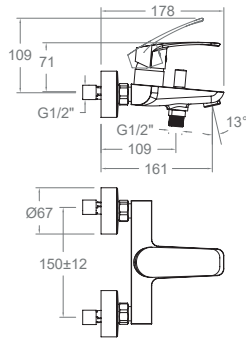


**1290**

204405

Sifón Latón.  
Brass Siphon.





**570502S**  
57C303572



**570502SNM**  
57C303580

New Fly, monomando de baño-ducha.  
New Fly, bath-shower single-lever mixer.



**T1**

**570502T1**

57C303574  
570502S+3520T1+3726+1128C

New Fly, conjunto monomando de baño-ducha con equipo de ducha.

New Fly, bath-shower single-lever mixer set with shower kit.



**T3**

**570502T3**

57C303573  
570502S+5840T3+3726+1128C

New Fly, conjunto monomando de baño-ducha con equipo de ducha.

New Fly, bath-shower single-lever mixer set with shower kit.



**BT**

**570502BTNM**

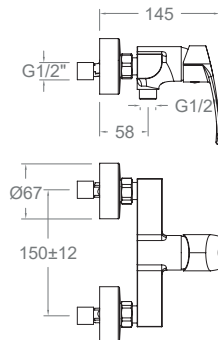
57C303581  
570502SNM+2876BTNM+372602NM+2475CNM

New Fly, conjunto monomando de baño-ducha con equipo de ducha.

New Fly, bath-shower single-lever mixer set with shower kit.



Cartucho Cartridge: 35200-2



**570802S**  
57D303575

**570802SNM**

57D303699

New Fly, monomando de ducha.  
New Fly, shower single-lever mixer.



**T1**

**570802T1**

57D303577  
570802S+3520T1+3726+1128C

New Fly, conjunto monomando de ducha con equipo de ducha.

New Fly, shower mixer set with shower kit.



**T3**

**570802T3**

57D303576  
570802S+5840T3+3726+1128C

New Fly, conjunto monomando de ducha con equipo de ducha.

New Fly, shower mixer set with shower kit.



**BT**

**570802BTNM**

57D303583  
570802SNM+2876BTNM+372602NM+2475CNM

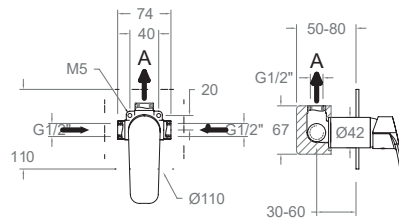
New Fly, conjunto monomando de ducha con equipo de ducha.

New Fly, shower mixer set with shower kit.



Cartucho Cartridge: 35200-2



**1 Via/Way****571801S**

57D303551  
XX1801+KX1+5700N-35

**571801SNM**

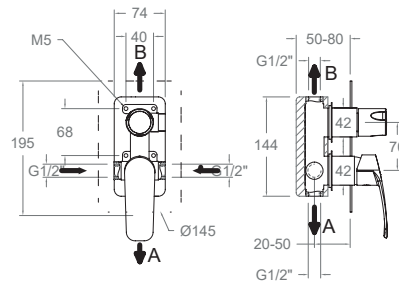
57D303569  
XX1801NM+KX1NM+5700N-35NM

New Fly, monomando de ducha empotrado metálico 1 vía con placa ultraslim.

New Fly, 1-way built-in metal shower mixer with ultraslim plate.



Cartucho Cartridge: 35100 (6689-2)

**2 Vías/Ways****571502S**

57C303552  
XX1502+KX2+945100+5700N-35

**571502SNM**

57C303570  
XX1502NM+KX2NM+945100NM+5700N-35NM

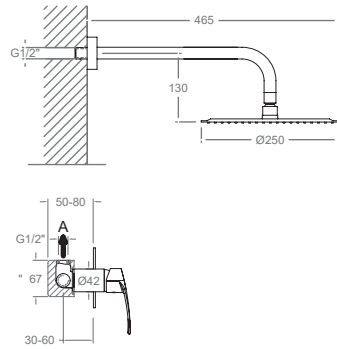
New Fly, monomando de ducha empotrado metálico 2 vías con placa ultraslim.

New Fly, 2-way built-in metal shower mixer with ultraslim plate.



Cartucho Cartridge: 35100 (6689-2)+4004



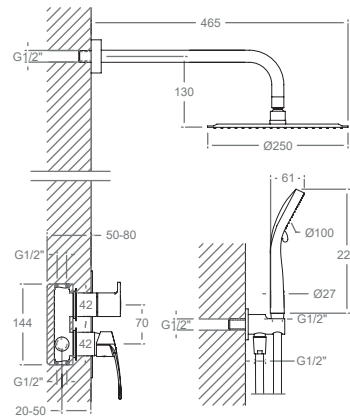
**1 Vía/Way****K5718012**57D304228  
571801S+BHRP240**K5718012NM**57D304229  
571801SNM+BHRP240NM

New Fly, conjunto monomando empotrado metálico 1 vía con rociador Ø240mm.

New Fly, 1-way built-in metal shower mixer with Ø240mm showerhead.



Cartucho Cartridge: 35100 (6689-2)

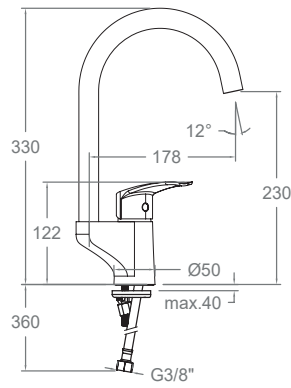
**2 Vías/Ways****K5715021**57C304225  
571502S+BHRP240+2876BT+3796+2471C**K5715021NM**57D304226  
571502SNM+BHRP240NM+2876BTNM+3796NM+2475CNM

New Fly, conjunto monomando empotrado metálico 2 vías con soporte, toma de agua, teleducha y rociador Ø240mm.

New Fly, 2-way built-in metal shower mixer set with support, water intake, hand shower, and Ø240mm showerhead.



Cartucho Cartridge: 35100 (6689-2)+4004

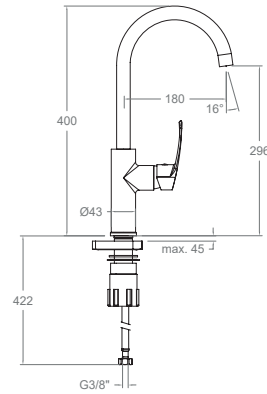


**572601**  
57E303550

New Fly, monomando de fregadero con caño alto giratorio 360°.  
New Fly, sink single-lever mixer with 360° high swivel spout.



Cartucho Cartridge: 35100-3



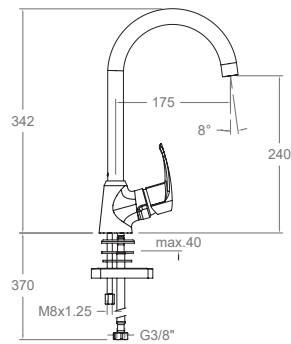
**570611**  
57E303548

**570611NM**  
57E306167

New Fly, monomando de fregadero con caño alto giratorio.  
New Fly, sink single-lever mixer with high swivel spout.



Cartucho Cartridge: 35100 (6689-2)

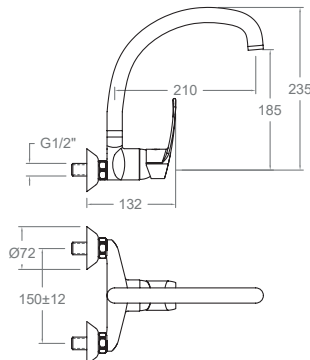


**570621**  
57E308415

New Fly, monomando de fregadero con caño giratorio.  
New Fly, sink single-lever mixer with swivel spout.



Cartucho Cartridge: 35100-3

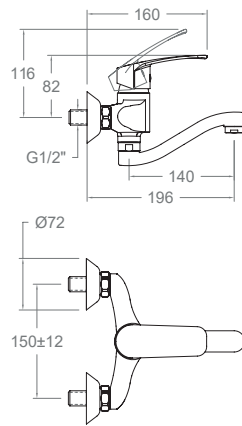


**571701CC**  
57E303557

New Fly, monomando de fregadero a pared con caño alto giratorio.  
New Fly, wall-mounted sink single-lever mixer with high swivel spout.



Cartucho Cartridge: 35100

**570701CCB14**

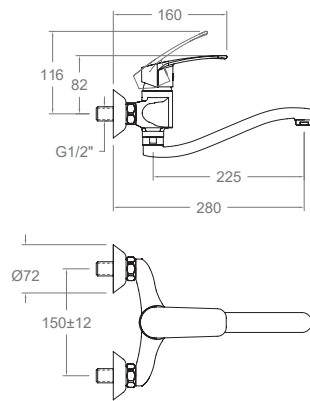
57E303558

New Fly, monomando de fregadero mural con caño conformado corto.

New Fly, wall-mounted sink single-lever mixer with short formed spout.



Cartucho Cartridge: 35100-3

**570701CC**

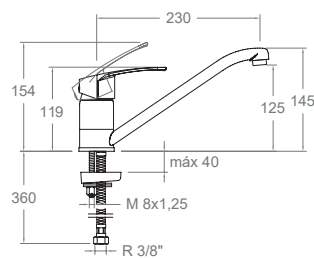
57E303559

New Fly, monomando de fregadero mural con caño giratorio.

New Fly, wall-mounted sink single-lever mixer with swivel spout.



Cartucho Cartridge: 35100-3

**570901**

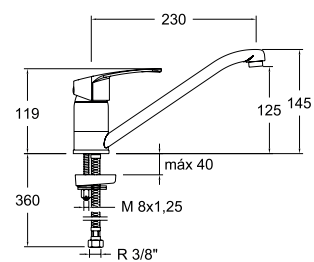
57E303549

New Fly, monomando de fregadero con caño bajo giratorio.

New Fly, sink single-lever mixer with low swivel spout.



Cartucho Cartridge: 40200-2

**579901**

57E303578

New Fly, monomando de fregadero con caño bajo giratorio.

New Fly, sink single-lever mixer with low swivel spout.



Cartucho Cartridge: 40200-2

# Ypsilon Plus

## Características Técnicas

- Cartuchos cerámicos monomando: Ø35mm en Ducha, Baño-ducha, Fregadero mural, Fregadero vertical, Ducha empotrado y Baño-ducha empotrado. Ø40mm en Lavabos, Bidé, Fregaderos extraíble.
- Cartuchos cerámicos monomando con Sistema Termostop Block de limitación de la temperatura máxima del agua caliente y con Sistema de ahorro de agua (S2-C2) mediante la apertura de la manecilla en dos fases. Disponible en algunos modelos el Sistema de apertura central en frío (S3-C3).
- Caudal a 3 bar: Lavabo, Bidet y Fregadero (de 9 a 12 l/min). Ducha (de 12 a 16 l/min). Baño ( $\geq 20$  l/min).
- Prestaciones de confort a nivel de fidelidad, sensibilidad y constancia en la selección de la temperatura.
- Nivel acústico a 3 bar < 20 dB.
- Cromado latón: 15 micras de espesor de níquel, 0,3 micras de cromo.
- Presión de uso entre 1-5 bar, recomendada 3 bar. Resiste presiones estáticas  $\leq 10$  bar y golpes de ariete de 25 bar.
- Temperatura recomendada de agua caliente 55°C. Temperatura máxima de uso 65°C. Máximo 1h a 90°C.
- Resistente al choque térmico y químico anti-legionela.
- Certificado sanitario ACS.
- Ánodo de sacrificio anticorrosión de zinc-magnesio.

## Technical Characteristics

- Ceramic mixer tap cartridge.
- Ø35mm for showers, bath-showers, vertical sinks, embedded showers and embedded bath-showers.
- Ø40mm for washbasins, bidets, removable sinks.
- Ceramic mixer tap cartridge with Termostop Block System limiting the maximum temperature of hot water and a water saving system (S2-C2) by a two-phase opening lever. The cold central opening system (S3-C3) is available in some models.
- Flow rate at 3 bar: Washbasin, bidet and sink (from 9 to 12 l/min.); Shower (from 12 to 16 l/min.); and Bath ( $\geq 20$  l/min.).
- Comfortable performance as regards to reliability, sensitivity and reliability in the temperature selection.
- Acoustic level at 3 bar: < 20 dB
- Chrome-plated brass: 15 microns thickness of nickel, 0.3 microns of chrome.
- Working pressure between 1-5 bar, recommended pressure: 3 bar. It resists static pressures  $\leq 10$  bar and pressure oscillations of 25 bar.
- Recommended temperature for the hot water: 55°C. Maximum working temperature: 65°C. Maximum: 1h at 90°C.
- Resistant to thermal and anti-Legionella chemical shocks.
- ACS health compliance certificate.
- Zinc-magnesium Anti-corrosion sacrificial anode.



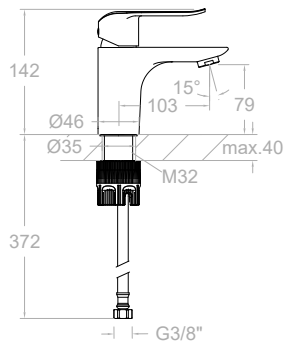
Ypsilon plus



CR







Cartucho Cartridge: 35100-3

**640111**  
64A308529

Ypsilon Plus, monomando de lavabo.  
Ypsilon Plus, basin mixer.

**640111VA9065**  
64A308530

Ypsilon Plus, monomando de lavabo con válvula automática 1/4 de ABS.  
Ypsilon Plus, basin mixer with automatic 1/4" ABS valve.

Ref. 9065 ABS

**640111VA1169**  
64A308531

Ypsilon Plus, monomando de lavabo con válvula automática 1/4 de inox.  
Ypsilon Plus, basin mixer with automatic 1/4" stainless steel valve.

Ref. 1169 INOX



**Ahorro de energía**  
**Apertura en frío**

Energy saving  
Cold opening



Cartucho Cartridge: 35300-3

**649111**  
64A308532

Ypsilon Plus, monomando lavabo con sistema C3.  
Ypsilon Plus, basin mixer with C3 system.

**649111VA9065**  
64A308534

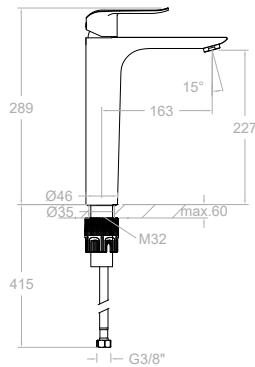
Ypsilon Plus, monomando de lavabo de apertura en frío con válvula automática 1/4 de ABS.  
Ypsilon Plus, basin mixer with cold opening and automatic 1/4" ABS valve.

Ref. 9065 ABS

**649111VA1169**  
64A308535

Ypsilon Plus, monomando de lavabo con apertura en frío y válvula automática 1/4 de inox.  
Ypsilon Plus, basin mixer with cold opening and automatic 1/4" stainless steel valve.

Ref. 1169 INOX



**641011**  
64A308537

Ypsilon Plus, monomando de lavabo L.  
Ypsilon Plus, basin mixer L.

Cartucho Cartridge: 35100-3

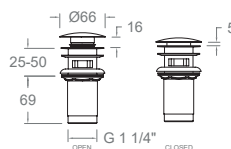


Recomendaciones Recommendations



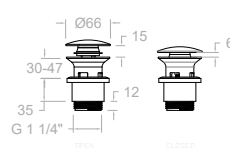
**1219L**  
197106

Válvula de latón para desagüe sistema Click Clack.  
Quick Clack waste brass.



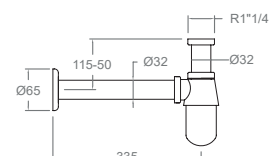
**121603P**  
AAZ307804

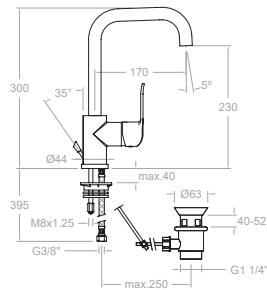
Sistema CLICK CLACK lavabo en PVC.  
CLICK CLACK wash PVC system.



**1290**  
204405

Sifón Latón.  
Brass Siphon.





Cartucho Cartridge: 35200

### 6411

300088

Ypsilon Plus, monomando de lavabo caño giratorio.  
Ypsilon Plus, basin mixer with swivel spout.

### 6411VA9065

300089

Ypsilon Plus, monomando de lavabo caño giratorio con válvula automática 1¼ de ABS.  
Ypsilon Plus, basin mixer with swivel spout and automatic 1 1/4" ABS valve.

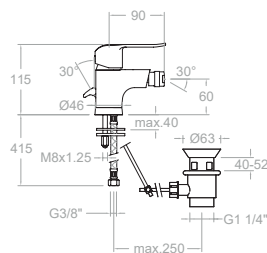
Ref. 9065 ABS

### 6411VA1167

300090

Ypsilon Plus, monomando de lavabo de apertura en frío con válvula automática 1¼ de inox.  
Ypsilon Plus, basin mixer with cold opening and automatic 1 1/4" stainless steel valve.

Ref. 1167



### 640311

64B308538

Ypsilon Plus, monomando de bidé.  
Ypsilon Plus, bidet mixer.

### 640311VA9065

64B308539

Ypsilon Plus, monomando de bidé con válvula automática de ABS 1¼.  
Ypsilon Plus, bidet mixer with 1/4" ABS automatic valve.

Ref. 9065 ABS

### 640311VA1169

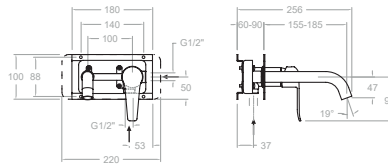
64B308541

Ypsilon Plus, monomando de bidé con válvula automática 1¼ de inox.  
Ypsilon Plus, bidet mixer with automatic 1 1/4" stainless steel valve.

Ref. 1169 INOX

Cartucho Cartridge: 35100-3





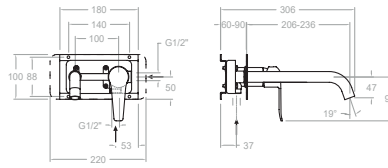
**642002**

64A300697

XX20CT+RB20+CLET+6400N-35

Ypsilon Plus, monomando de lavabo empotrado mural con placa caño 19cm.

Ypsilon Plus, wall-mounted embedded sink mixer with plate and 19cm spout.



**642003**

64A301465

XX20CT+RB20+CLET24+6400N-35

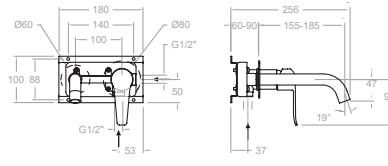
Ypsilon Plus, monomando de lavabo empotrado mural con placa caño 24cm.

Ypsilon Plus, wall-mounted embedded sink mixer with plate and 24cm spout.



Cartucho Cartridge: 35100-2

Kit de ampliación Extension set: KAB



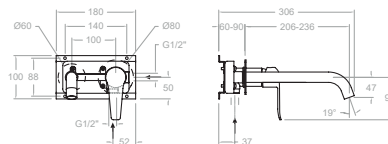
**642102**

64A300696

XX20CT+RB21S+RB21H+CLET+6400N-35

Ypsilon Plus, monomando de lavabo empotrado mural caño 19cm.

Ypsilon Plus, wall-mounted embedded sink mixer with 19cm spout.



**642103**

64A301466

XX20CT+RB21S+RB21H+CLET24+6400N-35

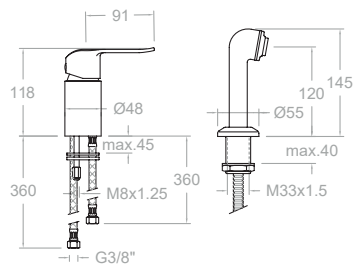
Ypsilon Plus, monomando de lavabo empotrado mural caño 24cm.

Ypsilon Plus, wall-mounted embedded sink mixer with 24cm spout.



Cartucho Cartridge: 35100-2

Kit de ampliación Extension set: KAB

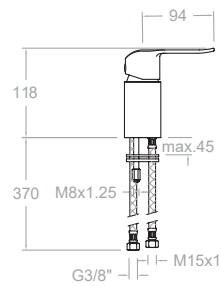


**642201**  
64D301619

Ypsilon Plus, monomando para peluquería con equipo de ducha.  
Ypsilon Plus, hairdressing mixer with shower kit.



Cartucho Cartridge: 40101

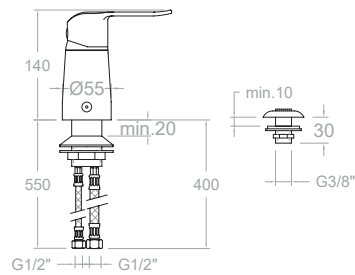


**642201S**  
64D301618

Ypsilon Plus, monomando para peluquería.  
Ypsilon Plus, hairdressing mixer.



Cartucho Cartridge: 40101

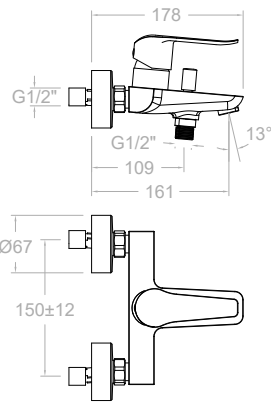


**SA6423**  
300270

Ypsilon Plus, monomando para bidé de repisa con ducha.  
Ypsilon Plus, bidet deck-mounted mixer with shower.



Cartucho Cartridge: 40100 (3388)



**640511S**  
64C308542

Ypsilon Plus, monomando de baño - ducha sin equipo de ducha.  
Ypsilon Plus, bath and shower mixer without shower kit.



**640511T1**  
64C308672

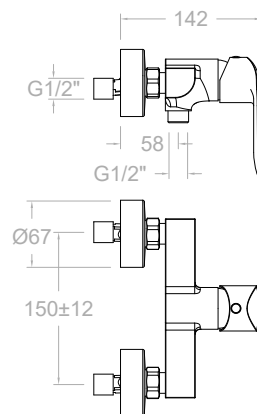
Ypsilon Plus, monomando ducha con equipo de ducha.  
Ypsilon Plus, bath and shower mixer with shower set.



**640511T3**  
64C308673

Ypsilon Plus, monomando ducha con equipo de ducha.  
Ypsilon Plus, bath and shower mixer with shower set.

Cartucho Cartridge: 35200-2



**640811S**  
64D308674

Ypsilon Plus, monomando de ducha.  
Ypsilon Plus, shower mixer.



**640811T1**  
64D308675

Ypsilon Plus, conjunto monomando de ducha con equipo de ducha.  
Ypsilon Plus, shower mixer set with shower kit.

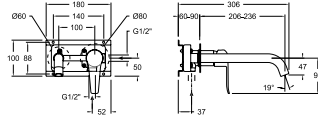


**640811T3**  
64D308676

Ypsilon Plus, conjunto monomando de ducha con equipo de ducha.  
Ypsilon Plus, shower mixer set with shower kit.

Cartucho Cartridge: 35200-3

1 Vía/Way



641801S

64D300676

XX1801+KX1+6400N-35

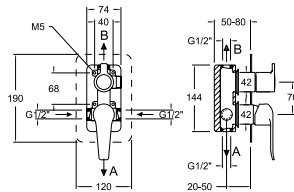
Ypsilon Plus, monomando de ducha empotrado 1 vía con placa metálica.

Ypsilon Plus, 1-way embedded shower mixer with metallic plate.



Cartucho Cartridge: 35100 (6689-2)

2 Vías/Ways



641502S

64C300677

XX1502+KX2+945100+6400N-35

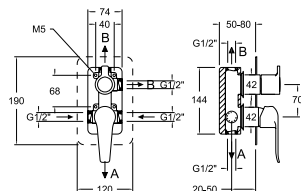
Ypsilon Plus, monomando de baño-ducha empotrado metálico 2 vías con placa ultraslim.

Ypsilon Plus, metallic 2-way embedded bath-shower mixer with ultraslim plate.



Cartucho Cartridge: 35100 (6689-2)+ 4004

3 Vías/Ways



641503S

64C300678

XX1503+KX3+945100+6400N-35

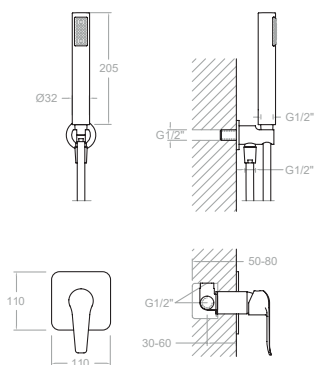
Ypsilon Plus, monomando de baño-ducha empotrado metálico 3 vías con placa ultraslim.

Ypsilon Plus, metallic 3-way embedded bath-shower mixer with ultraslim plate.



Cartucho Cartridge: 35100 (6689-2)+ 4003

1 Via/Way



K6418011

64D301394  
641801S+3713P+3796+2471C

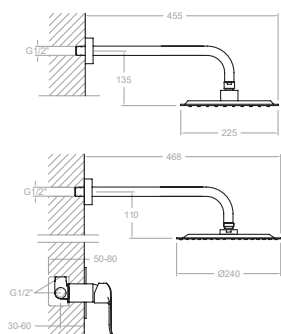
Ypsilon Plus, conjunto monomando empotrado metálico 1 vía con soporte, toma de agua y teleducha.

Ypsilon Plus, 1-way metallic embedded mixer set with support, water inlet, and hand shower.



Cartucho Cartridge: 35100 (6689-2)

1 Via/Way



K6418012

64D301395  
641801S+BHRP240

Ypsilon Plus, conjunto monomando empotrado de ABS 1 vía con rociador Ø240mm.

Ypsilon Plus, ABS wall-mounted 1-way single-lever mixer with Ø240mm shower head.



K6418013

64D301396  
641801S+BNRPK225

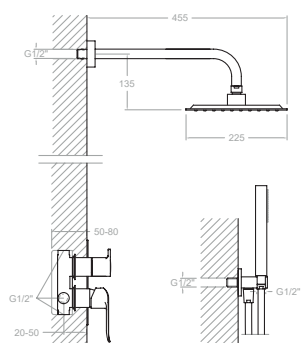
Ypsilon Plus, conjunto monomando empotrado de ABS 1 vía con rociador cuadrado de 225mm.

Ypsilon Plus, 1-way ABS wall-mounted single-lever mixer with 225mm square shower head.



Cartucho Cartridge: 35100 (6689-2)

2 Vias/Ways



K6415021

64C301397  
641502S+BHRP240+3713P+3796+2471C

Ypsilon Plus, conjunto monomando empotrado de ABS 2 vías con rociador Ø240mm.

Ypsilon Plus, ABS wall-mounted 2-way single-lever mixer with Ø240mm shower head.



K6415022

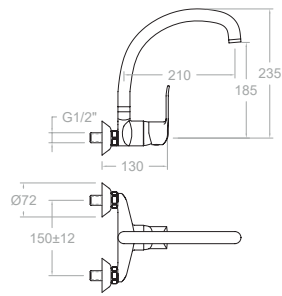
64C301487  
641502S+BNRPK225+3713P+3796+2471C

Ypsilon Plus, conjunto monomando empotrado de ABS 2 vías con rociador cuadrado 225mm.

Ypsilon Plus, 2-way ABS wall-mounted single-lever mixer with 225mm square shower head.



Cartucho Cartridge: 35100 (6689-2)+ 4004

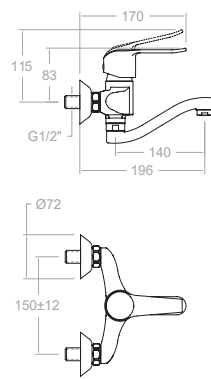


**6417CC**  
260034

Ypsilon Plus, monomando de fregadero a pared con caño alto giratorio.  
Ypsilon Plus, wall-mounted sink mixer with high swivel spout.



Cartucho Cartridge: 35100 (6689-2)

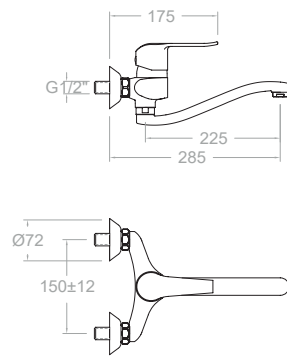


**640702CCB14**  
64E300625

Ypsilon Plus, monomando de fregadero mural con caño conformado corto.  
Ypsilon Plus, wall-mounted sink mixer with short shaped spout.



Cartucho Cartridge: 35100-3

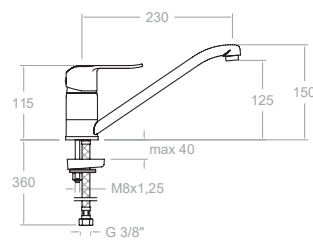


**640702CC**  
64E301621

Ypsilon Plus, monomando de fregadero mural con caño giratorio.  
Ypsilon Plus, wall-mounted sink mixer with swivel spout.



Cartucho Cartridge: 35100-3



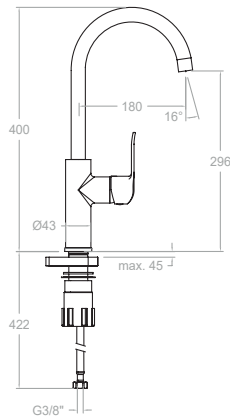
**6499**  
261762

Ypsilon Plus, monomando de fregadero con caño bajo giratorio y sistema de apertura en agua fría.  
Ypsilon Plus, sink mixer with low swivel spout and cold water opening system.



Cartucho Cartridge: 40300-2 (3388-2K C3)





**640602**  
64E301620

Ypsilon Plus, monomando de fregadero con caño alto giratorio.  
Ypsilon Plus, sink mixer with high swivel spout.



Cartucho Cartridge: 35100

Ypsilon plus

## Características Técnicas

- Certificación AENOR
- Cartucho cerámico Ø35 mm.
- Sistema de ahorro de agua S2 mediante la apertura de la manecilla en dos fases.
- Caudal a 3 bar: 12 l/min.
- Resistente al choque térmico y químico antilegionela.
- Garantía de 5 años en grifería y 3 años en complementos.
- Presión de uso entre 1-5 bar. Recomendada 3 bar.
- Resiste presiones estáticas igual o inferior a 10 bar y golpes de ariete de 25 bar.
- Nivel acústico a 3 bar: inferior a 20 dB.
- Prestaciones de confort a nivel de fidelidad, sensibilidad y constancia en la selección de la temperatura.
- Temperatura recomendada de agua caliente 55°C. Temperatura máxima de uso 65°C. Máximo 1h a 90°C.
- Superficie cromada: 15 micras de espesor de níquel, 0.3 micras de cromo.
- Sistema Termostop Block de limitación de la temperatura máxima del agua caliente.

## Technical Characteristics

- Certification AENOR.
- Ceramic cartridge Ø35 mm.
- Water saving system S2 through the handle opening in two phases.
- Flow rate at 3 bar: 12 l/min.
- Thermal shock resistant and anti-Legionella chemical.
- Guarantee of 5 year for tapware and 3 years for accessories.
- Use pressure between 1-5 bar. Recommended pressure 3 bar.
- Resists static pressure equal to or less than 10 bar and water hammer up to 25 bar.
- 3 bar acoustic level less than 20 dB.
- Comfort benefits of fidelity, sensibility and constancy in temperature selection.
- Recommended temperature for hot water: 55°C. Maximum temperature of use: 65°C up to 1 hour at 90°C.
- Chromed surface: 15 microns thick of nickel and 0.3 microns thick of chrome.
- Termostop Black system for maximum water temperature limitation.

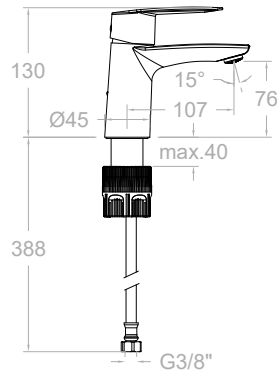


CR





Montaje sin herramientas  
Tool-free system



Cartucho Cartridge: 35100-3

**510101**

51A307358

Civic, monomando de lavabo.  
Civic, single-lever basin mixer.

**510101VA9065**

51A307360

Civic, monomando de lavabo con válvula automática de 11/4.  
Civic, single-lever basin mixer with automatic 11/4" valve.

Ref. 9065 ABS

**510101VA1169**

51A307359

Civic, monomando de lavabo con válvula automática de 11/4.  
Civic, single-lever basin mixer with automatic 11/4" valve.

Ref. 1169 INOX



**Ahorro de energía  
Apertura en frío**

Energy saving  
Cold opening



Cartucho Cartridge: 35300-3

**510103**

51A307361

Civic, monomando de lavabo con apertura en frío.  
Civic, single-lever basin mixer with cold opening.

**510103VA9065**

51A307363

Civic, monomando de lavabo con apertura en frío y válvula automática de 11/4.  
Civic, single-lever basin mixer with cold opening and automatic 11/4" valve.

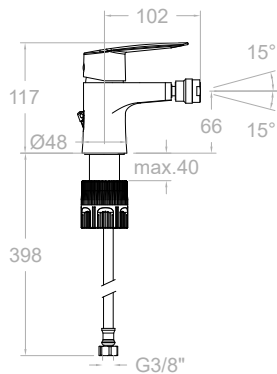
Ref. 9065 ABS

**510103VA1169**

51A307362

Civic, monomando de lavabo con apertura en frío y válvula automática de 11/4.  
Civic, single-lever basin mixer with cold opening and automatic 11/4" valve.

Ref. 1169 INOX



Cartucho Cartridge: 35300-3

**510301**

51B307364

Civic, monomando de bidé.  
Civic, bidet single-lever mixer.

**510301VA9065**

51B307367

Civic, monomando de bidé con válvula automática de 11/4.  
Civic, bidet single-lever mixer with automatic 11/4" valve.

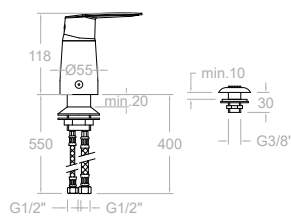
Ref. 9065 ABS

**510301VA1169**

51B307365

Civic, monomando de bidé con válvula automática de 11/4.  
Civic, bidet single-lever mixer with automatic 11/4" valve.

Ref. 1169 INOX



Cartucho Cartridge: 40100 (3388)

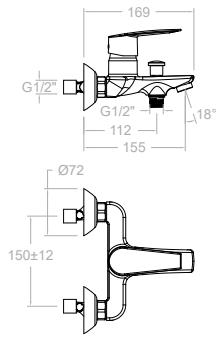
**SA512301**

51B308221

Civic, monomando para bidé de repisa con ducha.  
Civic, deck-mounted bidet single-lever mixer with shower.



Venta en el Continente  
Americano  
Available in North, Central  
& South America



**510501S**  
51C307369

Civic, monomando de baño-ducha.  
Civic, bath-shower single-lever mixer.



VP

**510501VP2**  
51C307371

510501S+351502+3544+245002C

Civic, conjunto monomando baño-ducha con equipo de ducha.  
Civic, bath-shower single-lever set with shower kit.



VM

**510501VM2**  
51C307370

510501S+351502+3544+1128C

Civic, conjunto monomando baño-ducha con equipo de ducha.  
Civic, bath-shower single-lever set with shower kit.



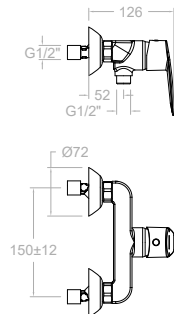
D1

**510501D1**  
51C307368

510501S+3524D1+3544+1128C

Civic, conjunto monomando baño-ducha con equipo de ducha.  
Civic, bath-shower single-lever set with shower kit.

Cartucho Cartridge: 35100



**510801S**  
51D307378

Civic, monomando de ducha.  
Civic, shower single-lever mixer.



VP

**510801VP2**  
51D307380

510801S+351502+3544+245002C

Civic, conjunto monomando ducha con equipo de ducha.  
Civic, shower single-lever set with shower kit.



VM

**510801VM2**  
51D307379

510801S+351502+3544+1128C

Civic, conjunto monomando ducha con equipo de ducha.  
Civic, shower single-lever set with shower kit.



D1

**510801D1**  
51D307372

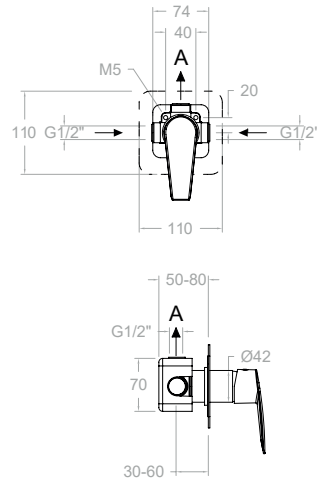
510801S+3524D1+3544+1128C

Civic, conjunto monomando ducha con equipo de ducha.  
Civic, shower single-lever set with shower kit.

Cartucho Cartridge: 35100-3



1 Vía/Way



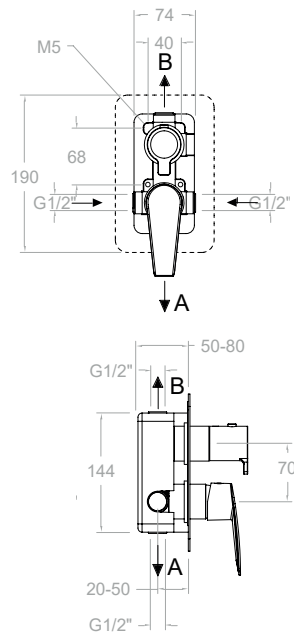
511801S  
51D307381

Civic, monomando de ducha empotrado metálico de 1 vía con placa ultraslim.  
Civic, metal built-in shower mixer with 1-way function and ultraslim plate.



Cartucho Cartridge: 35100 (6689-2)

2 Vías/Ways



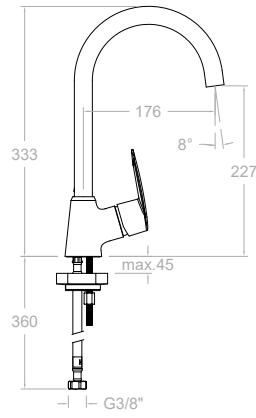
511512S  
51D307383

Civic, monomando de ducha empotrado metálico de 2 vías con placa ultraslim.  
Civic, metal built-in shower mixer with 2-way function and ultraslim plate.



Cartucho Cartridge: 35100 (6689-2)+4004



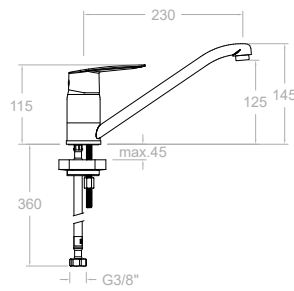


**510602**  
51E307385

Civic, monomando de cocina vertical cónico con caño giratorio de cisne.  
Civic, vertical conical kitchen single-lever mixer with swivel spout.



Cartucho Cartridge: 35100 (6689-2)

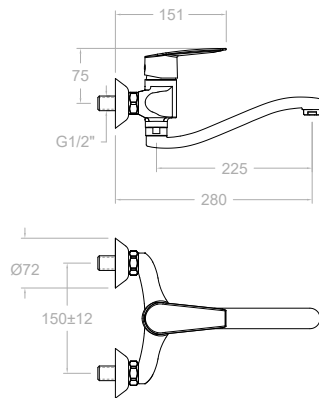


**510901**  
51E307386

Civic, monomando de cocina con caño giratorio.  
Civic, kitchen single-lever mixer with swivel spout.



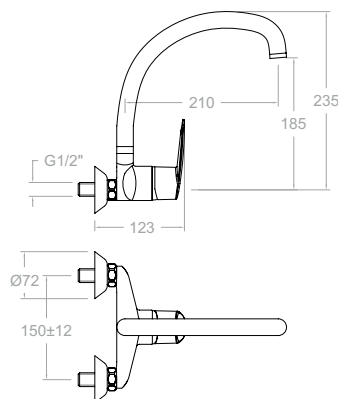
Cartucho Cartridge: 40200-2



**510701CC**  
51E307388

Civic, monomando de cocina a pared con caño bajo giratorio.  
Civic, wall-mounted kitchen single-lever mixer with low swivel spout.

Cartucho Cartridge: 35100-3



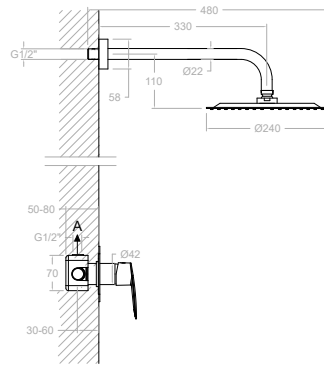
**511701CC**  
51E307387

Civic, monomando de cocina a pared con caño alto giratorio.  
Civic, wall-mounted kitchen single-lever mixer with high swivel spout.



Cartucho Cartridge: 35100 (6689-2)

1 Vía/Way



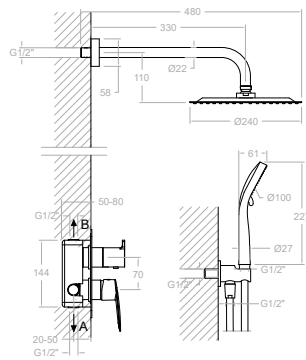
**K5118012**  
51D307390

Civic, conjunto monomando empotrado metálico de 1 vía con rociador de Ø240mm.  
Civic, metal built-in single-lever set with Ø240mm showerhead.



Cartucho Cartridge: 35100 (6689-2)

2 Vías/Ways



**K5115021**  
51D307391

Civic, conjunto monomando empotrado metálico de 2 vías con soporte toma de agua, ducha de mano y rociador de Ø240mm.  
Civic, metal built-in single-lever set with 2-way diverter, water inlet support, hand shower, and Ø240mm showerhead.



Cartucho Cartridge: 35100 (6689-2)+4004



# Titanium

## Características Técnicas

- Cartuchos cerámicos monomando de Ø35mm.
- Cartuchos cerámicos monomando con Sistema Termostop Block de limitación de la temperatura máxima del agua caliente y con Sistema de ahorro de agua (S2-C2) mediante la apertura de la manecilla en dos fases. Disponible en algunos modelos el Sistema de apertura central en frío (S3-C3).
- Caudal a 3 bar: Lavabo, Bidet y Fregadero (de 9 a 12 l/min). Ducha (de 12 a 16 l/min). Baño ( $\geq 20$  l/min).
- Prestaciones de confort a nivel de fidelidad, sensibilidad y constancia en la selección de la temperatura.
- Nivel acústico a 3 bar < 20 dB.
- Cromado latón: 15 micras de espesor de níquel, 0,3 micras de cromo.
- Presión de uso entre 1-5 bar, recomendada 3 bar. Resiste presiones estáticas  $\leq 10$  bar y golpes de ariete de 25 bar.
- Temperatura recomendada de agua caliente 55°C. Temperatura máxima de uso 65°C. Máximo 1h a 90°C.
- Resistente al choque térmico y químico anti-legionela.
- Certificado sanitario ACS.
- Ánodo de sacrificio anticorrosión de zinc-magnesio.

## Technical Characteristics

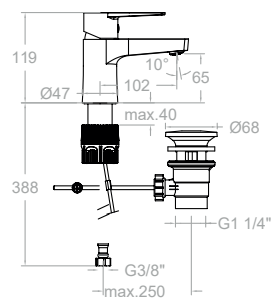
- Ø35mm ceramic mixer tap cartridge.
- Ceramic mixer tap cartridge with Termostop Block System limiting the maximum temperature of hot water and a water saving system (S2-C2) by a two-phase opening lever. The cold central opening system (S3-C3) is available in some models.
- Flow rate at 3 bar: Washbasin, bidet and sink (from 9 to 12 l/min.); Shower (from 12 to 16 l/min.); and Bath ( $\geq 20$  l/min.).
- Comfortable performance as regards to reliability, sensitivity and reliability in the temperature selection.
- Acoustic level at 3 bar: < 20 dB
- Chrome-plated brass: 15 microns thickness of nickel, 0.3 microns of chrome.
- Working pressure between 1-5 bar, recommended pressure: 3 bar. It resists static pressures  $\leq 10$  bar and pressure oscillations of 25 bar.
- Recommended temperature for the hot water: 55°C. Maximum working temperature: 65°C. Maximum: 1h at 90°C.
- Resistant to thermal and anti-Legionella chemical shocks.
- ACS health compliance certificate.
- Zinc-magnesium anti-corrosion sacrificial anode.



CR



Montaje sin herramientas  
Tool-free system

**180102**

18A305345

Titanium, monomando de lavabo.  
Titanium, single-lever basin mixer.

**180102VA9065**

18A305346

Titanium, monomando de lavabo con  
válvula automática de ABS 1/4\"/>

**180102VA1169**

18A305347

Titanium, monomando de lavabo con  
válvula automática de inox 1/4\"/>

Ref. 9065 ABS

Ref. 1169 INOX



Cartucho Cartridge: 35100-3

### Ahorro de energía Apertura en frío

Energy saving  
Cold opening

**189102**

18A305348

Titanium, monomando de lavabo con apertura en frío.  
Titanium, washbasin mixer, cold opening.

**189102VA9065**

18A305349

Titanium, monomando de lavabo con  
válvula automática de ABS 1/4\"/>

**189102VA1169**

18A305350

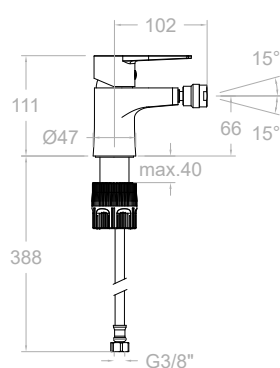
Titanium, monomando de lavabo,  
apertura en frío con válvula automática 1/4\"/>

Ref. 9065 ABS

Ref. 1169 INOX



Cartucho Cartridge: 35300-3

**180302**

18B306079

Titanium, monomando de bidé.  
Titanium, bidet single-lever mixer.

**180302VA9065**

18B306081

Titanium, monomando de bidé con  
válvula automática de ABS 1/4\"/>

**180302VA1169**

18B306080

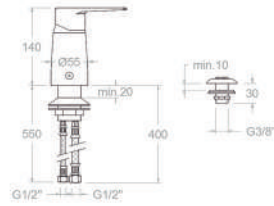
Titanium, monomando de bidé con  
válvula automática de inox 1/4\"/>

Ref. 9065 ABS

Ref. 1169 INOX



Cartucho Cartridge: 35100-3



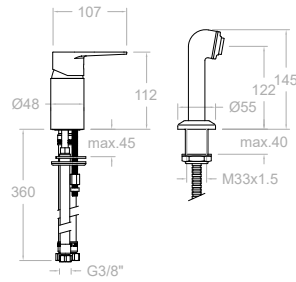
**SA1823**  
300320

Titanium, monomando para bidé de repisa con duchita.  
Titanium, bidet single-lever mixer for deck mounting with hand shower.



Venta en el Continente  
Americano  
Available in North, Central  
& South America

Cartucho 40100 (3388)



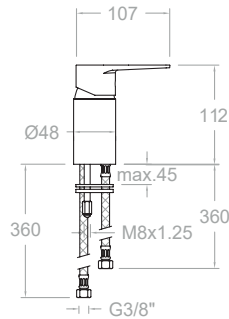
**182201**  
18D301703

182201S+9989SC+9553+2950C

Titanium, monomando para peluquería con equipo de ducha.  
Titanium, hairdresser single-lever mixer with shower kit.



Cartucho Cartridge: 40101



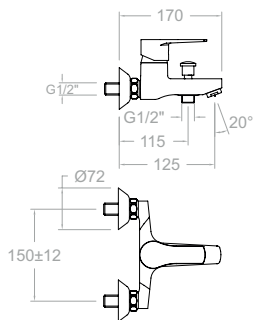
**182201S**  
18D301702

Titanium, monomando para peluquería.  
Titanium, hairdresser single-lever mixer.



Cartucho Cartridge: 40101





**1805S**

261500

Titanium, monomando de baño-ducha.  
Titanium, bath-shower mixer.



**1805VP2**

18C306229

1805S+351502+3544+245002C

Titanium, conjunto monomando de baño-ducha con equipo de ducha.

Titanium, bath-shower single-lever mixer set with shower kit.



**1805VM2**

18C306230

1805S+351502+3544+1128C

Titanium, conjunto monomando de baño-ducha con equipo de ducha.

Titanium, bath-shower single-lever mixer set with shower kit.



**1805D1**

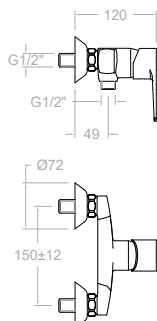
18C306237

1805S+3524D1+3544+1128C

Titanium, conjunto monomando de baño-ducha con equipo de ducha.

Titanium, bath-shower single-lever mixer set with shower kit.

Cartucho Cartridge: 35100



**1808S**

261501

Titanium, monomando de ducha.  
Titanium, shower mixer.



**1808VP2**

18D306231

1808S+351502+3544+245002C

Titanium, conjunto monomando de ducha con equipo de ducha.

Titanium, shower single-lever mixer set with shower kit.



**1808VM2**

18D306233

1808S+351502+3544+1128C

Titanium, conjunto monomando de ducha con equipo de ducha.

Titanium, shower single-lever mixer set with shower kit.



**1808D1**

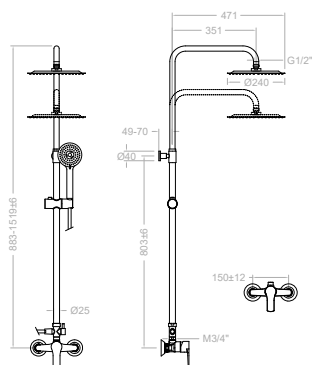
18D306238

1808S+3524D1+3544+1128C

Titanium, conjunto monomando de ducha con equipo de ducha.

Titanium, shower single-lever mixer set with shower kit.

Cartucho Cartridge: 35100-3



**187402RP240**

18D307081

1838S+DN132+IDH1/2+RP240+2876BT+1128C

Titanium, columna de ducha telescópica monomando con rociador ABS de Ø240 mm.

Titanium, single lever telescopic shower column with ABS shower head Ø240 mm.



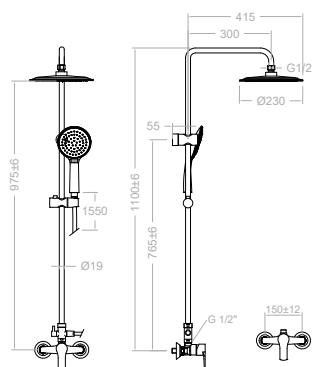
**BX187402RP240**

18G307082

Blautherm, Box Palet 5 ud columnas de ducha.

Blautherm, Box Pallet 5 pcs shower columns.

Cartucho Cartridge: 35000-3 (252978)



**187802RP230**

18D307937

Titanium, columna de ducha fija monomando, rociador Ø240 mm.

Titanium, fixed single-lever shower column, Ø240 mm shower.

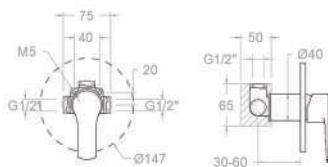
**BX187802RP230**

18G307939

Blautherm, Box Palet 5 ud columnas de ducha.

Blautherm, Box Pallet 5 pcs shower columns.

Cartucho Cartridge: 35100-3

**1 Vía/Way****181801S**

18D300667

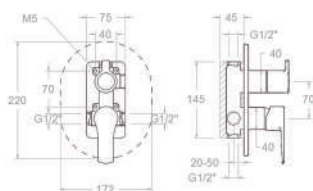
XX1801+R1+1800N-35

Titanium, monomando de ducha empotrado metálico 1 vía con placa ultraslim.

Titanium, metallic built-in shower single-lever mixer 1 way with ultraslim plate.



Cartucho Cartridge: 35100 (6689-2)

**2 Vías/Ways****181502S**

18C300668

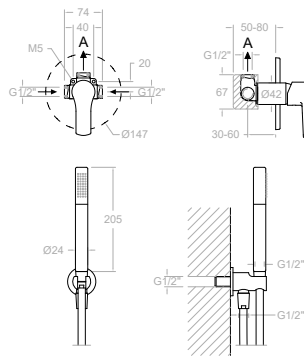
XX1502+R2+945100+1800N-35

Titanium, monomando de baño-ducha empotrado metálico 2 vías con placa ultraslim.

Titanium, metallic built-in bath-shower single-lever mixer 2 ways with ultraslim plate.



Cartucho Cartridge: 35100 (6689-2)+4004



**K1818011**

18D301860

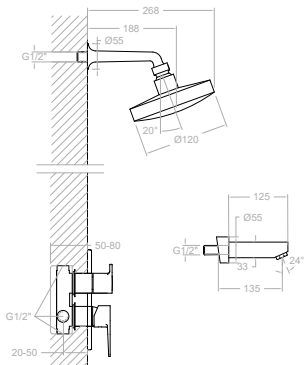
181801S+3713P+3796+2471C

Titanium, conjunto monomando empotrado metálico 1 vía con teleducha de ABS.

Titanium, 1-way metal wall-mounted single-lever mixer with ABS hand shower.



Cartucho Cartridge: 35100 (6689-2)



**K1815024**

18C309404

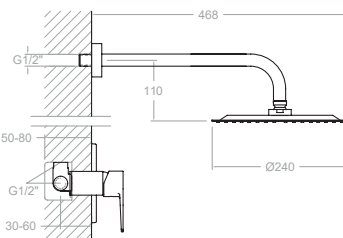
181502S+720+RP120+168

Titanium, conjunto monomando empotrado metálico 2 vías con brazo y rociador ABS 120 mm y caño de bañera.

Titanium, 2-way metal wall-mounted single-lever mixer with ABS 120 mm arm and shower head and bath spout.



Cartucho Cartridge: 35100 (6689-2)



**K1818013**

18D301862

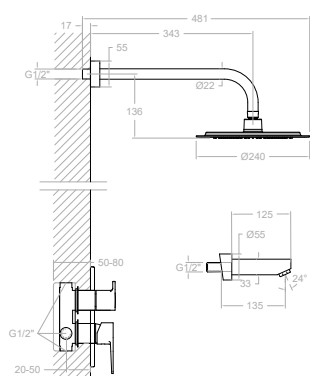
181801S+BHRP240

Titanium, conjunto monomando empotrado metálico 1 vía con rociador ABS de Ø240mm.

Titanium, 1-way metal wall-mounted single-lever mixer with Ø240mm ABS shower head.



Cartucho Cartridge: 35100 (6689-2)



**K1815025**

18C309405

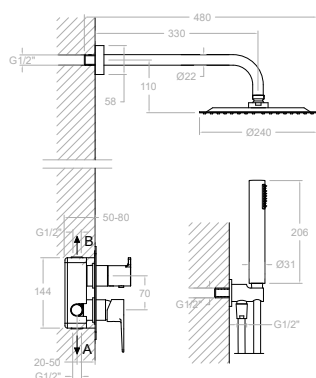
181502S+BHRP240+168

Titanium, conjunto monomando empotrado metálico 2 vías con brazo y rociador ABS de 240 mm y caño de bañera.

Titanium, 2-way metal wall-mounted single-lever mixer with 240 mm ABS arm and shower head and bath spout.



Cartucho Cartridge: 35100 (6689-2)



**K1815021**

18C301864

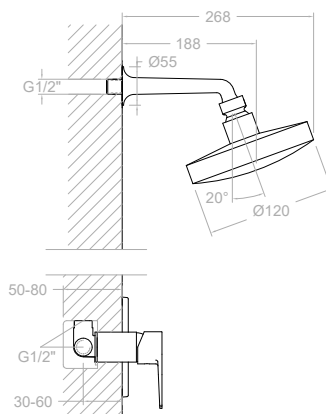
181502S+BHRP240+3713P+3796+2471C

Titanium, conjunto monomando empotrado metálico 1 vía con rociador ABS de Ø240mm.

Titanium, 1-way metal wall-mounted single-lever mixer with Ø240mm ABS shower head.



Cartucho Cartridge: 35100 (6689-2) + 4004



**K1818016**

18D309403

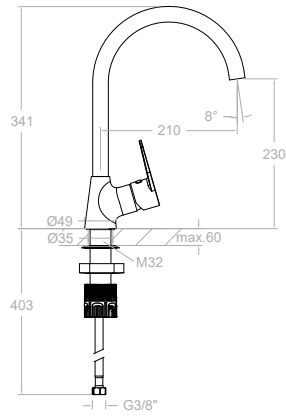
181801S+T20+RP120

Titanium, conjunto monomando empotrado de 1 vía con rociador ABS 120 mm.

Titanium, 1-way wall-mounted single-lever mixer with 120 mm ABS shower head.



Cartucho Cartridge: 35100 (6689-2) + 4004

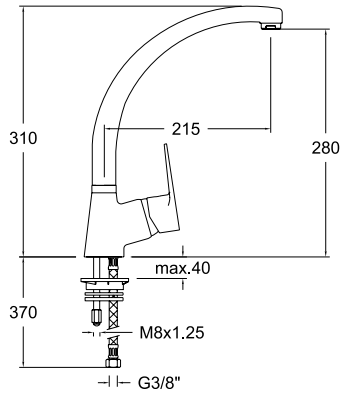


**180621**  
18E308949

Titanium, monomando de fregadero vertical con caño cisne.  
Titanium, vertical sink single-lever mixer with swan-neck spout.



Cartucho Cartridge: 35100-3

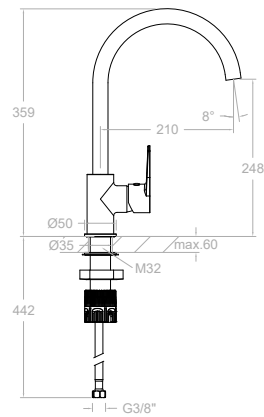


**180601**  
18E300789

Titanium, monomando de fregadero con caño giratorio.  
Titanium, sink single-lever mixer with swivel spout.



Cartucho Cartridge: 35100 (6689-2)

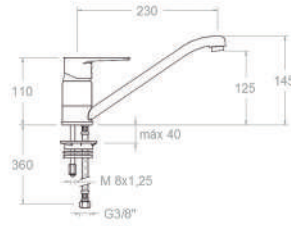


**183611**  
18E308417

Titanium, monomando de fregadero con caño cisne giratorio.  
Titanium, single lever sink mixer with swivel swan spout.



Cartucho Cartridge: 35100-2

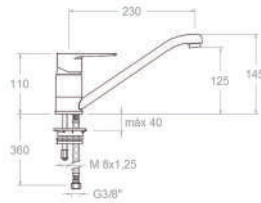


**1809**  
18E300516

Titanium, monomando de fregadero con caño bajo giratorio.  
Titanium, single lever sink tap with cart spout



Cartucho Cartridge: 40200-2

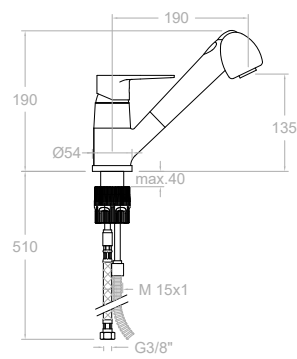


**1899**  
18E261791

Titanium, monomando para fregadero con caño conformado horizontal.  
Titanium, single-lever sink mixer with horizontal spout.



Cartucho Cartridge: 253662

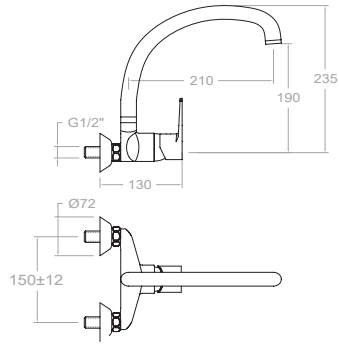


**181901**  
18E307786

Titanium, monomando de fregadero extraíble con sistema S2.  
Titanium, pull-out sink single-lever mixer with S2 system.



Cartucho Cartridge: 40101-2 (3389)

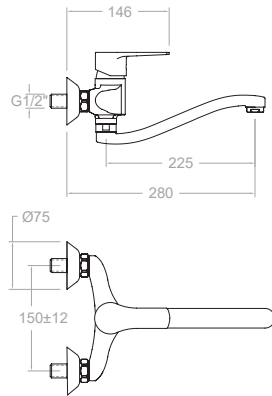


**1817CC**  
18E300794

Titanium, monomando de fregadero a pared con caño alto giratorio.  
Titanium, wall-mounted sink single-lever mixer with high swivel spout.



Cartucho Cartridge: 35100 (6689-2)

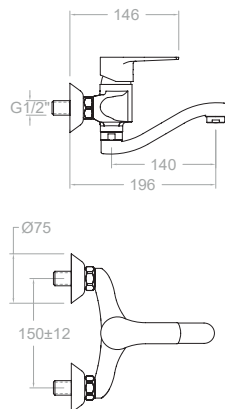


**180701CC**  
18D301705

Titanium, monomando de fregadero con caño conformado corto de 225 mm.  
Titanium, single-lever sink mixer with 225 mm short shaped spout.



Cartucho Cartridge: 35100-3



**180701CCB14**  
18E301668

Titanium, monomando de fregadero mural con caño corto 14cm.  
Titanium, wall-mounted sink single-lever mixer with short 14cm spout.



Cartucho Cartridge: 35100-3





## Características Técnicas

- Montura convencional de ½".
- Caudal a 3 bar: Lavabo, Bidet y Fregadero (de 9 a 12 l/min). Ducha (de 12 a 16 l/min). Baño (≥20 l/min).
- Nivel acústico a 3 bar < 20 dB.
- Cromado latón: 15 micras de espesor de níquel, 0,3 micras de cromo.
- Presión de uso entre 1-5 bar, recomendada 3 bar. Resiste presiones estáticas ≤ 10 bar y golpes de ariete de 25 bar.
- Temperatura recomendada de agua caliente 55°C. Temperatura máxima de uso 65°C. Máximo 1h a 90°C.
- Resistente al choque térmico y químico anti-legionela

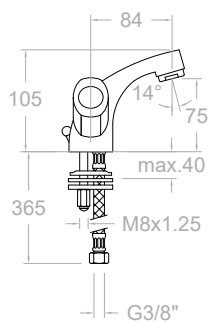
## Technical Characteristics

- Conventional ½" frame.
- Flow rate at 3 bars: Washbasin, bidet and sink (from 9 to 12 l/min.); Shower (from 12 to 16 l/min.); and Bath (≥20 l/min.).
- Acoustic level at 3 bars: < 20 dB.
- Chrome-plated brass: 15 microns thick of nickel, 0.3 microns of chrome.
- Working pressure between 1-5 bars, recommended: 3 bars. It resists static pressures ≤ 10 bars and water hammers of 25 bars.
- Recommended temperature for the hot water: 55°C. Maximum working temperature: 65°C. Maximum: 1h at 90°C.
- Resistant to thermal and anti-legionella chemical shocks.



CR



**700112E6**

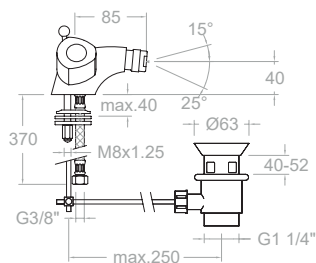
70A306297

Eco, bimando de lavabo.  
Eco, basin mixer.**700112VA9065E6**

70A306299

Eco, bimando de lavabo con válvula  
automática ABS 1/4. Ref. 9065  
Eco, two-handle basin mixer with ABS  
1/4" automatic valve. Ref. 9065**700112VA1167E6**

70A306298

Eco, bimando de lavabo con válvula  
automática ABS 1/4. Ref. 9065  
Eco, two-handle basin mixer with ABS  
1/4" automatic valve. Ref. 9065**7003E4**

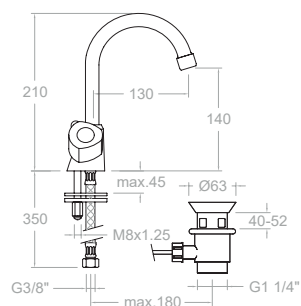
803232

Eco, bimando de bidé.  
Eco, bidet mixer.**7003VA9065E4**

158527

Eco, bimando de bidé con válvula  
automática ABS 1/4 Ref. 9065.  
Eco, bidet mixer with automatic ABS 1/4  
valve Ref. 9065.**7003VA1167E4**

162087

Eco, bimando de bidé con válvula  
automática de latón 1/4 Ref. 1167.  
Eco, bidet mixer with brass automatic  
1/4 valve Ref. 1167.**7010CE10E4**

803189

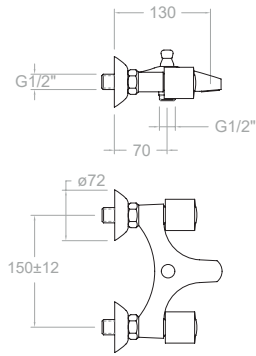
Eco, bimando de lavabo con caño  
giratorio de tubo.  
Eco, basin mixer with tube swivel  
spout.**7010CE10VA9065E4**

158475

Eco, bimando de lavabo con caño  
giratorio de tubo y con válvula  
automática ABS 1/4 Ref. 9065.  
Eco, basin mixer with tube swivel spout  
and automatic ABS 1/4 valve Ref. 9065.**7010CE10VA1167E4**

162078

Eco, bimando de lavabo con caño  
giratorio de tubo y con válvula  
automática de latón 1/4 Ref. 1167.  
Eco, basin mixer with tube swivel spout  
and brass automatic 1/4 valve Ref. 1167.



**7006SE4**

161160

Eco, bimando de baño- ducha sin equipo de ducha.  
Eco, two-handle bath-shower without shower equipment.



VM

**7006VM2E4**

70C306234

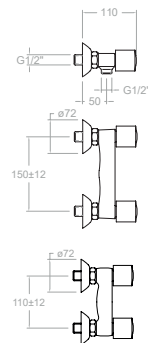
7006SE4+351502+3544+1128C

Bimando baño- ducha con monturas ceramicas y volantes de latón. Incluye equipo de ducha compuesto de rociador de mano y soporte en ABS, flexible metálico.

Bath-shower mixer with ceramic mounts and brass handles. Includes a shower set consisting of a hand shower, ABS holder, and metal hose.



Montura Head: 5000



**7004SE4**

156752

Eco, bimando de ducha sin equipo de ducha.  
Eco, two-handle shower without shower equipment.



**7014SE4**

191526

Eco, bimando de ducha de 110cm sin equipo de ducha.  
Eco, two-handle 110cm shower mixer without shower set.



VM

**7004VM2E4**

70D306235

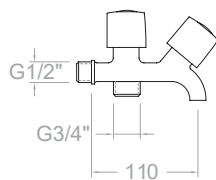
7004SE4+351502+3544+1128C

Bimando ducha con monturas ceramicas y volantes de latón. Incluye equipo de ducha compuesto de rociador de mano y soporte en ABS, flexible metálico.

Shower mixer with ceramic mounts and brass handles. Includes a shower set consisting of a hand shower, ABS holder, and metal hose.



Montura Head: 5000

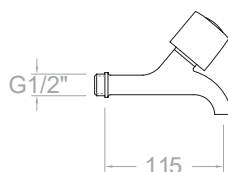
**5079E4A**

153951

Eco, grifo para lavadora de dos salidas para agua fría.  
Eco, washing machine tap with two cold water outlets.



Montura Head: 5000

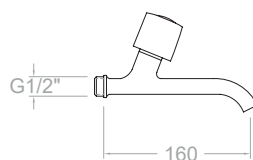
**5070/12E4A**

803768

Eco, grifo de office para agua fría.  
Eco, office tap for cold water.



Montura Head: 5000

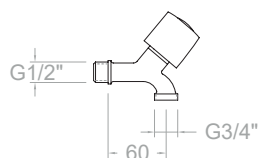
**5070/17E4A**

803820

Eco, grifo de office caño largo para agua fría.  
Eco, long spout office tap for cold water.



Montura Head: 5000

**5069E4A**

803321

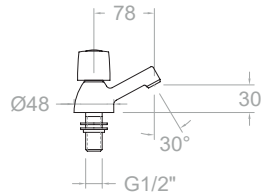
Eco, grifo para lavadora salida roscada 3/4 de agua fría.  
Eco, washing machine faucet with threaded outlet 3/4 cold water.

**5069E4R**

70F303235

Eco, grifo para lavadora salida roscada 3/4 de agua caliente.  
Eco, washing machine faucet with threaded outlet 3/4 hot water.

Montura Head: 5000



**7012X1E4A**  
253545

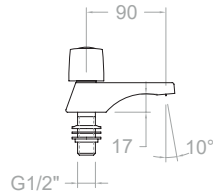
Eco, grifo de lavabo de agua fría.  
Eco, cold water basin faucet.



**7012X1E4R**  
253554

Eco, grifo de lavabo de agua caliente.  
Eco, hot water basin faucet.

Montura Head: 5000



**7002X1E4A**  
253491

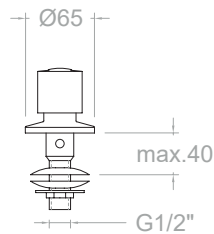
Eco, grifo de lavabo de agua fría caño recto.  
Eco, straight spout cold water basin faucet.



**7002X1E4R**  
253500

Eco, grifo de lavabo de agua caliente caño recto.  
Eco, straight spout hot water basin faucet.

Montura Head: 5000



**7005X1E4A**  
253509

Eco, grifo de bidé de agua fría.  
Eco, cold water bidet faucet.

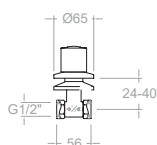


**7005X1E4R**  
253518

Eco, grifo de bidé de agua caliente.  
Eco, hot water bidet faucet.

Montura Head: 5000





#### 70073/4X1E4R

253383

Eco, llave de paso de 3/4 de agua caliente.

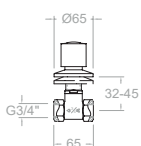
Eco, 3/4 hot water shut-off valve.

#### 70073/4X1E4A

253374

Eco, llave de paso de 3/4 de agua fría.

Eco, 3/4 cold water shut-off valve.



#### 70071/2X1E4R

253482

Eco, llave de paso de 1/2 de agua caliente.

Eco, 1/2 hot water shut-off valve.

Montura Head: 5000

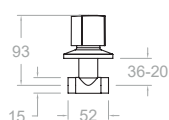
#### 70071/2X1E4A

253473

Eco, llave de paso de 1/2 de agua fría.

Eco, 1/2 cold water shut-off valve.

Montura Head: 6000



#### 7007T15X1E4R

253401

Eco, llave de paso para soldar tubo Ø15 de agua caliente.

Eco, Ø15 pipe soldering shut-off valve for hot water.

Montura Head: 5000

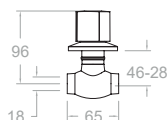
#### 7007T15X1E4A

253392

Eco, llave de paso para soldar tubo Ø15 de agua fría.

Eco, Ø15 pipe soldering shut-off valve for cold water.

Montura Head: 5000



#### 7007T18X1E4R

253446

Eco, llave de paso para soldar tubo Ø18 de agua caliente.

Eco, Ø18 pipe soldering shut-off valve for hot water.

Montura Head: 6000

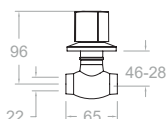
#### 7007T18X1E4A

253410

Eco, llave de paso para soldar tubo Ø18 de agua fría.

Eco, Ø18 pipe soldering shut-off valve for cold water.

Montura Head: 6000



#### 7007T22X1E4R

253464

Eco, llave de paso para soldar tubo Ø22 de agua caliente.

Eco, Ø22 pipe soldering shut-off valve for hot water.

Montura Head: 6000

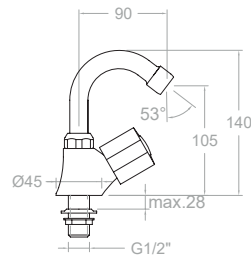
#### 7007T22X1E4A

253455

Eco, llave de paso para soldar tubo Ø22 de agua fría.

Eco, Ø22 pipe soldering shut-off valve for cold water.

Montura Head: 6000



**7028X1CE11E4R**

261303

Eco, grifo de bidé con caño giratorio de tubo de 1 agua caliente.  
Eco, bidet faucet with swivel tube for hot water.

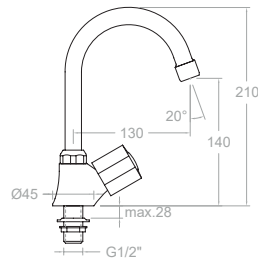


**7028X1CE11E4A**

261614

Eco, grifo de bidé con caño giratorio de tubo de 1 agua fría.  
Eco, bidet faucet with swivel tube for cold water.

Montura Head: 5000



**7028X1CE10E4R**

261294

Eco, grifo de fregadero con caño giratorio de tubo de 1 agua caliente.  
Eco, sink faucet with swivel tube for hot water.

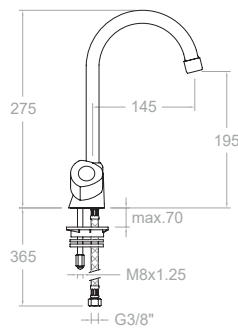


**7028X1CE10E4A**

261613

Eco, grifo de fregadero con caño giratorio de tubo de 1 agua fría.  
Eco, sink faucet with swivel tube for cold water.

Montura Head: 5000



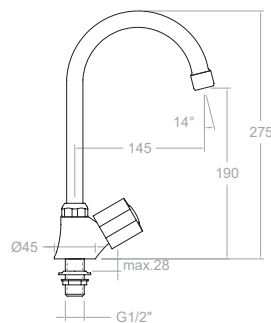
**7008CE08YE4**

803278

Eco, bimando de fregadero con caño giratorio.  
Eco, sink mixer with swivel spout.



Montura Head: 5000



**7028X1CE08YE4A**

261611

Eco, grifo de fregadero con caño alto giratorio de tubo de 1 agua fría.  
Eco, sink faucet with high swivel tube for cold water.

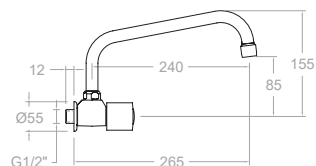


**7028X1CE08YE4R**

261276

Eco, grifo de fregadero con caño alto giratorio de tubo de 1 agua caliente.  
Eco, sink faucet with high swivel tube for hot water.

Montura Head: 5000

**7029X1CAI30E4A**

261715 ●

Eco, grifo de fregadero mural con caño largo superior giratorio de tubo de 1 agua fría.

Eco, wall-mounted sink faucet with long upper swivel tube for cold water.

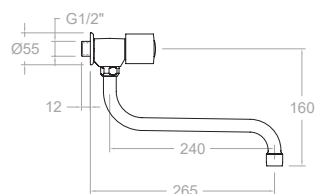
**7029X1CAI30E4R**

261366 ●

Eco, grifo de fregadero mural con caño largo superior giratorio de tubo de 1 agua caliente.

Eco, wall-mounted sink faucet with long upper swivel tube for hot water.

Montura Head: 5000

**7029X1CB30E4A**

261717 ●

Eco, grifo de fregadero mural con caño largo giratorio de tubo de 1 agua fría.

Eco, wall-mounted sink faucet with long swivel tube for cold water.

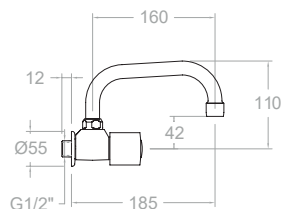
**7029X1CB30E4R**

261384 ●

Eco, grifo de fregadero mural con caño largo giratorio de tubo de 1 agua caliente.

Eco, wall-mounted sink faucet with long swivel tube for hot water.

Montura Head: 5000

**7029X1CA21E4A**

261711 ●

Eco, grifo de fregadero mural con caño superior giratorio de tubo de 1 agua fría.

Eco, wall-mounted sink faucet with upper swivel tube for cold water.

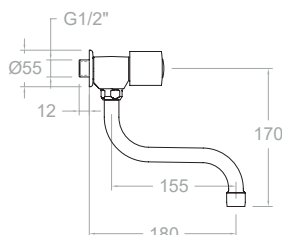
**7029X1CA21E4R**

261330 ●

Eco, grifo de fregadero mural con caño superior giratorio de tubo de 1 agua caliente.

Eco, wall-mounted sink faucet with upper swivel tube for hot water.

Montura Head: 5000

**7029X1CB21E4A**

261713 ●

Eco, grifo de fregadero mural con caño giratorio de tubo de 1 agua fría.

Eco, wall-mounted sink faucet with swivel tube for cold water.

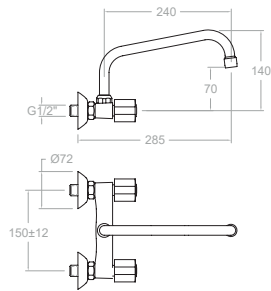
**7029X1CB21E4R**

261348 ●

Eco, grifo de fregadero mural con caño giratorio de tubo de 1 agua caliente.

Eco, wall-mounted sink faucet with swivel tube for hot water.

Montura Head: 5000

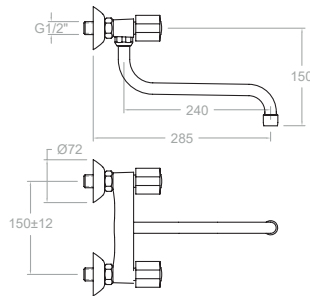


**7009CAI30E4**  
803287

Eco, bimando de fregadero mural con caño largo superior inclinado giratorio.  
Eco, wall-mounted sink mixer with upper inclined swivel spout.



Montura Head: 5000

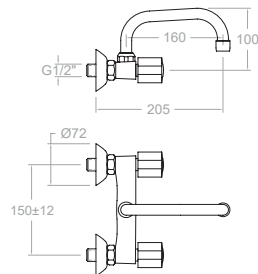


**7009CB30E4**  
803296

Eco, bimando de fregadero mural con caño largo inclinado giratorio.  
Eco, wall-mounted sink mixer with inclined swivel spout.



Montura Head: 5000

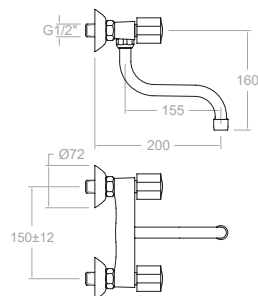


**7009CA21E4**  
803893

Eco, bimando de fregadero mural con caño superior inclinado giratorio.  
Eco, wall-mounted sink mixer with upper inclined swivel spout.



Montura Head: 5000

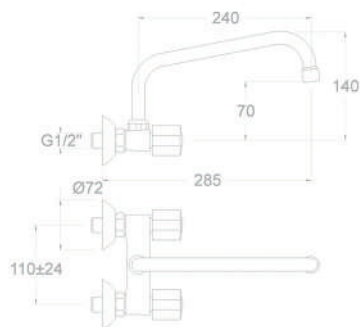


**7009CB21E4**  
155441

Eco, bimando de fregadero mural con caño corto inclinado giratorio.  
Eco, wall-mounted sink mixer with short inclined swivel spout.



Montura Head: 5000



**7005X1E4**

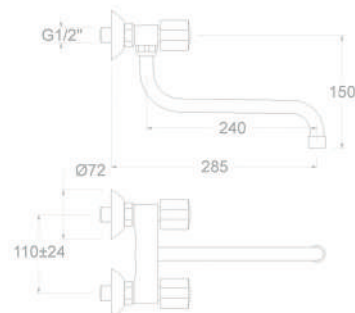
803303

Eco, bimando de fregadero mural (8,5 - 13,5cm) con caño largo superior giratorio.

Eco, wall-mounted sink mixer (8.5 - 13.5cm) with upper swivel spout.



Montura Head: 5000



**7019CB30E4**

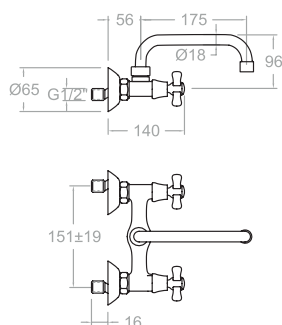
803312

Eco, bimando de fregadero mural (8,5 - 13,5cm) con caño giratorio.

Eco, wall-mounted sink mixer (8.5 - 13.5cm) with swivel spout.



Montura Head: 5000



**7019CA21E4**

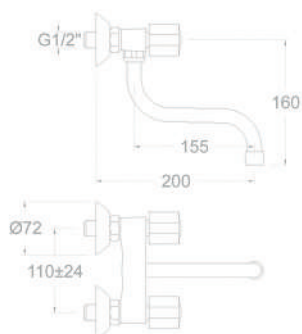
803964

Eco, bimando de fregadero mural (8,5 - 13,5cm) con caño superior giratorio.

Eco, wall-mounted sink mixer (8.5 - 13.5cm) with upper swivel spout.



Montura Head: 5000



**7019CB21E4**

155502

Eco, bimando de fregadero mural (8,5 - 13,5cm) con caño corto giratorio.

Eco, wall-mounted sink mixer (8.5 - 13.5cm) with short swivel spout.



Montura Head: 5000

## Características Técnicas

- Cartuchos cerámicos monomando.
- Ø35mm en Ducha, Baño-ducha, Fregadero mural, Fregadero vertical, Ducha empotrado y Baño-ducha empotrado.
- Ø40mm en Lavabos, Bidé, Fregaderos extraíble.
- Cartuchos cerámicos monomando con Sistema Termostop Block de limitación de la temperatura máxima del agua caliente y con Sistema de ahorro de agua (S2-C2) mediante la apertura de la manecilla en dos fases. Disponible en algunos modelos el Sistema de apertura central en frío (S3-C3).
- Caudal a 3 bar: Lavabo, Bidet y Fregadero (de 9 a 12 l/min). Ducha (de 12 a 16 l/min). Baño ( $\geq 20$  l/min).
- Prestaciones de confort a nivel de fidelidad, sensibilidad y constancia en la selección de la temperatura.
- Nivel acústico a 3 bar < 20 dB.
- Cromado latón: 15 micras de espesor de níquel, 0,3 micras de cromo.
- Presión de uso entre 1-5 bar, recomendada 3 bar. Resiste presiones estáticas  $\leq 10$  bar y golpes de ariete de 25 bar.
- Temperatura recomendada de agua caliente 55°C. Temperatura máxima de uso 65°C. Máximo 1h a 90°C.
- Resistente al choque térmico y químico anti-legionela.
- Certificado sanitario ACS.
- Ánodo de sacrificio anticorrosión de zinc-magnesio.

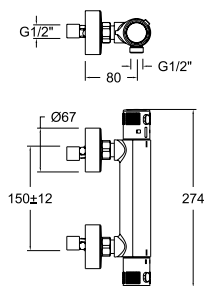
## Technical Characteristics

- Ceramic mixer tap cartridge.
- Ø35mm for showers, bath-showers, vertical sinks, embedded showers and embedded bath-showers.
- Ø40mm for washbasins, bidets, removable sinks.
- Ceramic mixer tap cartridge with Termostop Block System limiting the maximum temperature of hot water and a water saving system (S2-C2) by a two-phase opening lever. The cold central opening system (S3-C3) is available in some models.
- Flow rate at 3 bar: Washbasin, bidet and sink (from 9 to 12 l/min.); Shower (from 12 to 16 l/min.); and Bath ( $\geq 20$  l/min.).
- Comfortable performance as regards to reliability, sensitivity and reliability in the temperature selection.
- Acoustic level at 3 bar: < 20 dB
- Chrome-plated brass: 15 microns thickness of nickel, 0.3 microns of chrome.
- Working pressure between 1-5 bar, recommended pressure: 3 bar. It resists static pressures  $\leq 10$  bar and pressure oscillations of 25 bar.
- Recommended temperature for the hot water: 55°C. Maximum working temperature: 65°C. Maximum: 1h at 90°C.
- Resistant to thermal and anti-Legionella chemical shocks.
- ACS health compliance certificate.
- Zinc-Magnesium Anti-Corrosion Sacrificial Anode.









**963402S**

96D303541

Termotech, termostático de ducha.  
Termotech, thermostatic shower.

**CX963402SX6**

96G304820

Termotech, 6 und. termostática.  
Termotech, 6 pcs. thermostatic.



**963402NL**

96D303911

963402S+3521NL+3726+1128C

Termotech, termostático de ducha con equipo de ducha.  
Termotech, thermostatic shower with shower set.



**963402BT**

96D304395

963402S+2876BT+3726+1128C

Termotech, termostático de ducha con equipo de ducha.  
Termotech, thermostatic shower with shower set.



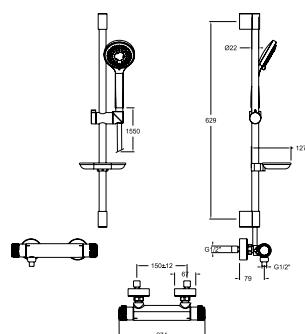
**CX963402BTX6**

96G304396

(963402S+2876BT+3726+1128C)x6

Termotech, 6 und. termostática.  
Termotech, 6 pcs. thermostatic.

Cartucho Cartridge: 1703T+1700C1/2



**969402BT**

96D305382

963402S+982402BT

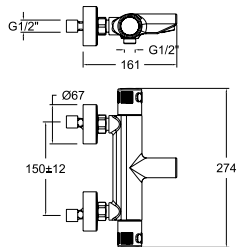
Termotech, termostático de ducha con equipo de ducha.  
Termotech, thermostatic shower with shower set.

**BX969402BT**

96G305383

Termotech, BOX PALET, 5 unidades  
Termotech, BOX PALETTE, 5 units

Cartucho Cartridge: 1703T+1700C1/2



### 963901S

96C302243

Termotech, termostático de baño- ducha.  
Termotech, thermostatic bath-shower mixer.



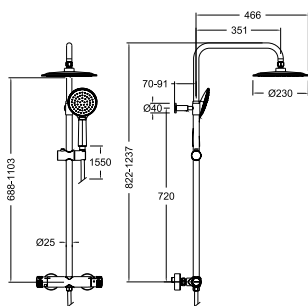
### 963901NL

96C302566

963901S+3521NL+3726+1128C

Termotech, termostático de baño- ducha con equipo de ducha.  
Termotech, thermostatic bath-shower mixer with shower equipment.

Cartucho Cartridge: 1703T + 4000



**965402RP230**

96D306604  
961202S-DN132D-RP230+3525P1+1125C

**965402RP230NM**

96D306654  
961202SNM-DN132DNM-RP230NM+2879D3NM+2476CNM

Termotech, columna de ducha telescópica termostática con rociador ABS de Ø 230 mm.

Termotech, thermostatic telescopic shower head with ABS shower head Ø 230 mm.

Cartucho Cartridge: 1703T + 4000

**961202S**

96D306952

**961202SNM**

96D306953

Termotech, ducha termostática.  
Termotech, thermostatic shower.

**BX965402RP230**

96G306603

**BX965402RP230NM**

96G306656

**BX965402RPK225**

96G308206

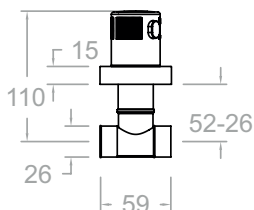
**BX965402RPK225NM**

96G308208

Termotech, BOX PALET, 5 unidades  
Termotech, BOX PALETTE, 5 units



Termotech



**960701R1/2X1**

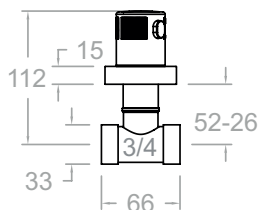
96F307778

**960701A1/2X1**

96F307777

Termotech, llave de paso de 1/2".  
Termotech, 1/2" angle valve.

Montura Head: 5000



**960701R3/4X1**

96F307781

**960701A3/4X1**

96F307779

Termotech, llave de paso de 3/4".  
Termotech, 3/4" angle valve.

Montura Head: 6000

## Características Técnicas

- Cartucho cerámico Ø35 mm.
- Cartucho Termostático con Sistema Hot Block de seguridad antiquemaduras.
- Distribuidor 2 vías sin cierre
- Sistema de ahorro de agua S2 mediante la apertura de la manecilla en dos fases.
- Caudal a 3 bar: Salida baño 20 l/min, 12 l/min en salida teleducha y 16 l/min en salida rociador.
- Resistente al choque térmico y químico antilegionela.
- Presión de uso entre 1-5 bar. Recomendada 3 bar.
- Instalación mínima recomendada con calentadores a gas o eléctricos a partir de 10 litros y una potencia de 18 Kw.
- Resiste presiones estáticas igual o inferior a 10 bar y golpes de ariete de 25 bar.
- Nivel acústico a 3 bar: inferior a 20 dB.
- Prestaciones de confort a nivel de fidelidad, sensibilidad y constancia en la selección de la temperatura.
- Temperatura recomendada de agua caliente 55°C. Temperatura máxima de uso 65°C. Máximo 1h a 90°C.
- Superficie cromada: 15 micras de espesor de níquel, 0.3 micras de cromo.

## Technical Characteristics

- Ceramic cartridge Ø35 mm.
- Thermostatic cartridge with Hot Block system for anti burn safety.
- Diverter 2 ways without closure.
- Water saving system S2 through the handle opening in two phases.
- Flow rate at 3 bar: 20 l/min through bath outlet, 12 l/min through hand shower outlet and 16 l/min through showerhead outlet.
- Thermal shock resistant and anti-Legionella chemical.
- Use pressure between 1-5 bar. Recommended pressure 3 bar.
- Minimum installation required with gas or electrical water heaters from 10 liters with 18 Kw of power.
- Resists static pressure equal to or less than 10 bar and water hammer up to 25 bar.
- 3 bar acoustic level less than 20 dB.
- Comfort benefits of fidelity, sensibility and constancy in temperature selection.
- Recommended temperature for hot water: 55°C. Maximum temperature of use: 65°C up to 1 hour at 90°C.
- Chromed surface: 15 microns thick of nickel and 0.3 microns thick of chrome.

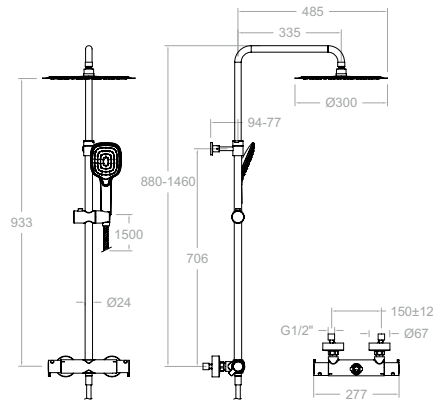


CR

NM

OC





**945412Q3RP300**

94D309399

941202S+DN132D+RP300+4914Q3+2478C

**945412Q3RP300NM**

94D309400

941202SNM+DN132DNM+RP300NM+4914Q3NM+2475CNM

**945412RP300OC**

94D307342

941202SOC+DN132DOC+RP300OC+4914Q3OC+2475COC

Blautherm, columna de ducha telescópica termostática con rociador de Ø300 mm.

Blautherm, telescopic shower column thermostatic with Ø300 mm shower head.



**BX945412Q3RP300**

94G309401

**BX945412Q3RP300NM**

94G309402

**BX945412RP300OC**

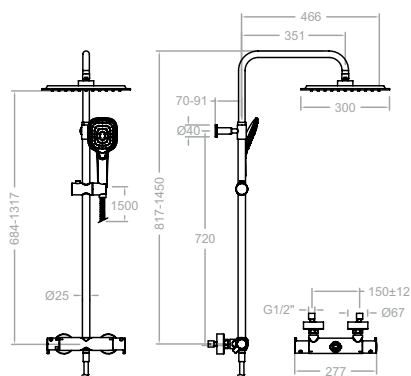
94G307822

Blautherm, Box Palet 5 ud columnas de ducha.

Blautherm, Box Pallet 5 pcs shower columns.

Cartucho Cartridge: 1703T + 4000

Blautherm



**945412RPK300**

94D307344

**945412RPK300NM**

94D307345

**945412RPK300OC**

94D307346

941202SOC+DN132DOC+RPK300OC+4914Q3OC+2475COC

Blautherm, columna de ducha telescópica termostática con rociador de 300 mm.

Blautherm, telescopic shower column thermostatic with 300 mm shower head.



**BX945412RPK300**

94G307823

**BX945412RPK300NM**

94G307824

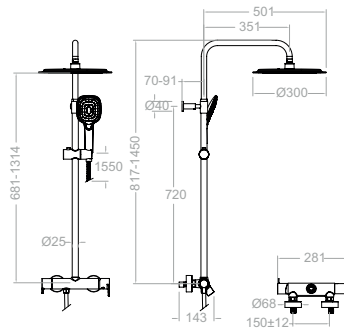
**BX945412RPK300OC**

94G307826

Blautherm, Box Palet 5 ud columnas de ducha.

Blautherm, Box Pallet 5 pcs shower columns.

Cartucho Cartridge: 1703T + 4000



**937415RP300**

94D308931  
932805S+DN132D+RP300+4914Q3+1128C

**937415RP300NM**

94D308927  
932805SNM+DN132DNM+RP300NM+4914Q3NM+2475CNM

**937415RP300OC**

94D308928  
932805SOC+DN132DOC+RP300OC+4914Q3OC+2475COC

Blautherm, columna de ducha telescópica monomando, rociador de Ø300 mm.  
Blautherm, telescopic shower column mixer shower head Ø300mm.



**BX937415RP300**

94G308855

**BX937415RP300NM**

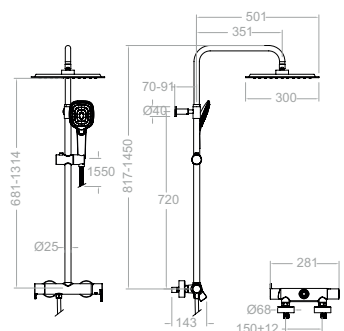
94G308933

**BX937415RP300OC**

94G308934

Blautherm, Box Palet 5 ud columnas de ducha.  
Blautherm, Box Pallet 5 pcs shower columns.

Cartucho Cartridge:35100-2 (6689-2)+ 4004



**937415RPK300**

94D308884  
932805S+DN132D+RPK300+4914Q3+1128C

**937415RPK300NM**

94D308929  
932805SNM+DN132DNM+RPK300NM+4914Q3NM+2475CNM

**937415RPK300OC**

94D308930  
932805SOC+DN132DOC+RPK300OC+4914Q3OC+2475COC

Blautherm, columna de ducha telescópica monomando, rociador de 300 mm.  
Blautherm, telescopic shower column mixer shower head 300mm.



**BX937415RPK300**

94G308856

**BX937415RPK300NM**

94G308935

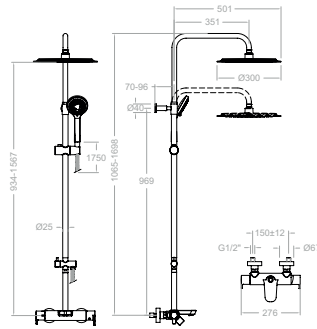
**BX937415RPK300OC**

94G308936

Blautherm, columna de ducha telescópica monomando, rociador de 300 mm.  
Blautherm, telescopic shower column mixer shower head 300mm.

Cartucho Cartridge:35100 (6689-2)+ 4004





**935612RP300**

94C308565

9346S-DN132D02+T18-IDP16-RP300+2876BT+2471C

**935612RP300NM**

94C308567

9346SNM-DN132D02NM+T18NM-IDP16NM-RP300NM+2876BTNM+2475CNM

Blautherm, columna de baño- ducha telescópica monomando, rociador de Ø300 mm.

Blautherm, telescopic bath-shower column mixer shower head Ø300mm.



**935612RPK300**

94C308568

9346S-DN132D02+T18-IDP16-RPK300+4914Q3+2471C

**935612RPK300NM**

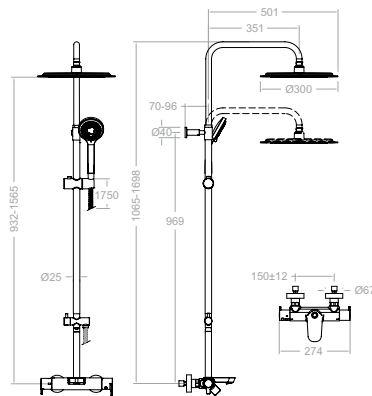
94C308569

9346SNM-DN132D02NM+T18NM-IDP16NM-RPK300NM+4914Q3NM+2475CNM

Blautherm, columna de baño- ducha telescópica monomando, rociador de 300 mm.

Blautherm, telescopic bath-shower column mixer shower head 300mm.

Cartucho Cartridge:35100 (6689-2) + 4004



**945612RP300**

94C308561

9446S-DN132D02+T18-IDP16-RP300+2876BT+2471C

**945612RP300NM**

94C308562

9446SNM-DN132D02NM+T18NM-IDP16NM-RP300NM+2876BTNM+2475CNM

Blautherm, columna de baño- ducha telescópica termostática, rociador de Ø300 mm.

Blautherm, telescopic bath-shower column thermostatic, Ø300 mm shower head.



**945612RPK300**

94C308563

9446S-DN132D02+T18-IDP16-RPK300+4914Q3+2471C

**945612RPK300NM**

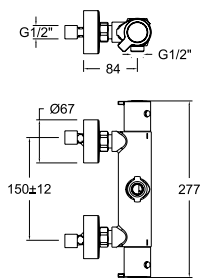
94C308564

9446SNM-DN132D02NM+T18NM-IDP16NM-RPK300NM+4914Q3NM+2475CNM

Blautherm, columna de baño- ducha telescópica termostática, rociador de 300 mm.

Blautherm, telescopic bath-shower column thermostatic, 300 mm shower head.

Cartucho Cartridge:1701T + 4000

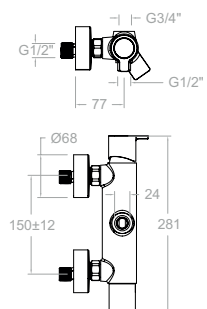


**941202S**  
94D302999

**941202SNM**  
94D303395

**941202SOC**  
94D308061

Blautherm, termostático de ducha.  
Blautherm, shower thermostat.

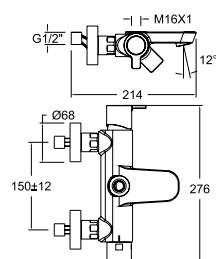


**932805S**  
94D308734

**932805SNM**  
94D308837

**932805SOC**  
94D308836

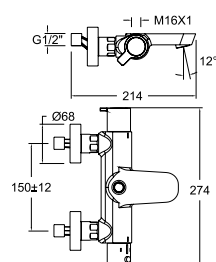
Blautherm, monomando de ducha con conexión M16x1.  
Blautherm, single lever shower mixer with M16x1 connection.



**9346S**  
94C301682

**9346SNM**  
94C304983

Blautherm, monomando de baño- ducha con inversor integrado.  
Blautherm, single-lever bath-shower mixer with integrated diverter.

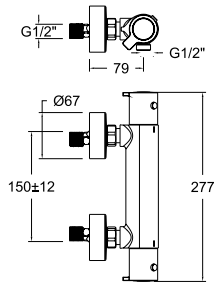


**9446S**  
94C301683

**9446SNM**  
94C304984

Blautherm, termostático de baño- ducha.  
Blautherm, thermostatic bath-shower mixer.





**943404S**

94D305528

**943404SNM**

94D307782

Blautherm, termostático de ducha sin equipo de ducha.  
Blautherm, thermostatic shower mixer without shower kit.

Cartucho Cartridge:1701T + 1700C1/2"



Blautherm

**CX943404SX6**

94G305529

Blautherm, 6 und. termostático de ducha.  
Blautherm, 6 pcs. thermostatic shower mixer.



**943404BT**

94D305533

943404S+2876BT+3726+1128C

**943404BTNM**

94D307783

Blautherm, termostático de ducha con equipo de ducha BT.  
Blautherm, thermostatic shower mixer with BT shower kit.

**CX943404BTX6**

94G305530

(943404S+2876BT+3726+1128C)x6

Blautherm, 6 und. termostático de ducha con equipo de ducha.  
Blautherm, 6 pcs. thermostatic shower mixer with shower set.



**943404T1**

94D305531

943404S+3520T1+3726+2471C

Blautherm, termostático de ducha con equipo de ducha T1.  
Blautherm, thermostatic shower mixer with T1 shower kit.



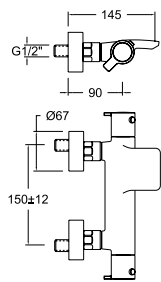
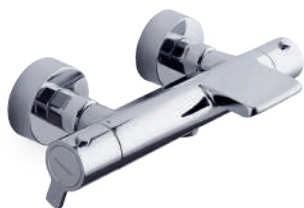
**943404T3**

94D305532

943404S+5840T3+3726+2471C

Blautherm, termostático de ducha con equipo de ducha T3.  
Blautherm, thermostatic shower mixer with T3 shower kit.

Montura Head: 1701C1/2 + 1702C1/2



### 943901S

261649

Blautherm, termostático de baño-ducha con cascada.  
Blautherm, thermostatic bath-shower mixer with cascade.



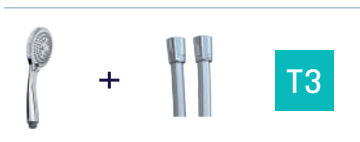
### 943901T1

261652

943901S+3520T1+3726+2471C

Blautherm, termostático de baño-ducha con cascada y equipo de ducha.

Blautherm, thermostatic bath-shower mixer with cascade and shower kit.



### 943901T3

94C301946

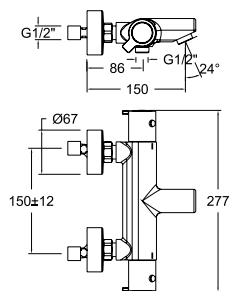
943901S+5840T3+3726+2471C

Blautherm, termostático de baño-ducha con cascada y equipo de ducha.

Blautherm, thermostatic bath-shower mixer with cascade and shower kit.



Cartucho Cartridge:1701 T + 4001



**943801S**  
94C302075

**943801SNM**  
94C307784

Blautherm, termostático de baño-ducha.  
Blautherm, thermostatic bath-shower mixer.



**943801T1**  
94C302571

943801S+3520T1+3726+2471C

Blautherm, termostático de baño-ducha con equipo de ducha.  
Blautherm, thermostatic bath-shower mixer with shower kit.



**943801T3**  
94C302572

943801S+5840T3+3726+2471C

Blautherm, termostático de baño-ducha con equipo de ducha.  
Blautherm, thermostatic bath-shower mixer with shower kit.

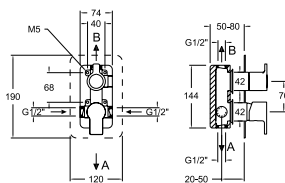
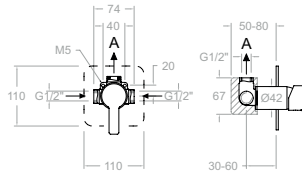
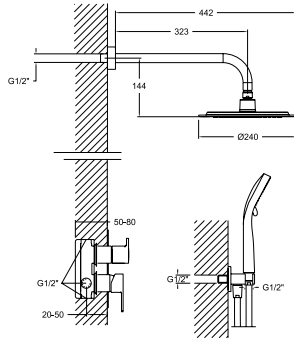


**943801BTM**  
94C307785

Blautherm, termostático de baño-ducha con equipo de ducha.  
Blautherm, thermostatic bath-shower mixer with shower kit.



Cartucho Cartridge: 1701 T + 4000



**941502RP240**

94C301586

941502S+B350+RP240+3796+2876BT+2471C

**941502RP240NM**

94D303675

941502SNM+B350NM+RP240NM+3796NM+2876BTNM+2475CNM

Blautherm, conjunto monomando metálico empotrado 2 vías con soporte, toma de agua, teleducha y rociador ABS de Ø240 mm.

Blautherm, 2-way concealed metal wall-mounted single-lever mixer with bracket, water inlet, hand shower and Ø240 mm ABS shower head.

**941502RM250**

94D302556

941502S+B350+RM250+3796+2876BT+2471C

Blautherm, conjunto monomando metálico empotrado 2 vías con soporte, toma de agua, teleducha y rociador metálico de Ø250 mm.

Blautherm, embedded metallic 2-way mixer set with support, water intake, hand shower, and metal shower head Ø250mm.

**941801S**

94D301584

XX1801-KX1+940001N-35

Blautherm, monomando de ducha empotrado metálico 1 vía con placa ultraslim.

Blautherm, embedded metallic 1-way shower mixer with ultraslim plate.

**941502S**

94C301585

XX1502-KX2+945100+940001N-35

**941502SNM**

94C303682

XX1502NM+KX2NM+945100NM+940001N-35NM

Blautherm, monomando de ducha empotrado 2 vías con placa metálica.

Blautherm, embedded 2-way shower mixer with metallic plate.

**BX941502RP240**

94G301706

**BX941502RP240NM**

94G303677

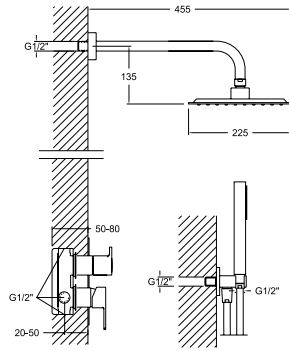
**BX941502RM250**

94G302557

Blautherm, Box Palet 5 und columnas de ducha.

Blautherm, Box Pallet 5 pcs shower columns.





### 941502RPK225

94C301587

941502KS+B350+RPK225+4796+4713P+2471C

Blautherm, conjunto monomando metálico empotrado 2 vías con soporte, toma de agua, teleducha y rociador ABS cuadrado de 225 mm.

Blautherm, 2-way concealed metal wall-mounted single-lever mixer with bracket, water inlet, hand shower and 225 mm square ABS shower head.



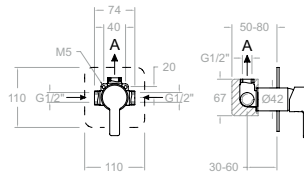
### 941502RK250

94D302558

941502KS+B350+RK250+4796+4713P+2471C

Blautherm, conjunto monomando metálico empotrado 2 vías con soporte, toma de agua, teleducha y rociador ABS cuadrado de 225 mm.

Blautherm, 2-way concealed metal wall-mounted single-lever mixer with bracket, water inlet, hand shower and 225 mm square ABS shower head.



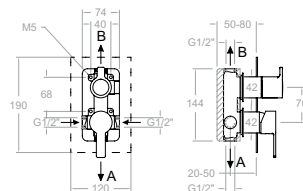
### 941801KS

94D301699

XX1801+K1+940001N-35

Blautherm, monomando de ducha empotrado metálico 1 vía con placa cuadrada ultraslim.

Blautherm, embedded metallic 1-way shower mixer with ultraslim square plate.



### 941502KS

94C301700

XX1502+K2+945100+940001N-35

Blautherm, monomando de ducha empotrado metálico 2 vías con placa cuadrada ultraslim.

Blautherm, embedded metallic 2-way shower mixer with ultraslim square plate.

### BX941502RPK225

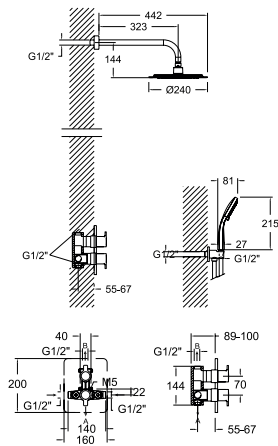
94G301707

### BX941502RK250

94G302559

Blautherm, Box Palet 5 und columnas de ducha.

Blautherm, Box Pallet 5 pcs shower columns.



**948712RP240**

94D302547  
948712S+BHRP240+2876BT+3796+2471C

**948712RP240NM**

94D303671  
948712SNM+BHRP240NM+2876BTNM+3796NM+2475CNM

Blautherm, conjunto termostático empotrado metálico 2 vías con soporte, toma de agua, teleducha y rociador ABS de Ø240 mm.

Blautherm, 2-way metal thermostatic wall-mounted set with bracket, water inlet, hand shower and ABS shower head Ø240 mm.

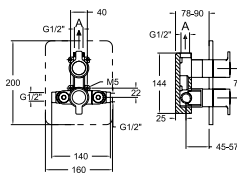


**948712RM250**

94D302551  
948712S+BHRM250+2876BT+3796+2471C

Blautherm, conjunto termostático empotrado metálico 2 vías con soporte, toma de agua, teleducha y rociador metálico de Ø250 mm.

Blautherm, embedded metallic 2-way mixer set with support, water intake, hand shower, and metal shower head Ø250 mm.

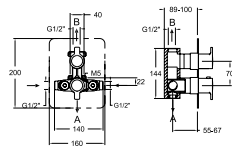


**942411S**

94D302545  
XX2411-KTX1+945000+945100

Blautherm, termostático empotrado 1 vía.

Blautherm, embedded 1-way thermostatic mixer.



**948712S**

94D302546  
XX8712-KTX2+945000+945100

**948712SNM**

94D303683  
XX8712NM+KTX2NM+945000NM+945100NM

Blautherm, termostático de ducha empotrado metálico 2 vías con placa ultraslim.

Blautherm, embedded 2-way thermostatic shower mixer with ultraslim plate.

**BX948712RP240**

94G302548

**BX948712RP240NM**

94G303672

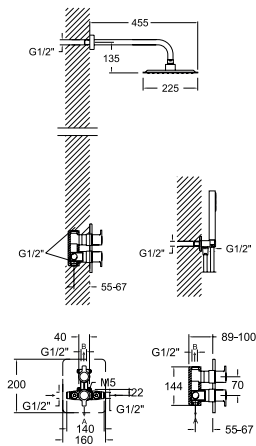
**BX948712RM250**

94G302552

Blautherm, Box Palet 5 ud conjunto termostático empotrado metálico 2 vías con soporte, toma de agua, teleducha y rociador de Ø240 mm.

Blautherm, box pallet of 5 2-way metal thermostatic concealed wall-mounted set with bracket, water inlet, hand shower and spray head Ø240 mm.



**948712RPK225**

94D302549

948712KS+BNRPK225+4716PR+4796+2471

Blautherm, conjunto termostático empotrado metálico 2 vías con soporte, toma de agua, teleducha y rociador ABS cuadrado de 225 mm.

Blautherm, 2-way metal thermostatic wall-mounted set with bracket, water inlet, hand shower and 225 mm square ABS shower head.

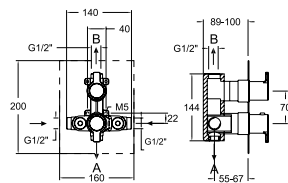
**948712RK250**

94D302553

948712KS+RK250+B350+4716PR+4796+2471C

Blautherm, conjunto termostático empotrado metálico 2 vías con soporte, toma de agua, teleducha y rociador metálico cuadrado de 250 mm.

Blautherm, embedded metallic 2-way mixer set with support, water intake, hand shower, and square metal shower head 250 mm.

**948712KS**

94D302915

XX8712+KT2+945000+945100

Blautherm, termostático de baño-ducha empotrado metálico 2 vías con placa metálica cuadrada ultraslim.

Blautherm, embedded metallic 2-way bath-shower thermostatic mixer with ultraslim square plate.

**BX948712RPK225**

94G302550

**BX948712RK250**

94G302555

Blautherm, Box Palet 5 ud conjunto termostático empotrado metálico 2 vías con soporte, toma de agua, teleducha y rociador ABS cuadrado de 225 mm.

Blautherm, box pallet of 5 2-way metal thermostatic wall-mounted set with bracket, water inlet, hand shower and 225 mm square ABS shower head.

# RS Smart

## Características Técnicas

- Montura cerámica de 1/2".
- Cartucho termostático con Sistema Hot Block de seguridad antiquemaduras y Sistema Termostop de bloqueo de la temperatura a 38°C.
- Caudal a 3 bar: Ducha (de 12 a 16 l/min) y Baño (>20 l/min).
- Nivel acústico a 3 bar < 20 dB.
- Cromado latón: 15 micras de espesor de níquel, 0,3 micras de cromo.
- Presión de uso entre 1-5 bar, recomendada 3 bar. Resiste presiones estáticas ≤ 10 bar y golpes de ariete de 25 bar.
- Temperatura recomendada de agua caliente 55°C. Temperatura máxima de uso 65°C. Máximo 1h a 90°C.
- Resistente al choque térmico y químico anti-legionela.

## Technical Characteristics

- Ceramic 1/2" head.
- Thermostatic cartridge with Hot Block anti-burn system and Termostop temperature blocking system to 38°C.
- Flow rate at 3 bars: Shower (12 to 16 l/min.) and Bath (>20/min.).
- Acoustic level at 3 bars: < 20 dB.
- Chrome-plated brass: 15 microns thick of nickel, 0.3 microns of chrome.
- Working pressure between 1-5 bars, recommended: 3 bars. It resists static pressures ≤ 10 bars and water hammers of 25 bars.
- Recommended temperature for the hot water: 55°C. Maximum working temperature: 65°C. Maximum: 1h at 90°C.
- Resistant to thermal and anti-legionella chemical shocks.



CR



NM



NC



OC

# RS Smart

## RS Smart

### La ducha inteligente

RS Smart es un empotrado termostático de 2 y 3 vías inteligente, capaz de funcionar al mismo tiempo con diferentes salidas de agua y con regulación de caudal individual para cada salida de agua, de esta manera, RS Smart se adapta a las necesidades del usuario en cada momento.

Con RS Smart se consigue una ducha perfecta: selección de temperatura, selección de la salida de agua y selección de intensidad del agua mediante el caudal, todo ello mediante unos botones con doble función creados en **ramonsoler**.

El diseño minimalista permite combinar RS Smart con toda la gama de productos de **ramonsoler**, especialmente los de hidroterapia con grandes rociadores y también permite ahorrar espacio en el baño. Se presenta en los acabados cromo y negro mate y PVD de oro cepillado, níquel cepillado.

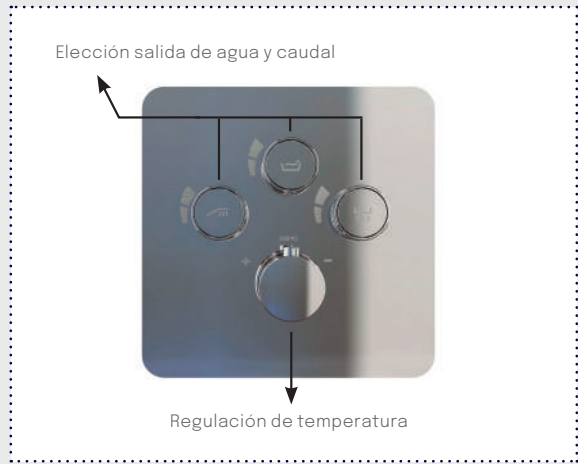
### The intelligent shower

RS Smart is an intelligent 2 ways and 3 ways concealed thermostatic mixer, capable of operating at the same time with different water outlets and with individual flow regulation for each water outlet. In this way, RS Smart adapts to the needs of the user in every moment.

RS Smart is the perfect shower: temperature selection, water outlet selection and water intensity selection through the flow rate, all through dual-function buttons created by **ramonsoler**.

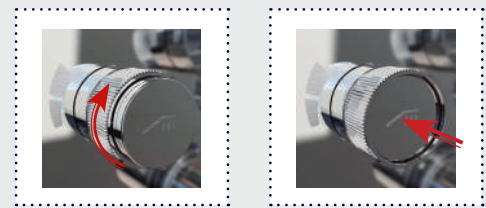
The minimalist design allows RS Smart to be combined with the entire range of **ramonsoler** products, especially those for hydrotherapy with large shower heads, and also saves space in the bathroom. It comes in chrome and matt black finishings and PVD finishings in brushed gold & brushed nickel.

### Ventajas RS Smart Advantages of RS Smart



Símbolos para diferentes vías intercambiables.  
Symbols for different water outlets provided in each item.

### Control inteligente mediante: Intelligent control through:



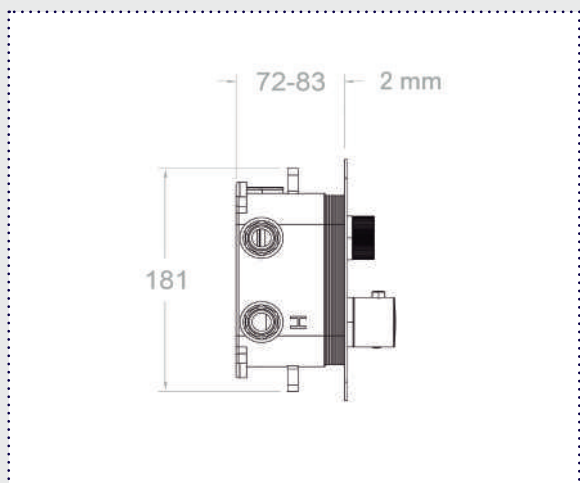
- Botones de doble función: Bóton pulsador para abrir y cerrar la salida de agua y giratorio para regulación de caudal.
- Dual function buttons: Push button to open and close the water outlet and rotary button to regulate the flow.
- Volante para la regulación de la temperatura.
- Handle for temperature's regulation.
- Se puede seleccionar varias salidas de aguas simultáneas.
- Simultaneous water outlets' selection at the same time.



Diseño de los botones con estriado especial ergonómico.  
Ergonomic button through its special design.

## RS Smart

## RS Smart



Box completamente estanco y evita filtraciones de agua en el interior de la pared. Puede ser instalada en cualquier tipo de pared, por ejemplo, pladur o standard.

Box completely watertight and prevents water leaks inside the wall. It can be installed on any type of wall, for example plasterboard or standard.

Fácil instalación mediante box con profundidad mínima de 72 mm y ahorro de espacio en el baño mediante placa metálica superslim de espesor 2 mm y dimensión del volante máxima de 50 mm.

Easy installation by means of a box with a minimum depth of 72 mm and saving space in the bathroom by means of a super slim metal plate with a thickness of 2 mm and a maximum dimension of the handle of 50 mm.

Cartucho termostático de alta precisión.

High precision thermostatic cartridge.

Fácil mantenimiento: permite el cambio del cartucho o de los botones pulsadores sin tener que desinstalar el grifo.

Easy maintenance: allows the change of the cartridge or the push buttons without having to uninstall the mixer.



Oro cepillado  
Brushed gold



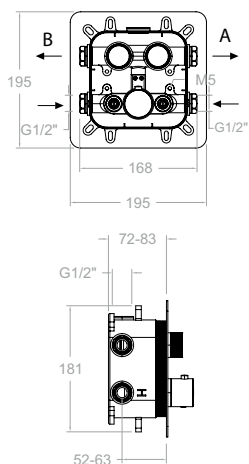
Negro mate  
Black matte



Niquel cepillado  
Brushed nickel



**2 Vías/Ways**



**85T201S**

85D307806

RS Smart, conjunto termostático empotrado de 2 vías, sistema de selección push con control de caudal.

RS Smart, 2-way concealed thermostatic shower set, push selection system with flow control.



**85T201SNM**

85D308096

**85T201SNC**

85D308100

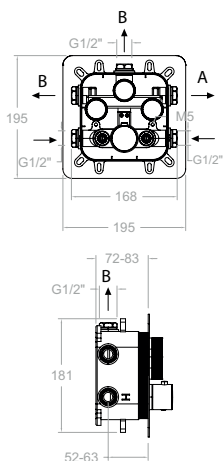
**85T201SOC**

85D308098

RS Smart, conjunto termostático empotrado de 2 vías, sistema de selección push con control de caudal.

RS Smart, 2-way concealed thermostatic shower set, push selection system with flow control.

**3 Vías/Ways**



**85T301S**

85D307808

RS Smart, conjunto termostático empotrado de 3 vías, sistema de selección push con control de caudal.

RS Smart, 3-way concealed thermostatic shower set, push selection system with flow control.



**85T301SNM**

85D308097

**85T301SNC**

85D308101

**85T301SOC**

85D308099

RS Smart, conjunto termostático empotrado de 3 vías, sistema de selección push con control de caudal.

RS Smart, 3-way concealed thermostatic shower set, push selection system with flow control.

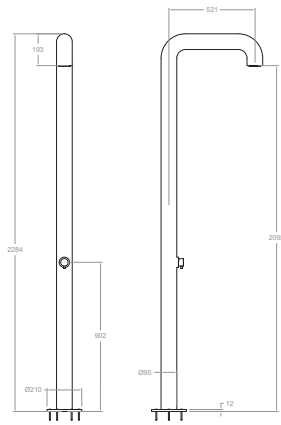
# Hidroterapia

## Hydrotherapy







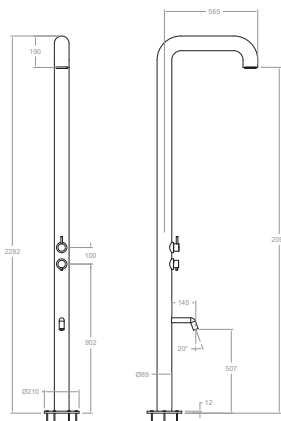


**COLEX1**  
99Z309567

Columna de ducha monomando exterior de 1 vía para piscina.  
Outdoor 1-way single-lever shower column for swimming pool.



Disponible en Julio  
Available in July

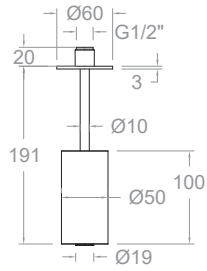


**COLEX2**  
99Z309569

Columna de ducha monomando exterior de 2 vías para piscina.  
Outdoor 2-way single-lever shower column for swimming pool.



Disponible en Julio  
Available in July



**BV10RT100**

99H309301  
BV10+RT100

**BV10RT100NM**

99H309302  
BV10NM+RT100NM

**BV10RT100OC**

99H309303  
BVK15020C+RK3000C

**BV10RT100CUC**

99H309304  
BV10CUC+RT100CUC

N



N



N

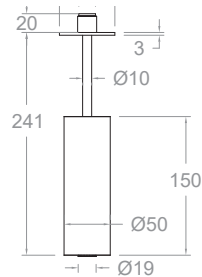


N



Conjunto de brazo de techo con rociador cilíndrico de 100 mm.  
Set of ceiling arm with cylindrical 100 mm showerhead.

Disponible en Julio  
Available in July



**BV10RT150**

99H309305  
BV10+RT150

**BV10RT150NM**

99H309306  
BV10NM+RT150NM

**BV10RT150OC**

99H309307  
BV10OC+RT150OC

**BV10RT150CUC**

99H309308  
BV10CUC+RT150CUC

N



N



N

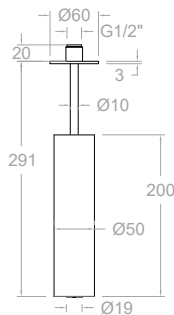


N



Conjunto de brazo de techo con rociador cilíndrico de 150 mm.  
Set of ceiling arm with cylindrical 150 mm showerhead.

Disponible en Julio  
Available in July



**BV10RT200**

99H309309  
BV10+RT200

**BV10RT200NM**

99H309310  
BV10NM+RT200NM

**BV10RT200OC**

99H309311  
BV10OC+RT200OC

**BV10RT200CUC**

99H309312  
BV10CUC+RT200CUC

N



N



N



N

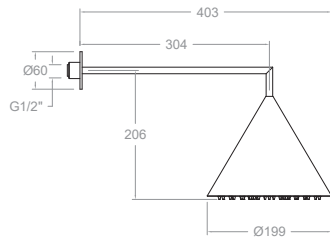


Conjunto de brazo de techo con rociador cilíndrico de 200 mm.  
Set of ceiling arm with cylindrical 200 mm showerhead.

Disponible en Julio  
Available in July







**RCON300**

99Z309211

**RCON300NM**

99Z309213

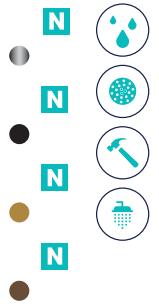
**RCON300OC**

99Z309214

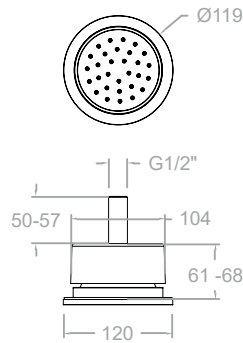
**RCON300CUC**

99Z309215

Conjunto de brazo de pared con rociador cónico de Ø200mm.  
Set of wall arm with conical Ø200mm showerhead.



Disponible en Julio  
Available in July



**987202**

99Z309019

**987202NM**

99Z309140

**987202OC**

99Z309142

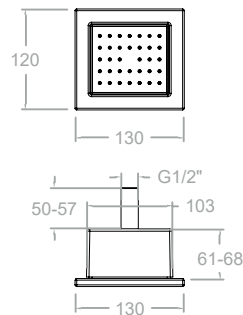
**987202CUC**

99Z309143

Ducha lateral cilíndrica  
Round side jet.



Disponible en Julio  
Available in July



**477202**

99Z309018

**477202NM**

99Z309137

**477202OC**

99Z309138

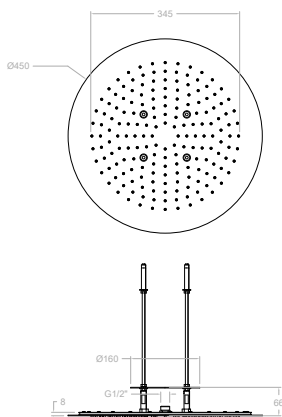
**477202CUC**

99Z309139

Ducha lateral cuadrada.  
Square side jet.



Disponible en Julio  
Available in July



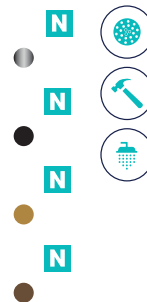
**RE1450**  
99Z309550

**RE1450NM**  
99Z309551

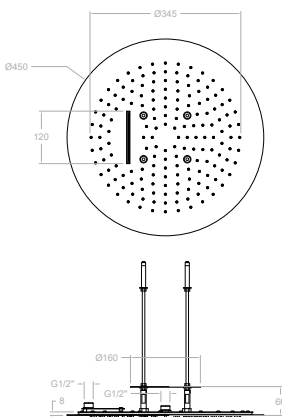
**RE1450OC**  
99Z309552

**RE1450CUC**  
99Z309553

Rociador empotrado redondo de Ø450mm.  
Recessed round Ø450mm showerhead.



Disponible en Septiembre  
Available in September



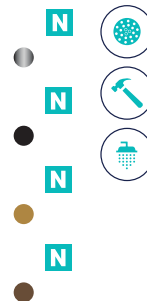
**RE2450**  
99Z309554

**RE2450NM**  
99Z309555

**RE2450OC**  
99Z309556

**RE2450CUC**  
99Z309557

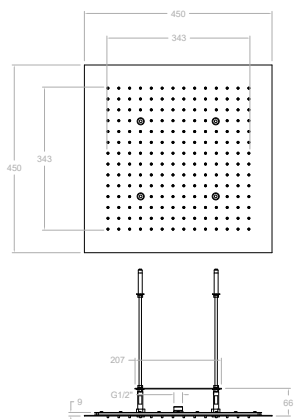
Rociador empotrado redondo con cascada de Ø450mm.  
Recessed round with Ø450mm waterfall.



Disponible en Septiembre  
Available in September







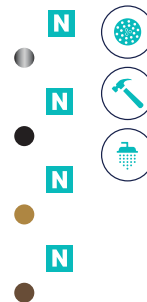
**RE1K450**  
99Z309558

**RE1K450NM**  
99Z309559

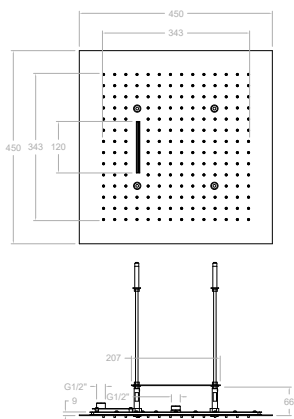
**RE1K450OC**  
99Z309560

**RE1K450CUC**  
99Z309561

Rociador empotrado cuadrado de 450mm.  
Square recessed 450mm showerhead.



Disponible en Septiembre  
Available in September



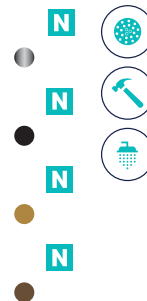
**RE2K450**  
99Z309563

**RE2K450NM**  
99Z309564

**RE2K450OC**  
99Z309565

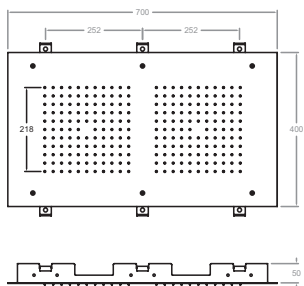
**RE2K450CUC**  
99Z309566

Rociador empotrado cuadrado con cascada de Ø450mm.  
Square recessed with Ø450mm waterfall.



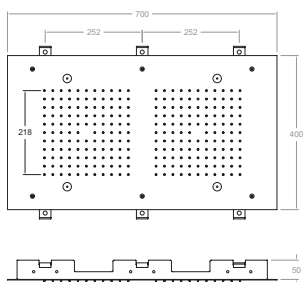
Disponible en Septiembre  
Available in September





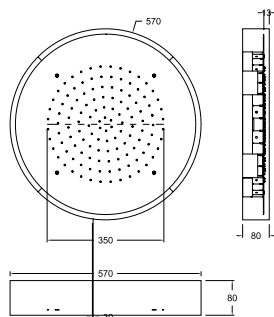
**RERK**  
99Z300717

Rociador empotrado rectangular de 700mm.  
Rectangular recessed of 700mm.



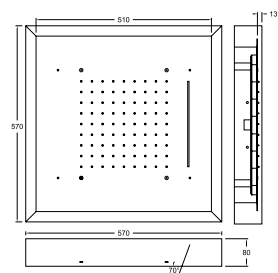
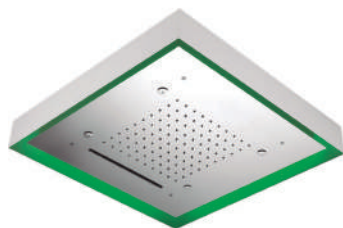
**RELNRK**  
99Z300718

Rociador empotrado rectangular con efecto lluvia y nebulizador.  
Rectangular recessed with rain and nebulizer.



**RELED570**  
99Z302619

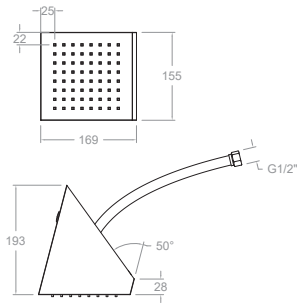
Rociador empotrado redondo con efecto lluvia y cromoterapia Ø570mm.  
Recessed round with rain and chromotherapy Ø570mm.



**REKLEDNC570**  
99Z302618

Rociador empotrado cuadrado con efecto lluvia, cromoterapia, cascada y nebulizador de 570mm.  
Square recessed with rain, chromotherapy, waterfall, and nebulizer Ø570mm.





Disponible en Julio  
Available in July

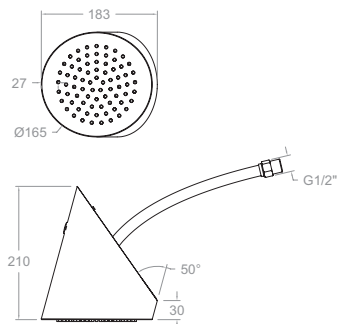
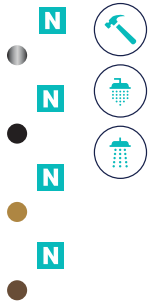
**RIK02**  
99Z309173

**RIK02NM**  
99Z309020

**RIK02OC**  
99Z309177

**RIK02CUC**  
99Z309179

Rociador de pared cuadrado.  
Square wall showerhead.



Disponible en Julio  
Available in July

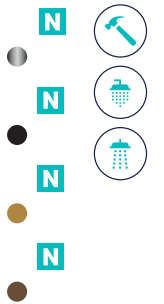
**RIR02**  
99Z309180

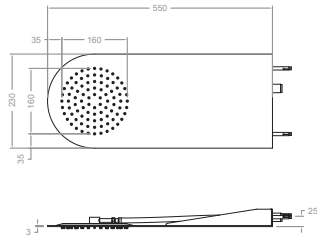
**RIR02NM**  
99Z309181

**RIR02OC**  
99Z309182

**RIR02CUC**  
99Z309183

Rociador de pared cilíndrico.  
Cylindrical wall showerhead.





Disponible en Julio  
Available in July

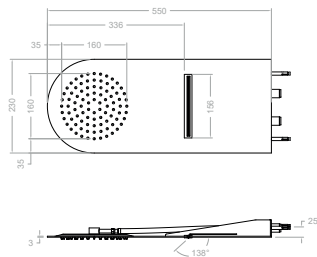
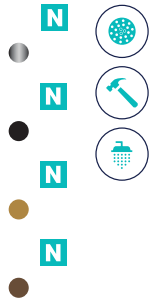
**RR02**  
99Z309195

**RR02NM**  
99Z309196

**RR02OC**  
99Z309197

**RR02CUC**  
99Z309198

Rociador de pared con efecto lluvia.  
Wall showerhead with rain effect.



Disponible en Julio  
Available in July

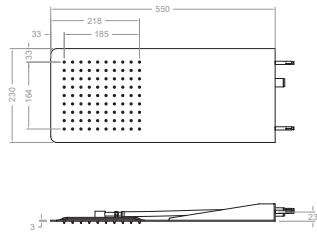
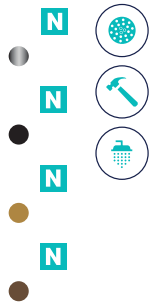
**RCR02**  
99Z309191

**RCR02NM**  
99Z309022

**RCR02OC**  
99Z309192

**RCR02CUC**  
99Z309194

Rociador de pared con efecto lluvia y cascada.  
Wall showerhead with rain and waterfall effect.



Disponible en Julio  
Available in July

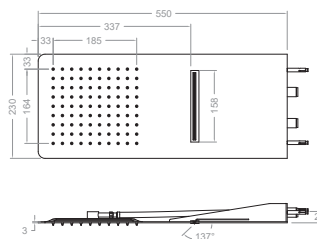
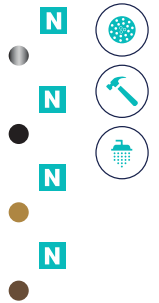
**RRK02**  
99Z309187

**RRK02NM**  
99Z309188

**RRK02OC**  
99Z309189

**RRK02CUC**  
99Z309190

Rociador de pared con efecto lluvia.  
Wall showerhead with rain effect.



Disponible en Julio  
Available in July

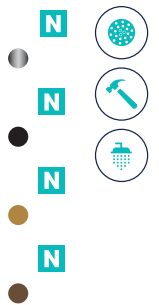
**RCRK02**  
99Z309184

**RCRK02NM**  
99Z309023

**RCRK02OC**  
99Z309185

**RCRK02CUC**  
99Z309186

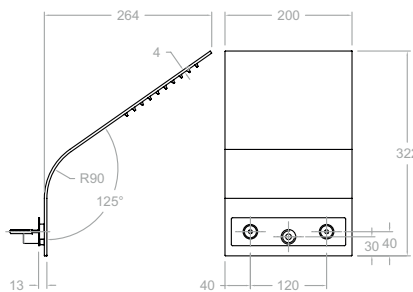
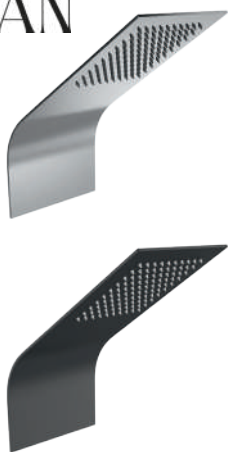
Rociador de pared con efecto lluvia y cascada.  
Wall showerhead with rain and waterfall effect.







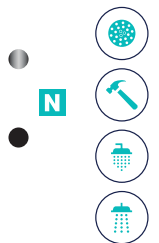
PREMIOS  
**NAN**



**RIKS**  
99Z300707

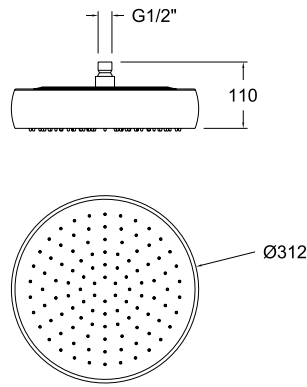
**RIKSNM**  
99Z309021

Rociador de pared inclinado.  
Inclined wall showerhead.



Disponible en Julio  
Available in July





**RMVOL**  
99Z302616

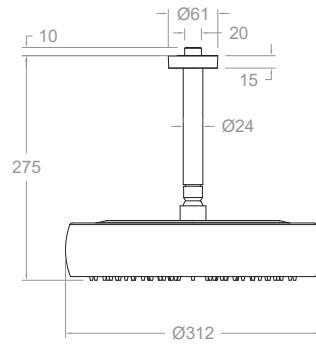
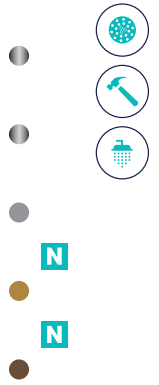
**RMVOLNM**  
99Z305271

**RMVOLNC**  
99Z305270

**RMVOLOC**  
99Z305272

**RMVOLCUC**  
99Z309106

Rociador redondo volumetrico Ø312mm.  
Volumetric round Ø312mm showerhead.



**BV02RMVOL**  
99H309313  
BV1502+RMVOL

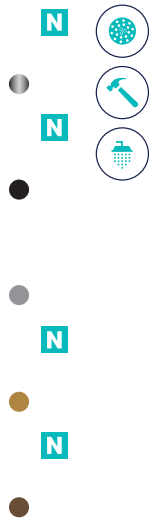
**BV02RMVOLNM**  
99H309314  
BV1502NM+RMVOLNM

**BVRMVOLNC**  
99H305053  
BV15NC+RMVOLNC

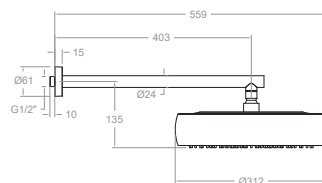
**BV02RMVOLOC**  
99H309316  
BV1502OC+RMVOLOC

**BV02RMVOLCUC**  
99H309317  
BV1502CUC+RMVOLCUC

Conjunto de brazo de techo con rociador redondo de Ø300mm.  
Set of ceiling arm with round Ø300mm showerhead.



Disponible en Julio  
Available in July



**BH02RMVOL**  
99H309318  
B400+RMVOL

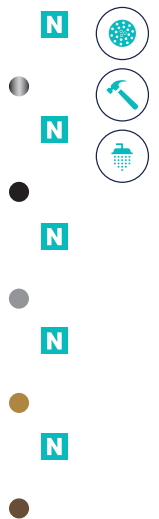
**BH02RMVOLNM**  
99H309319  
B400NM+RMVOLNM

**BHRMVOLNC**  
99H305284  
B350NC+RMVOLNC

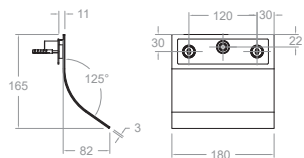
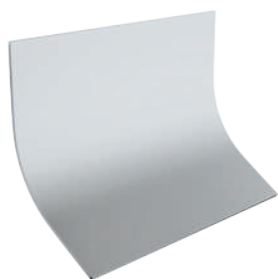
**BH02RMVOLOC**  
99H309320  
B400OC+RMVOLOC

**BH02RMVOLCUC**  
99H309322  
B400CUC+RMVOLCUC

Conjunto de brazo de pared con rociador redondo de Ø300mm.  
Set of wall arm with round Ø300mm showerhead.



Disponible en Julio  
Available in July



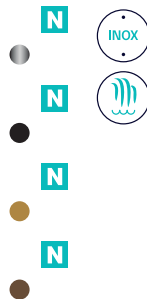
**16902**  
99Z309101

**16902NM**  
99Z309102

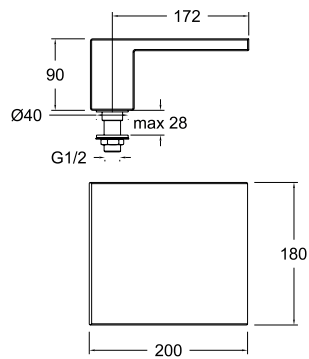
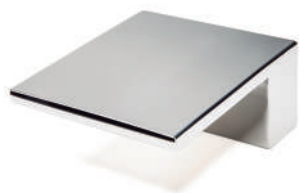
**16902OC**  
99Z309104

**16902CUC**  
99Z309105

Caño de cascada para lavabo empotrado.  
Waterfall wall mounted basin.

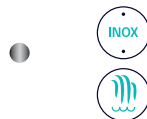


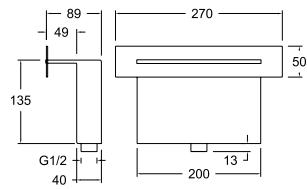
Disponible en Julio  
Available in July



**CR01**  
99Z302617

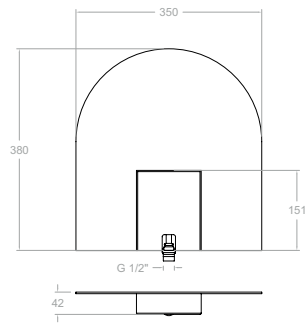
Caño cuadrado cascada repisa bañera.  
Square spout waterfall mounted bathtub.





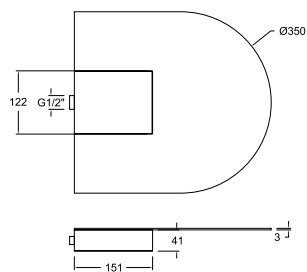
**RCE02**  
99Z300701

Rociador de cascada empotrado.  
Recessed waterfall showerhead.



**RC**  
99Z300698

Rociador de pared con cascada.  
Wall showerhead with waterfall.

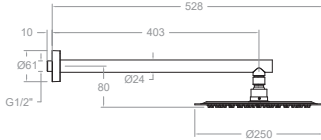


**RCEXT**  
99Z303345

Rociador de pared con cascada para exterior.  
Wall showerhead with exterior waterfall.







**BH02RM250**

99H309257  
B400-RM250



**BH02RM250NM**

99H309262  
B400NM-RM250NM



**BH02RM250OC**

99H309263  
B400OC-RM250OC



Conjunto de brazo de pared con rociador redondo de Ø250mm.  
Set of wall arm with round Ø250mm showerhead.

**BH02RM300**

99H309256  
B400-RM300



**BH02RM300NM**

99H309275  
B400NM-RM300NM



**BH02RM300OC**

99H309272  
B400OC-RM300OC



**BH02RM300CUC**

99H309464  
B400CUC-RM300CUC



Conjunto de brazo de pared con rociador redondo de Ø300mm.  
Set of wall arm with round Ø300mm showerhead.



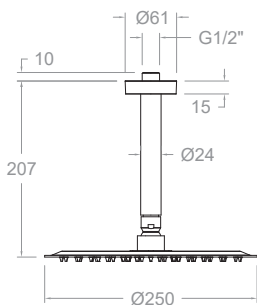
**BH02RM400**

99H309258  
B400-RM400



Conjunto de brazo de pared con rociador redondo de Ø400mm.  
Set of wall arm with round Ø400mm showerhead.

Disponible en Julio  
Available in July



**BV02RM250**

99H309279  
BV1502-RM250



**BV02RM250NM**

99H309284  
BV1502NM-RM250NM



**BV02RM250OC**

99H309286  
BV1502OC-RM250OC



Conjunto de brazo de techo con rociador redondo de Ø250mm.  
Set of ceiling arm with round Ø250mm showerhead.

**BV02RM300**

99H309281  
BV1502-RM300



**BV02RM300NM**

99H309287  
BV1502NM-RM300NM



**BV02RM300OC**

99H309288  
BV1502OC-RM300OC



Conjunto de brazo de techo con rociador redondo de Ø300mm.  
Set of ceiling arm with round Ø300mm showerhead.



**BV02RM400**

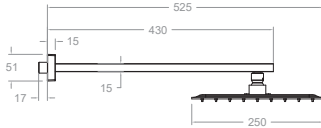
99H309280  
BV1502-RM400



Conjunto de brazo de techo con rociador redondo de Ø400mm.  
Set of ceiling arm with round Ø400mm showerhead.

Disponible en Julio  
Available in July





**BH02RK250**

99H309261  
BK400+RK250

**BH02RK250NM**

99H309267  
BK400NM+RK250NM

**BH02RK250OC**

99H309268  
BK400OC+RK250OC

Conjunto de brazo de pared con rociador cuadrado de 250mm.  
Set of wall arm with square 250mm showerhead.

N



N



N



**BH02RK300**

99H309253  
BK400+RK300N

**BH02RK300NM**

99H309269  
BK400NM+RK300NM

**BH02RK300OC**

99H309271  
BK400OC+RK300OC

**BH02RK300GR**

99H309695  
BK400GR+RK300GR

Conjunto de brazo de pared con rociador cuadrado de 400mm.  
Set of wall arm with square 400mm showerhead.

N



N



N



N



**BH02RK400**

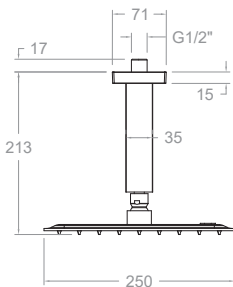
99H309254  
BK400+RK400

Conjunto de brazo de pared con rociador cuadrado de 400mm.  
Set of wall arm with square 400mm showerhead.

N



Disponible en Julio  
Available in July



**BVK02RK250**

99H309296  
BVK1502+RK250

**BVK02RK250NM**

99H309291  
BVK1502NM+RK250NM

**BVK02RK250OC**

99H309292  
BVK1502OC+RK250OC

Conjunto de brazo de techo con rociador cilíndrico de Ø250mm.  
Set of ceiling arm with cylindrical Ø250mm showerhead.

N



N



N



**BVK02RK300**

99H309297  
BVK1502+RK300N

**BVK02RK300NM**

99H309294  
BVK1502NM+RK300NM

**BVK02RK300OC**

99H309295  
BVK1502OC+RK300OC

Conjunto de brazo de techo con rociador cilíndrico de Ø300mm.  
Set of ceiling arm with cylindrical Ø300mm showerhead.

N



N



N



**BVK02RK400**

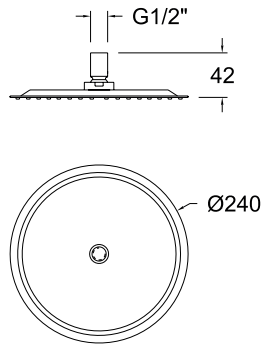
99H309298  
BVK1502+RK400

Conjunto de brazo de techo con rociador cilíndrico de Ø400mm.  
Set of ceiling arm with cylindrical Ø400mm showerhead.

N



Disponible en Julio  
Available in July



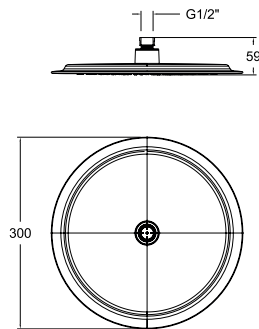
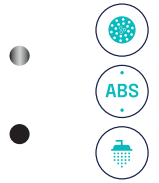
**RP240**

251322

**RP240NM**

99Z303680

Rociador redondo de Ø240mm.  
Round Ø240mm showerhead.



**RP300**

99Z303028

**RP300NM**

99Z303508

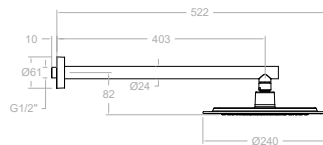
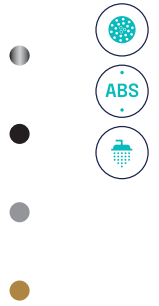
**RP300NC**

99Z307356

**RP300OC**

99Z307355

Rociador redondo de Ø300mm.  
Round Ø300mm showerhead.



**BH02RP240**

99H309259

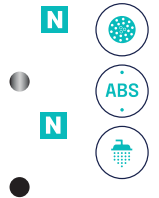
B400+RP240

**BH02RP240NM**

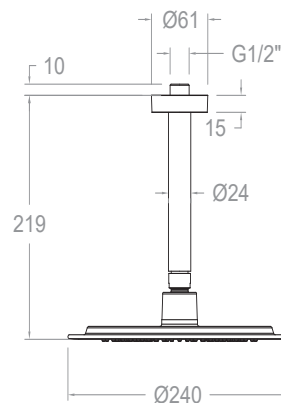
99H309277

B400NM+RP240NM

Conjunto de brazo de pared con rociador redondo de Ø240mm.  
Set of wall arm with round Ø240mm showerhead.



Disponible en Julio  
Available in July

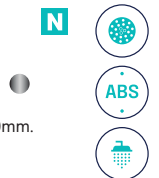


**BV02RP240**

99H309282

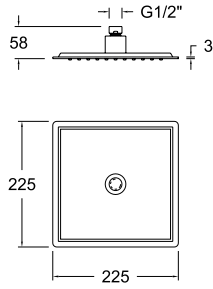
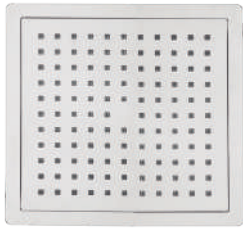
BV1502+RP240

Conjunto de brazo de techo con rociador redondo de Ø240mm.  
Set of ceiling arm with round Ø240mm showerhead.



Disponible en Julio  
Available in July

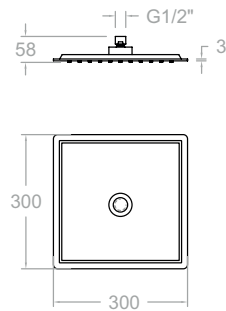
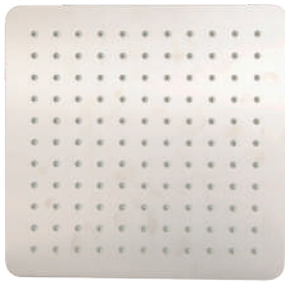




**RPK225**  
255570

**RPK225NM**  
99Z305097

Rociador cuadrado de 225mm.  
Square 225mm showerhead.



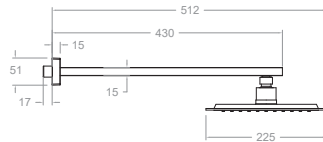
**RPK300**  
99Z307373

**RPK300NM**  
99Z307374

**RPK300NC**  
99Z307377

**RPK300OC**  
99Z307376

Rociador cuadrado de 300mm.  
Square 300mm showerhead.



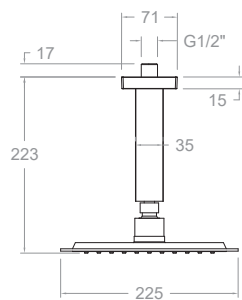
**BH02RPK225**  
99H309260  
BK400+RPK225

**BH02RPK225NM**  
99H309276  
BK400NM+RPK225NM

Conjunto de brazo de pared con rociador redondo de Ø225mm.  
Set of wall arm with round Ø225mm showerhead.



Disponible en Julio  
Available in July



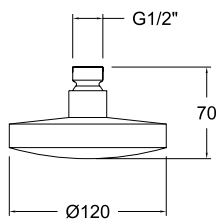
**BVK02RPK225**  
99H309299  
BVK1502+RPK225

**BVK02RPK225NM**  
99H309300  
BVK1502NM+RPK225NM

Conjunto de brazo de techo con rociador cilíndrico de Ø225mm.  
Set of ceiling arm with cylindrical Ø225mm showerhead.



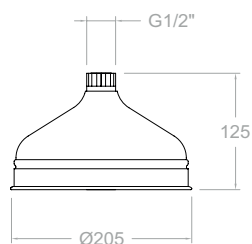
Disponible en Julio  
Available in July



**RP120**

242070

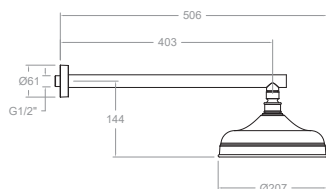
Rociador redondo de Ø120mm.  
Round Ø120mm showerhead.



**RG200**

194352

Rociador redondo de Ø205mm.  
Round Ø205mm showerhead.



**BH02RG200**

99H309252

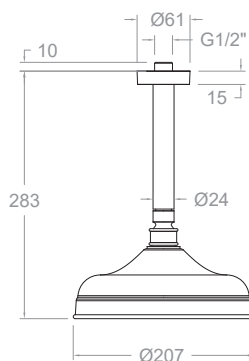
B400+RG200

Conjunto de brazo de pared con rociador redondo de Ø200 mm.  
Set of wall arm with round Ø200mm showerhead.

**N**



Disponible en Julio  
Available in July



**BV02RG200**

99H309278

BV1502+RG200

Conjunto de brazo de techo con rociador redondo de Ø200 mm.  
Set of ceiling arm with round Ø200mm showerhead.

**N**

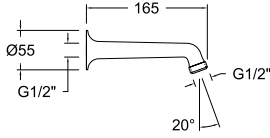


Disponible en Julio  
Available in July



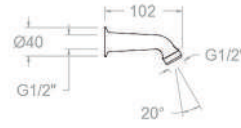
**720**  
156146

Brazo de ducha tubular para pared de 165 mm.  
Shower arm 165 mm.



**710**  
500684

Brazo de ducha tubular para pared de 102 mm.  
Shower arm 100 mm.



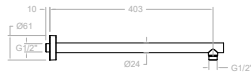
**B400**  
99Z309001

**B400NM**  
99Z309002

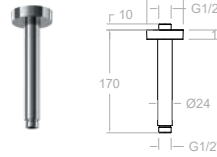
**B400OC**  
99Z309003

**B400CUC**  
99Z309005

Brazo de ducha para pared redondo de 400 mm.  
Round wall shower arm 400 mm.



Disponible en Julio  
Available in July



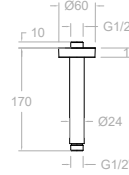
**BV1502**  
99Z308992

**BV1502NM**  
99Z308994

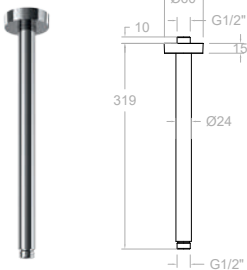
**BV1502OC**  
99Z308993

**BV1502CUC**  
99Z308996

Brazo de ducha para techo redondo de 150 mm.  
Round ceiling shower arm 150 mm.



Disponible en Julio  
Available in July



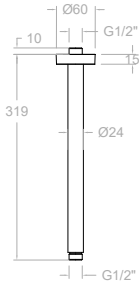
**BV300**  
99Z308997

**BV300NM**  
99Z308999

**BV300OC**  
99Z308998

**BV300CUC**  
99Z309000

Brazo de ducha para techo redondo de 300 mm.  
Round ceiling shower arm 300 mm.



Disponible en Julio  
Available in July



**BK400**  
99Z309014

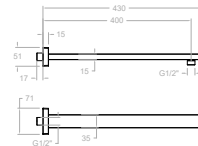
**BK400NM**  
99Z309015

**BK400OC**  
99Z309016

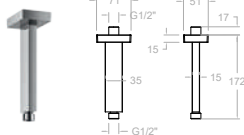
**BK400CUC**  
99Z309017

**BK400GR**  
99Z309692

Brazo de ducha para pared cuadrado de 400 mm.  
Wall shower square arm 400 mm.



Disponible en Julio  
Available in July



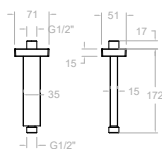
**BVK1502**  
99Z309006

**BVK1502NM**  
99Z309008

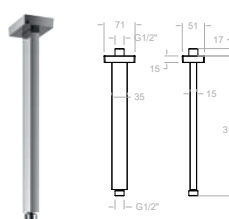
**BVK1502OC**  
99Z309007

**BVK1502CUC**  
99Z309009

Brazo de ducha para techo cuadrado de 165 mm.  
Square ceiling shower arm 150 mm.



Disponible en Julio  
Available in July



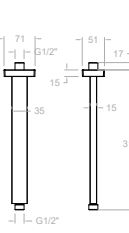
**BVK300**  
99Z309010

**BVK300NM**  
99Z309012

**BVK300OC**  
99Z309011

**BVK300CUC**  
99Z309013

Brazo de ducha para techo cuadrado de 300 mm.  
Square ceiling shower arm 300 mm.

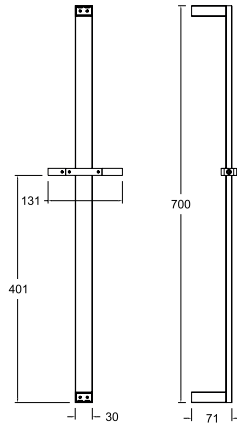


Disponible en Julio  
Available in July





Prisma



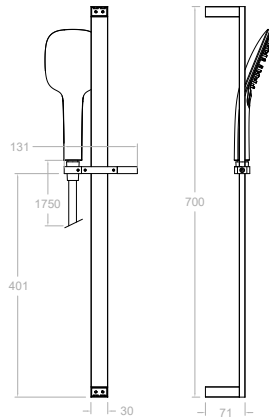
**477302S**  
99Z302192

**477302SNM**  
99Z304953

**477302SNC**  
99Z304954

**477302SOC**  
99Z304955

Barra de ducha cuadrada de 70 cm sin accesorios.  
Square shower bar 70 cm without accessories.



**477302Q3**  
99H309235

477302S+4914Q3+2471C

**477302Q3NM**  
99H309236

477302SNM+4914Q3NM+2475CNM

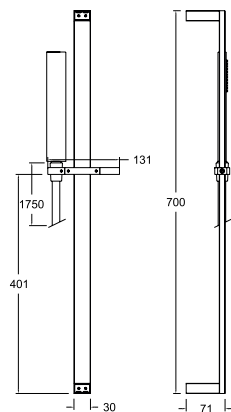
**477302Q3NC**  
99H309239

477302SNC+4914Q3RNC+2475CNC

**477302Q3OC**  
99H309237

477302SOC+4914Q3OC+2475COC

Barra de ducha cuadrada con accesorios.  
Square shower bar with accessories.



**477302MR**  
99H305015

477302S+4716MR+2471C

**477302MRNM**  
99H304959

477302SNM+4716MRNM+2475CNM

**477302MRNC**  
99H304960

477302SNC+4716MRNC+2475CNC

**477302MROC**  
99H304961

477302SOC+4716MROC+2475COC

Barra de ducha cuadrada con accesorios.  
Square shower bar with accessories.

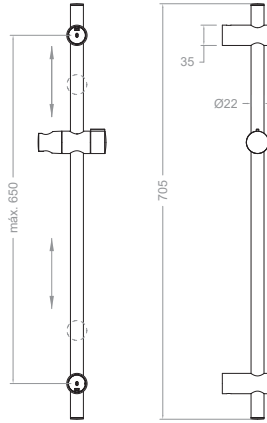








Universal Plus



**377303S**  
99Z309145

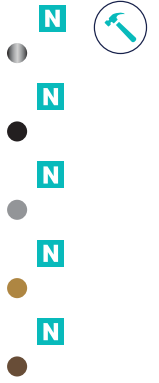
**377303SNM**  
99Z309062

**377303SNC**  
99Z309024

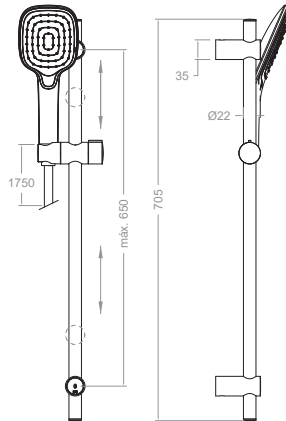
**377303SOC**  
99Z309146

**377303SCUC**  
99Z309147

Barra de ducha con ambos soportes de fijación a pared adaptables sin accesorios.  
Shower bar with both wall brackets adaptable without accessories.



Disponible en Julio  
Available in July



**377303Q3**  
99H309227

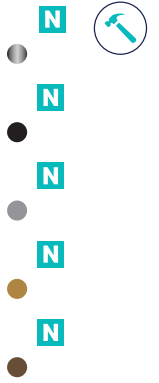
**377303Q3NM**  
99H309228

**377303Q3NC**  
99H309232

**377303Q3OC**  
99H309230

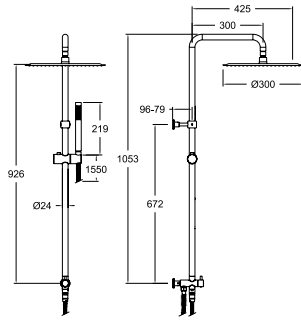
**377303Q3CUC**  
99H309231

Barra de ducha con ambos soportes de fijación a pared adaptables con accesorios Q3.  
Shower bar with both wall brackets adaptable with Q3 accessories.



Disponible en Julio  
Available in July





### T20002RM300

99H302793

T100D+RD04M+IDP16+SFT24IDP16+RM300+3713M+1122CHP+1128C ●

Barra de ducha adaptable con teleducha, flexo y rociador de metal Ø300mm.

Adaptable shower with spray shower.

### T20002RM250

99H302792

T100D+RD04M+IDP16+SFT24IDP16+RM250+3713M+1122CHP+1128C ●

Barra de ducha adaptable con teleducha, flexo y rociador de metal Ø250mm.

Adaptable shower with spray shower.

### T20002RP240

99H302791

T100D+RD04M+IDP16+SFT24IDP16+RP240+3520T1+1122CHP+1128C ●

Barra de ducha adaptable con teleducha, flexo y rociador ABS Ø240mm.

Adaptable shower bar with hand shower, hose and ABS shower head Ø240mm.

### T20002RPK225

99H302794

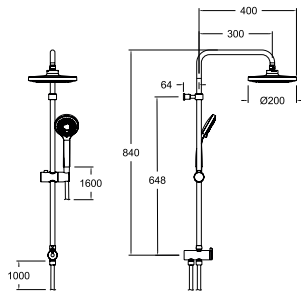
T100D+RD04M+IDP16+SFT24IDP16+RPK225+4716PR+1122CHP+1128C ●

Barra de ducha adaptable con teleducha, flexo y rociador ABS cuadrado de 225mm.

Adaptable shower bar with hand shower, hose and 225mm square ABS shower head.



Hidroterapia  
Hydrotherapy



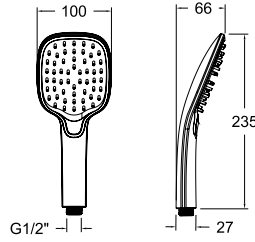
### T20003RP200

99H303260

T200D+IDP1/2P+RP200+2876BT+245002C+1122CHP ●

Barra de ducha adaptable con teleducha, flexo y rociador ABS de Ø200mm.

Adaptable shower bar with hand shower, hose and ABS shower head Ø200mm.



**4914Q3**

99Z306272

**4914Q3NM**

99Z306274

**4914Q3NC**

99Z307382

**4914Q3OC**

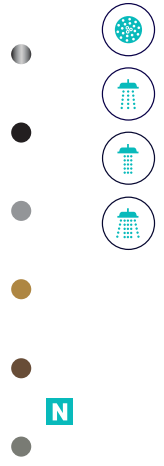
99Z306276

**4914Q3CUC**

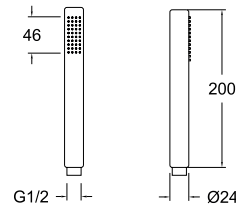
99Z309233

**4914Q3GR**

99Z309091



Ducha de mano ABS de 3 funciones.  
ABS hand shower with 3 functions.



**3713M**

255597

**3714NM**

99Z302151

**3714NC**

99Z302329

**3714OC**

99Z302152

**3714CUC**

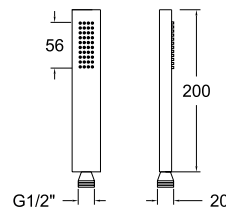
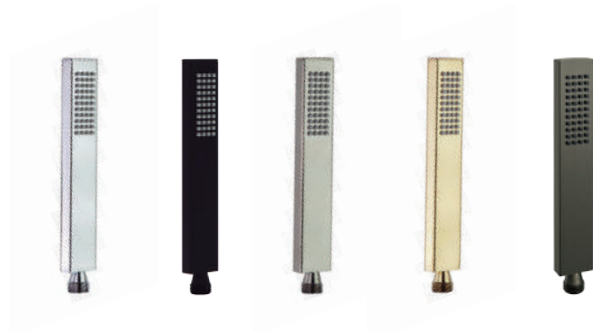
99Z307560

**3714GR**

99Z309089



Ducha de mano de latón con 1  
función.  
Brass hand shower with 1 function.



**4716MR**

**4716MRNM**

99Z305012

**4716MRNC**

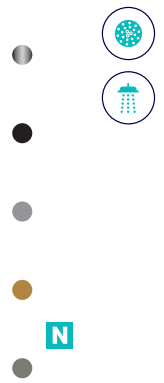
99Z304946

**4716MROC**

99Z304947

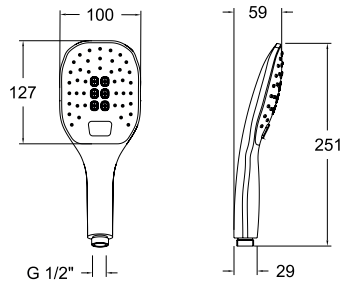
**4716MRGR**

99Z309675



Ducha de mano de latón con 1  
función.  
Brass hand shower with 1 function.





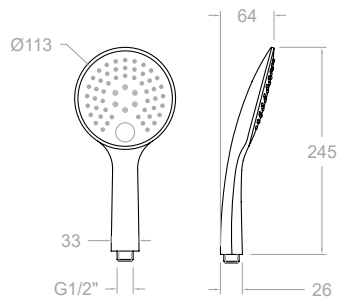
**4913K3**  
99Z302621

Ducha de mano de ABS con 3 funciones.  
ABS hand shower with 3 functions.



**2877TR**  
99Z300776

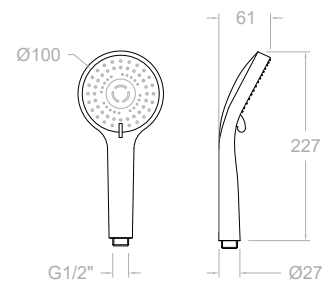
Ducha de mano de ABS con 3 funciones.  
ABS hand shower with 3 functions.



**2876BT**  
261595

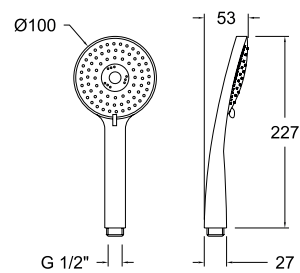
**2876BTNM**  
99Z303717

Ducha de mano de ABS con 3 funciones.  
ABS hand shower with 3 functions.



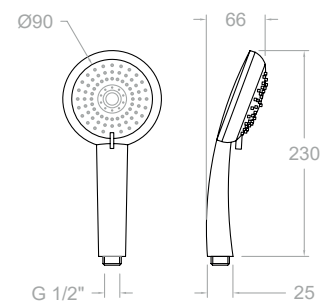
**5840T3**  
261594

Ducha de mano de ABS con 3 funciones.  
ABS hand shower with 3 functions.



**5811AS**  
261592

Ducha de mano de ABS con 3 funciones.  
ABS hand shower with 3 functions.

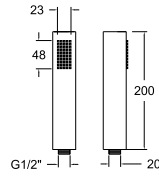




**4716PR**  
99Z305013

**4716PRNM**  
99Z304945

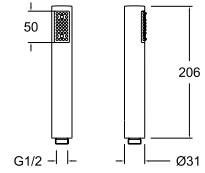
Ducha de mano de ABS con 1 función.  
ABS hand shower with 1 function.



**3713P**  
196674

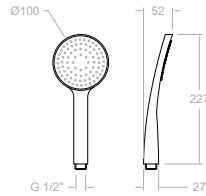
**3713PNM**  
99Z304939

Ducha de mano de ABS con 1 función.  
ABS hand shower with 1 function.



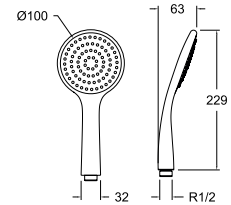
**3520T1**  
261593

Ducha de mano de ABS con 1 función.  
ABS hand shower with 1 function.



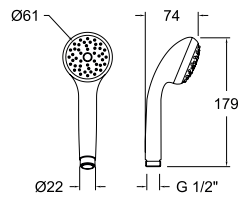
**3521NL**  
241377

Ducha de mano de ABS con 1 función.  
ABS hand shower with 1 function.



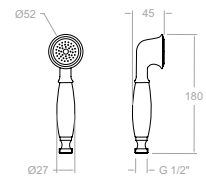
**351502**  
99Z305273

Ducha de mano de ABS con 1 función.  
ABS hand shower with 1 function.



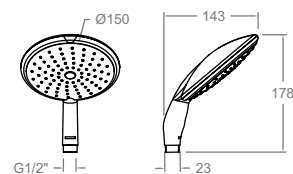
**1224**  
179232

Ducha de mano de ABS con 1 función.  
ABS hand shower with 1 function.



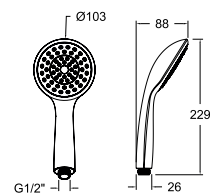
**3518**  
229722

Ducha de mano de ABS con 1 función.  
ABS hand shower with 1 function.



**3524D1**  
99Z306239

Ducha de mano de ABS con 1 función.  
ABS hand shower with 1 function.









**3726M**  
261799



**372602NM**  
99Z302672



**372602NC**  
99Z302671



**372602OC**  
99Z302673



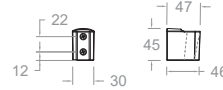
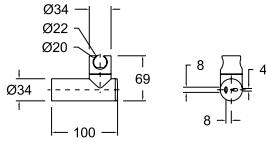
**372602CUC**  
99Z307677



**372602GR**  
99Z309088



Soporte metálico de pared para ducha.  
Metal shower wall support.



**4727**  
99Z309456



**4727NM**  
99Z309458



**4727NC**  
99Z309460



**4727OC**  
99Z309459



**4727CUC**  
99Z309461



Soporte de ABS de pared para ducha.  
ABS shower wall support.



**4726M**  
261800



**472602NM**  
99Z302581



**472602NC**  
99Z304949



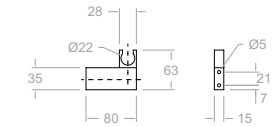
**472602OC**  
99Z304950



**472602GR**  
99Z309673



Soporte metálico de pared para ducha.  
Metal shower wall support.



**354802**  
99Z302082



**354802NM**  
99Z309136



**354802NC**  
99Z309025



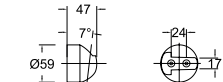
**354802OC**  
99Z309026



**354802CUC**  
99Z309027



Soporte de pared para ducha.  
Shower support.



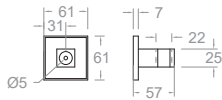
**4741**  
300152



**4741NM**  
99Z306003



Soporte metálico de pared para ducha.  
Metal shower wall support.



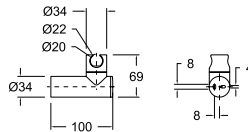
**3726**  
196701



**3726NM**  
99Z304940



Soporte ABS de pared para ducha.  
ABS shower wall support.



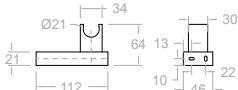
**4726**  
212064



**4726NM**  
99Z304948



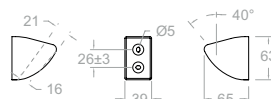
Metal shower wall support.  
Soporte metálico de pared para ducha.



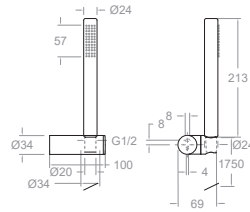
**3544**  
99Z300793



Soporte ABS de pared para ducha.  
ABS shower wall support.







**3749MO**

256344  
3713M+3726M+2471C



**3749DNM**

99H304941  
3714NM+372602NM+2475CNM



**3749DNC**

99H304942  
3714NC+372602NC+2475CNC



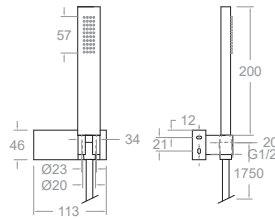
**3749DOC**

99H304943  
3714OC+372602OC+2475COC



Conjunto de ducha con ducha de mano, flexible para ducha, y soporte de pared.

Shower set with handshower, flexible connection and wall bracket.



**4749MR**

99H305014  
4716MR+4726M+2471C



**4759MRNM**

99H304951  
4716MRNM+472602NM+2475CNM



**4759MRNC**

99H304952  
4716MRNC+472602NC+2475CNC



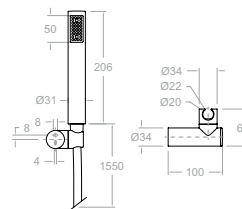
**4759MROC**

99H304956  
4716MROC+472602OC+2475COC



Conjunto de ducha con ducha de mano, flexible para ducha, y soporte de pared.

Shower set with handshower, flexible connection and wall bracket.



**3349D**

218895  
3713P+3726+1128C



**3349PONM**

99H304938  
3713PNM+3726NM+2475CNM



Conjunto de ducha con ducha de mano, flexible para ducha, y soporte de pared.

Shower set with handshower, flexible connection and wall bracket.



**4781PR**

99H308116  
4716PR+4796+2471C

Conjunto de ducha de pared con ducha de mano, flexible para ducha, codo con soporte y salida de agua.  
Wall mounted shower set with hand shower, shower hose, elbow with bracket and water outlet.



**4749PR**

99H304957  
4716PR+4726+1128C

**4749PRNM**

99H304958  
4716PRNM+4726NM+2475CNM

Conjunto de ducha con ducha de mano, flexible para ducha, y soporte de pared.  
Shower set with handshower, flexible connection and wall bracket.



**4950K3**

99H302624  
4913K3+3726M+2472C

Conjunto de ducha con ducha de mano, flexible para ducha, y soporte de pared.  
Shower set with handshower, flexible connection and wall bracket.



**4949K1**

99H302622  
4912K1+3726M+2472C

Conjunto de ducha con ducha de mano, flexible para ducha, y soporte de pared.  
Shower set with handshower, flexible connection and wall bracket.



**5812T3**

257460  
5840T3+3726+1128C

Conjunto de ducha con ducha de mano, flexible para ducha, y soporte de pared.  
Shower set with handshower, flexible connection and wall bracket.



**3553T1**

257451  
3520T1+3726+1128C

Conjunto de ducha con ducha de mano, flexible para ducha, y soporte de pared.  
Shower set with handshower, flexible connection and wall bracket.



**5813TR**

99H300777  
2877TR+3726M+2472C

Conjunto de ducha con ducha de mano, flexible para ducha, y soporte de pared.  
Shower set with handshower, flexible connection and wall bracket.



**3551NL**

241395  
3521NL+3726+1128C

Conjunto de ducha con ducha de mano, flexible para ducha, y soporte de pared.  
Shower set with handshower, flexible connection and wall bracket.



**3558MS**

229902  
3518+3726+1128C

Conjunto de ducha con ducha de mano, flexible para ducha, y soporte de pared.  
Shower set with handshower, flexible connection and wall bracket.



**5849AS**

241386  
5811AS+3726+2471C

Conjunto de ducha con ducha de mano, flexible para ducha, y soporte de pared.  
Shower set with handshower, flexible connection and wall bracket.



**3792M**  
99H301349  
3713M+3796+2471C ●

**3792DNM**  
99H308112  
3796NM+3714NM+2475CNM ●

**3792DNC**  
99H308114  
3796NC+3714NC+2475CNC ●

**3792DOC**  
99H308115  
3796OC+3714OC+2475COC ●

Conjunto de ducha de pared con ducha de mano, flexible para ducha, codo con soporte y salida de agua.  
Wall mounted shower set with hand shower, shower hose, elbow with bracket and water outlet.



**4792MR**  
99H309234  
4716MR+4796+2471C ●

**4792MRNM**  
99H302167  
4714KNM+4798NM+2475CNM ●

**4792MRNC**  
99H308121  
4798NC+4716MRNC+2475CNC ●

**4792MROC**  
99H308123  
4798OC+4716MROC+2475COC ●

Conjunto de ducha de pared con ducha de mano, flexible para ducha, codo con soporte y salida de agua.  
Wall mounted shower set with hand shower, shower hose, elbow with bracket and water outlet.



**3782BT**  
99H308106  
2876BT+3796+2471C ●

**3782BTNM**  
99H308107  
2876BTNM+3796NM+2475CNM ●

Conjunto de ducha de pared con ducha de mano, flexible para ducha, codo con soporte y salida de agua.  
Wall mounted shower set with hand shower, shower hose, elbow with bracket and water outlet.



**3981P**  
99H308105  
3713P+3796+2471C ●

Conjunto de ducha de pared con ducha de mano, flexible para ducha, codo con soporte y salida de agua.  
Wall mounted shower set with hand shower, shower hose, elbow with bracket and water outlet.



**655402VM2**  
99H305276  
351502+3544+1128C ●

Conjunto de ducha con ducha de mano, flexible para ducha, y soporte de pared.  
Shower set with handshower, flexible connection and wall bracket.



**655302VP2**  
99H305275  
351502+3544+245002C ●

Conjunto de ducha con ducha de mano, flexible para ducha, y soporte de pared.  
Shower set with handshower, flexible connection and wall bracket.



**3049G**  
197043  
1224+1126+1128C ●

Conjunto de ducha con ducha de mano, flexible para ducha, y soporte de pared.  
Shower set with handshower, flexible connection and wall bracket.

## Instalación sistema dual

### FIJACIÓN MECÁNICA

- Posicionar los puntos donde taladrar.
- Atornillar la pieza de unión fuertemente en cada taco.
- Introducir el accesorio en las piezas de unión y fijar fuertemente con el tornillo prisionero.

### FIJACIÓN ADHESIVA

Sealant fix: ¡Olvídate de agujerear las paredes con el pegamento Sealant fix!

- Fácil de aplicar, fácil de retirar.
- Resistente al agua.
- No tóxico.

OPCIONAL: Se pueden aplicar ambos sistemas de fijación a la vez.

## Dual system installation

### MECHANICAL FIXING

- Position the points where to drill.
- Screw the connecting piece tightly into each anchor.
- Insert the accessory in the connecting pieces and fix it with the set screw.







### ADHESIVE FIXATION

Sealant fix: Forget about drill the walls with Sealant Fix glue!

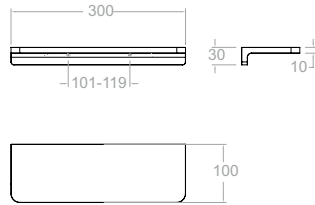
- Easy to apply, easy to remove.
- Waterproof.
- Not toxic.

OPTIONAL: Both fixing systems can be applied at the same time.



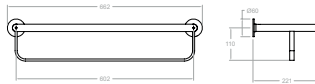
-   
 CR
-   
 NM
-   
 IC
-   
 OC
-   
 CUC
-   
 GR

Acabado grafito disponible en Julio  
 Gun metal finish available in July



**ESTA01**  
99Z308819

Ergos, estante de pared para baño.  
Ergos, wall shelf.



**TOAL03**  
99Z306201

Ergos, toallero estante tamaño XL para baño con Sistema de Instalación Dual.  
Ergos, towel rack shelf (XL) with Dual Installation System.



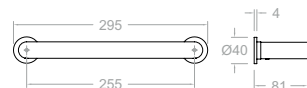
**TOAL02**  
99Z306197

Ergos, toallero tamaño XL para baño con Sistema de Instalación Dual.  
Ergos, towel rack (XL) with Dual Installation System.



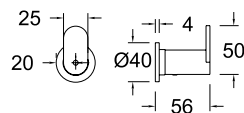
**TOAL04**  
99Z307448

Ergos, toallero tamaño L para baño con Sistema de Instalación Dual.  
Ergos, towel rack (L) with Dual Installation System.



**TOAL01**  
99Z306193

Ergos, toallero tamaño M para baño con Sistema de Instalación Dual.  
Ergos, towel rack (M) with Dual Installation System.

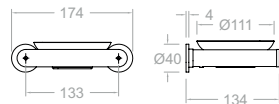


**COLG01**  
99Z306189

Ergos, colgador para baño con Sistema de Instalación Dual.  
Ergos, hook with Dual Installation System.

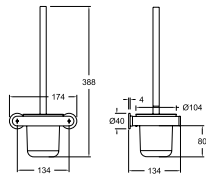






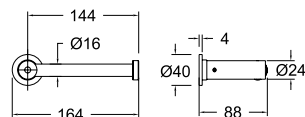
**SOP02**  
99Z306209

Ergos, jabonera de pared de pared para baño con Sistema de Instalación Dual.  
Ergos, soap dish with Dual Installation System.



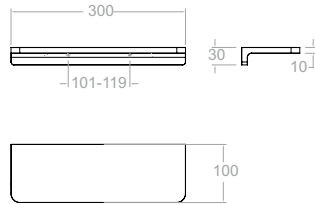
**ESCO01**  
99Z306213

Ergos, escobillero de pared para baño con Sistema de Instalación Dual.  
Ergos, toilet brush with Dual Installation System.



**PORT01**  
99Z306217

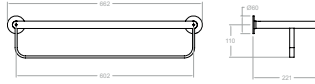
Ergos, portarrollos de pared para baño con Sistema de Instalación Dual.  
Ergos, paper holder with Dual Installation System.



**ESTA01NM**

99Z308822

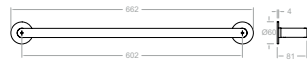
Ergos, estante de pared para baño.  
Ergos, wall shelf.



**TOAL03NM**

99Z306202

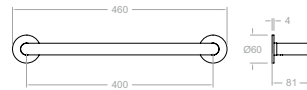
Ergos, toallero estante tamaño XL para baño con Sistema de Instalación Dual.  
Ergos, towel rack shelf (XL) with Dual Installation System.



**TOAL02NM**

99Z306198

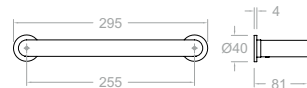
Ergos, toallero tamaño XL para baño con Sistema de Instalación Dual.  
Ergos, towel rack (XL) with Dual Installation System.



**TOAL04NM**

99Z307449

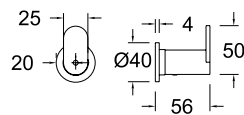
Ergos, toallero tamaño L para baño con Sistema de Instalación Dual.  
Ergos, towel rack (L) with Dual Installation System.



**TOAL01NM**

99Z306194

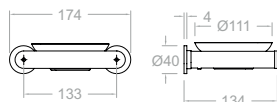
Ergos, toallero tamaño M para baño con Sistema de Instalación Dual.  
Ergos, towel rack (M) with Dual Installation System.



**COLG01NM**

99Z306190

Ergos, colgador para baño con Sistema de Instalación Dual.  
Ergos, hook with Dual Installation System.

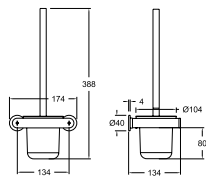


### SOP02NM

99Z306210

Ergos, jabonera de pared de pared para baño con Sistema de Instalación Dual.

Ergos, soap dish with Dual Installation System.

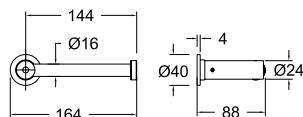


### ESCO01NM

99Z306214

Ergos, escobillero de pared para baño con Sistema de Instalación Dual.

Ergos, toilet brush with Dual Installation System.

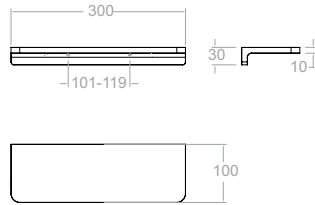


### PORT01NM

99Z306218

Ergos, portarrollos de pared para baño con Sistema de Instalación Dual.

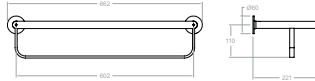
Ergos, paper holder with Dual Installation System.



**ESTA01IC**  
99Z308824

N

Ergos, estante de pared para baño.  
Ergos, wall shelf.



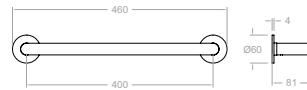
**TOAL03IC**  
99Z306204

Ergos, toallero estante tamaño XL para baño con Sistema de Instalación Dual.  
Ergos, towel rack shelf (XL) with Dual Installation System.



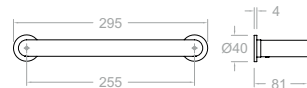
**TOAL02IC**  
99Z306200

Ergos, toallero tamaño XL para baño con Sistema de Instalación Dual.  
Ergos, towel rack (XL) with Dual Installation System.



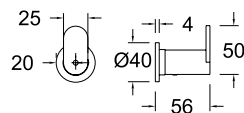
**TOAL04IC**  
99Z307450

Ergos, toallero tamaño L para baño con Sistema de Instalación Dual.  
Ergos, towel rack (L) with Dual Installation System.



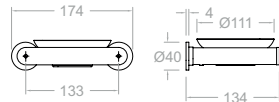
**TOAL01IC**  
99Z306196

Ergos, toallero tamaño M para baño con Sistema de Instalación Dual.  
Ergos, towel rack (M) with Dual Installation System.



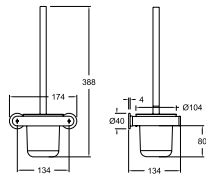
**COLG01IC**  
99Z306192

Ergos, colgador para baño con Sistema de Instalación Dual.  
Ergos, hook with Dual Installation System.



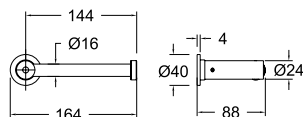
**SOP02IC**  
99Z306212

Ergos, jabonera de pared para baño con Sistema de Instalación Dual.  
Ergos, soap dish with Dual Installation System.



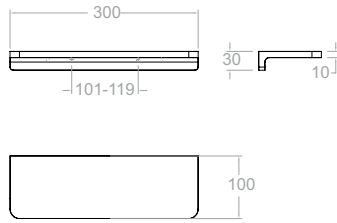
**ESCO01IC**  
99Z306216

Ergos, escobillero de pared para baño con Sistema de Instalación Dual.  
Ergos, toilet brush with Dual Installation System.



**PORT01IC**  
99Z306220

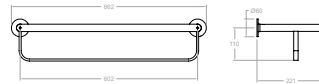
Ergos, portarrollos de pared para baño con Sistema de Instalación Dual.  
Ergos, paper holder with Dual Installation System.



**ESTA010C**

99Z308823

Ergos, estante de pared para baño.  
Ergos, wall shelf.



**TOAL030C**

99Z306203

Ergos, toallero estante tamaño XL para baño con Sistema de Instalación Dual.  
Ergos, towel rack shelf (XL) with Dual Installation System.



**TOAL020C**

99Z306199

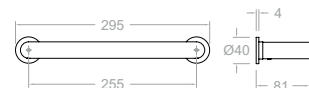
Ergos, toallero tamaño XL para baño con Sistema de Instalación Dual.  
Ergos, towel rack (XL) with Dual Installation System.



**TOAL040C**

99Z307451

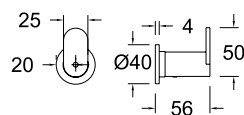
Ergos, toallero tamaño L para baño con Sistema de Instalación Dual.  
Ergos, towel rack (L) with Dual Installation System.



**TOAL010C**

99Z306195

Ergos, toallero tamaño M para baño con Sistema de Instalación Dual.  
Ergos, towel rack (M) with Dual Installation System.

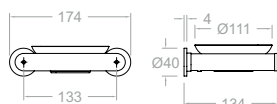
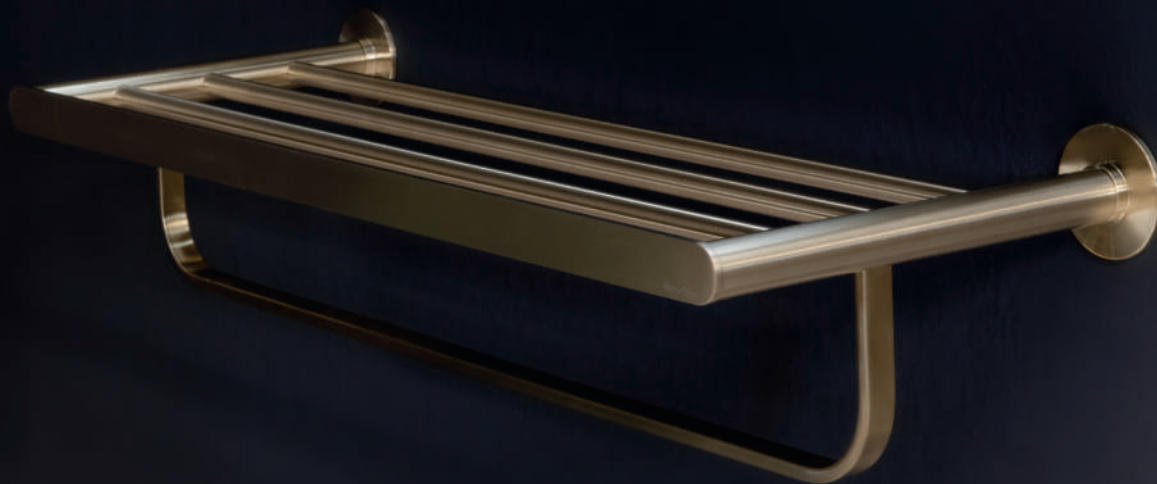


**COLG010C**

99Z306191

Ergos, colgador para baño con Sistema de Instalación Dual.  
Ergos, hook with Dual Installation System.



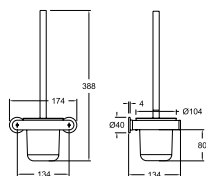


### SOP020C

99Z306211

Ergos, jabonera de pared de pared para baño con Sistema de Instalación Dual.

Ergos, soap dish with Dual Installation System.

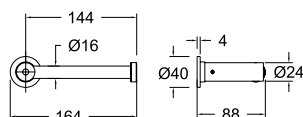


### ESCO010C

99Z306215

Ergos, escobillero de pared para baño con Sistema de Instalación Dual.

Ergos, toilet brush with Dual Installation System.

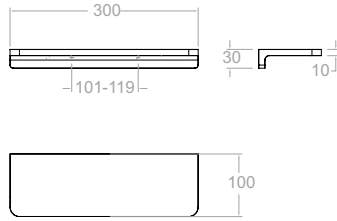


### PORT010C

99Z306219

Ergos, portarrollos de pared para baño con Sistema de Instalación Dual.

Ergos, paper holder with Dual Installation System.



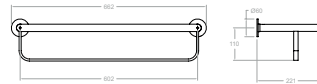
**ESTA01CUC**

99Z308825

Ergos, estante de pared para baño.  
Ergos, wall shelf.

N

Disponible en Julio  
Available in July



**TOAL03CUC**

99Z308449

Ergos, toallero estante tamaño XL para baño con Sistema de Instalación Dual.  
Ergos, towel rack shelf (XL) with Dual Installation System.

N

Disponible en Julio  
Available in July



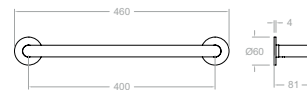
**TOAL02CUC**

99Z308448

Ergos, toallero tamaño XL para baño con Sistema de Instalación Dual.  
Ergos, towel rack (XL) with Dual Installation System.

N

Disponible en Julio  
Available in July



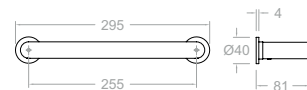
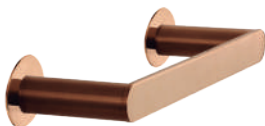
**TOAL04CUC**

99Z308450

Ergos, toallero tamaño L para baño con Sistema de Instalación Dual.  
Ergos, towel rack (L) with Dual Installation System.

N

Disponible en Julio  
Available in July



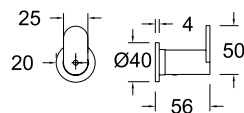
**TOAL01CUC**

99Z308447

Ergos, toallero tamaño M para baño con Sistema de Instalación Dual.  
Ergos, towel rack (M) with Dual Installation System.

N

Disponible en Julio  
Available in July



**COLG01CUC**

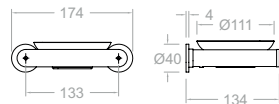
99Z308451

Ergos, colgador para baño con Sistema de Instalación Dual.  
Ergos, hook with Dual Installation System.

N

Disponible en Julio  
Available in July





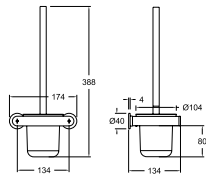
### SOP02CUC

99Z308452

Ergos, jabonera de pared de pared para baño con Sistema de Instalación Dual.

Ergos, soap dish with Dual Installation System.

Disponible en Julio  
Available in July



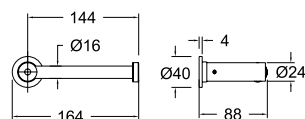
### ESCO01CUC

99Z308454

Ergos, escobillero de pared para baño con Sistema de Instalación Dual.

Ergos, toilet brush with Dual Installation System.

Disponible en Julio  
Available in July



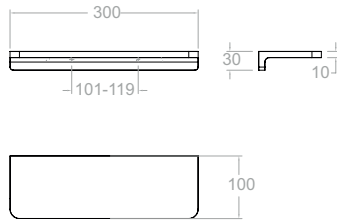
### PORT01CUC

99Z308453

Ergos, portarrollos de pared para baño con Sistema de Instalación Dual.

Ergos, paper holder with Dual Installation System.

Disponible en Julio  
Available in July



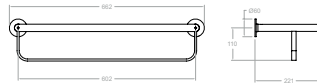
**ESTA01GR**

99Z308826

Ergos, estante de pared para baño.  
Ergos, wall shelf.

N

Disponible en Julio  
Available in July



**TOAL03GR**

99Z308457

Ergos, toallero estante tamaño XL para baño con Sistema de Instalación Dual.  
Ergos, towel rack shelf (XL) with Dual Installation System.

N

Disponible en Julio  
Available in July



**TOAL02GR**

99Z308456

Ergos, toallero tamaño XL para baño con Sistema de Instalación Dual.  
Ergos, towel rack (XL) with Dual Installation System.

N

Disponible en Julio  
Available in July



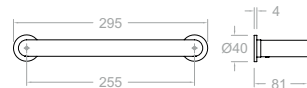
**TOAL04GR**

99Z308458

Ergos, toallero tamaño L para baño con Sistema de Instalación Dual.  
Ergos, towel rack (L) with Dual Installation System.

N

Disponible en Julio  
Available in July



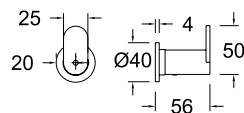
**TOAL01GR**

99Z308455

Ergos, toallero tamaño M para baño con Sistema de Instalación Dual.  
Ergos, towel rack (M) with Dual Installation System.

N

Disponible en Julio  
Available in July



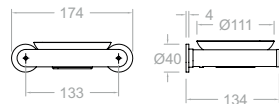
**COLG01GR**

99Z308460

Ergos, colgador para baño con Sistema de Instalación Dual.  
Ergos, hook with Dual Installation System.

N

Disponible en Julio  
Available in July



**SOP02GR**

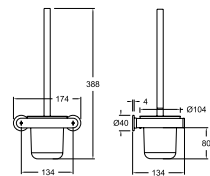
99Z308463

**N**

Ergos, jabonera de pared de pared para baño con Sistema de Instalación Dual.

Ergos, soap dish with Dual Installation System.

Disponible en Julio  
Available in July



**ESCO01GR**

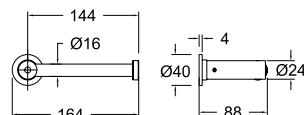
99Z308466

**N**

Ergos, escobillero de pared para baño con Sistema de Instalación Dual.

Ergos, toilet brush with Dual Installation System.

Disponible en Julio  
Available in July



**PORT01GR**

99Z308465

**N**

Ergos, portarrollos de pared para baño con Sistema de Instalación Dual.

Ergos, paper holder with Dual Installation System.

Disponible en Julio  
Available in July



VER VÍDEO



WATCH VIDEO

# WC

### **Características Técnicas**

- Previene los escapes por presión estática en flexo y duchita.
- Evita siniestros por inundaciones.
- Evita recirculación del agua.
- Montaje en dos cuerpos.
- Garantía de 5 años en grifería y 2 años en complementos.

### **Technical Characteristics**

- Prevents leakage by static pressure in the flexible and shower.
- Avoid damages by floods.
- Avoid water recirculation.
- Assembly in two bodies.
- 5 years warranty on taps and 2 years on accessories.



WC



CR



NM



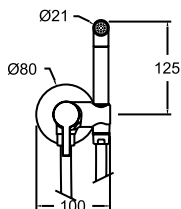
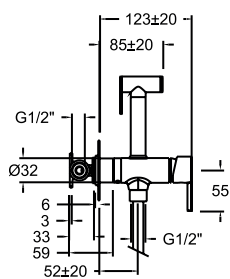
NC



OC







**336801WC**

99F302081  
336801S+9552+1120CHP

**336801WCNM**

99F305564  
336801SNM+9552NM+1121CNCM

**336801WCNC**

99F305571  
336801SNC+9552NC+1121CNC

**336801WCOC**

99F305569  
336801SOC+9552OC+1121CO

Monomando empotrado de WC Magnet con cierre doble cierre de seguridad y duchita.

Single lever WC Magnet with double closing safety lock and shower.



**336801S**

99F302575  
XX6801+3300-25

**336801SNM**

99F305561  
XX6801NM+3300-25NM

**336801SNC**

99F305570  
XX6801NC+3300-25NC

**336801SOC**

99F305568  
XX6801OC+3300-25OC

Monomando empotrado de WC Magnet con cierre doble cierre de seguridad sin accesorios.

Single lever WC Magnet with double closing safety lock without accessories.

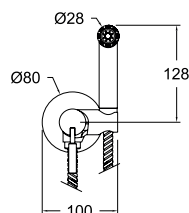
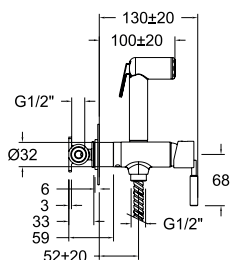
Cartucho Cartridge: 25000-2



**PME01**

AAZ302651

Placa necesaria para montaje en pladur.  
Plate needed for mounting in plasterboard.



**756801WC**

99F302574  
756801S+955102+247903C

Monomando empotrado de WC Magnet con cierre doble cierre de seguridad y duchita.

Single lever WC magnet with double closing safety lock and shower..

**756801S**

99F302573  
XX6801+7500-25

Monomando empotrado de WC Magnet con cierre doble cierre de seguridad sin accesorios.

Single lever WC Magnet with double closing safety lock without accessories..

Cartucho Cartridge: 25000-2

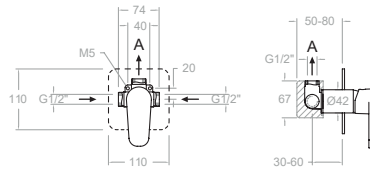


**PME01**

AAZ302651

Placa necesaria para montaje en pladur.  
Plate needed for mounting in plasterboard.





**364502**

36F308298  
361801S+3796+9560+247903C

**364502NM**

36F308300  
361801SNM+3796NM+9560NM+1121CNM

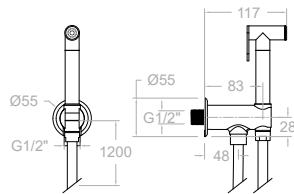
**364502NC**

36F308299  
361801SNC+3796NC+9560NC+1121CNC

**364502OC**

36F308301  
361801SOC+3796OC+9560OC+1121COC

Monomando empotrado de WC con duchita.  
Single lever WC with shower.



**114604WC**

99F308833  
379802+9552+1120CHP

**114604WCNM**

99F308834  
379802NM+9552NM+1121CNM

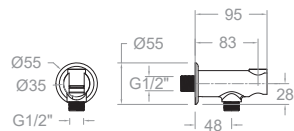
**114604WCOC**

99F308835  
379802OC+9552OC+1121COC

Conjunto de duchita para WC de una agua.  
Shower set for single water WC.



Disponible en Julio  
Available in July



**379802**

99Z308830

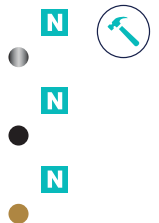
**379802NM**

99Z308831

**379802OC**

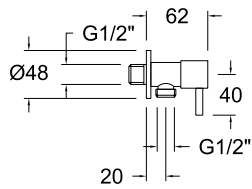
99Z308832

Llave de paso con cierre automático.  
Angle valve with automatic stop.



Disponible en Julio  
Available in July





**3797**  
230514

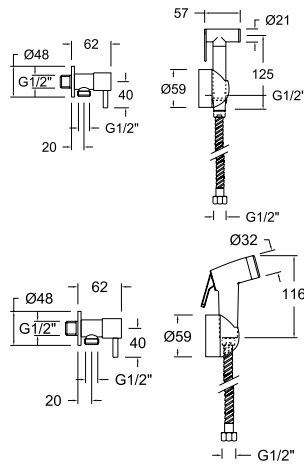
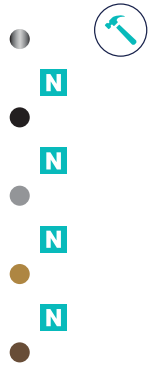
**3797NM**  
99Z306002

**3797NC**  
99Z308649

**3797OC**  
99Z308648

**3797CUC**  
99Z308650

Llave de paso cerámica de 1/2".  
1/2" ceramic angle valve.



**114102**

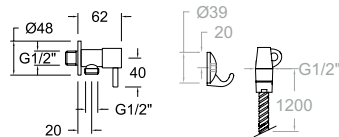
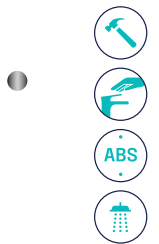
99F301561  
3797-9552+354802+247903C

Conjunto para WC con duchita de latón.  
WC set with brass shattaf.

**114202**

99F301562  
3797-955102+354802+247902C

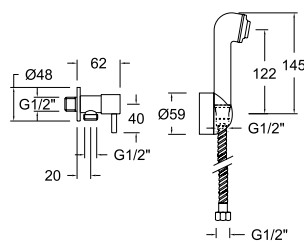
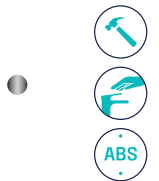
Conjunto para WC con duchita de ABS.  
WC set with ABS shattaf.



**114702**

99F301563  
3797-3799+247902C

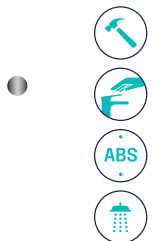
Conjunto para WC.  
WC set.



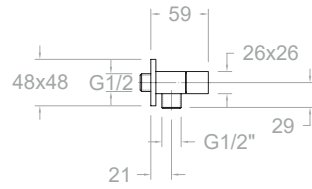
**114902**

99F301565  
3797-9553+354802+247902C

Conjunto para WC.  
WC set.

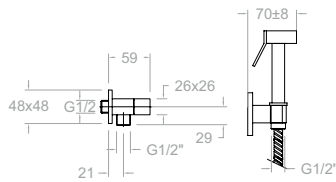


WC



**4797**  
242304

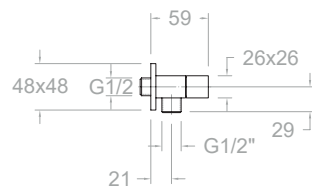
Llave de paso cerámica de 1/2".  
Ceramic angle valve 1/2"..



**411902**

99F301571  
4797+4552+4741+247903C

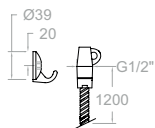
Conjunto para WC.  
WC set.

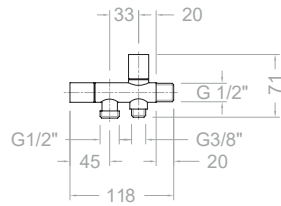


**411702**

99F301569  
4797+3799+247903C

Conjunto para WC.  
WC set.





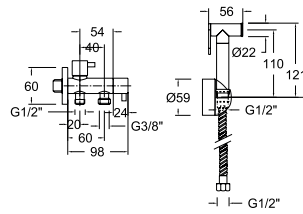
**3793**  
99Z303339

Llave de paso cerámica con dos salidas (cisterna WC+ duchita WC).  
Ceramic angle valve with 2 outlets (WC tank + shattaf).



**3795**  
300150

Llave de paso cerámica con dos salidas (cisterna WC+ duchita WC).  
Ceramic angle valve with 2 outlets (WC tank + shattaf).

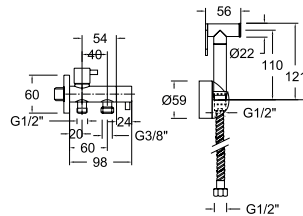


**113702**  
99F301567  
3793+9552+354802+247903C

Conjunto de WC para duchita y cisterna de WC.  
WC set for shattaf and WC tank.



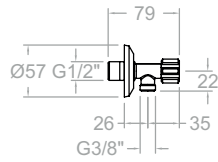
WC



**113502**  
99F301566  
3793+955102+354802+247902C

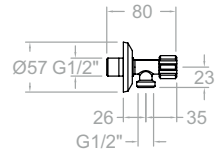
Conjunto de WC para duchita y cisterna de WC.  
WC set for shattaf and WC tank.





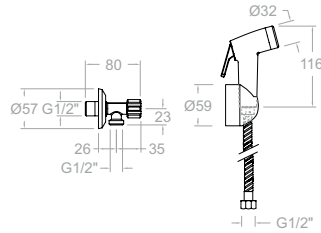
**1288**  
AAZ301266

Llave de paso de 1/2" y 3/8".  
Standard angle valve 1/2" and 3/8".



**1289**  
AAZ301267

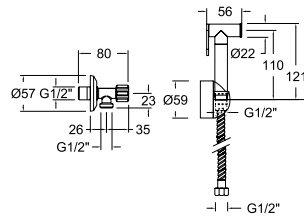
Llave de paso de 1/2" y 1/2".  
Standard angle valve 1/2" - 1/2".



**115601**  
99F301558

1289-955102+354802+247902C

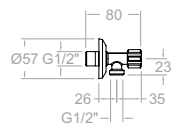
Conjunto para WC.  
WC set.



**115701**  
99F301559

1289-9552+354802+247903C

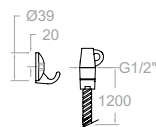
Conjunto para WC.  
WC set.

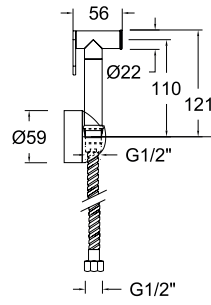


**115801**  
99F301560

1289-3799+247902C

Conjunto para WC.  
WC set.



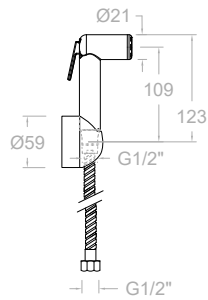


**115202**

99F301574

95512+354802+247903C

Conjunto WC sin llave de paso.  
WC set without angle valve.



**115102**

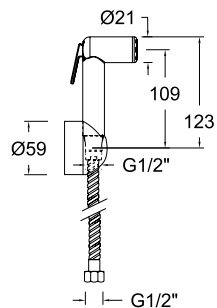
99F301572

955102+354802+247902C

Conjunto WC sin llave de paso.  
WC set without angle valve.



WC



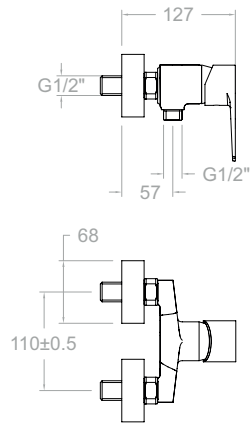
**115103**

99F303323

955102+354802+1122CHP

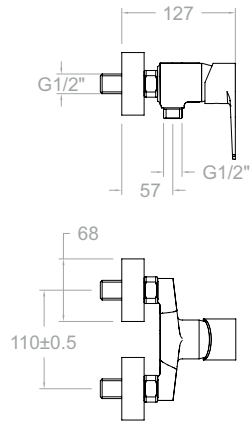
Conjunto WC sin llave de paso.  
WC set without angle valve.





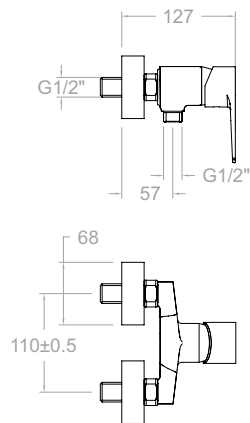
**1843S**  
18F301575  
XX43+1800-35

Monomando mural para WC.  
Single lever mixer for WC.



**3643S**  
36F301692  
XX43+3600-35

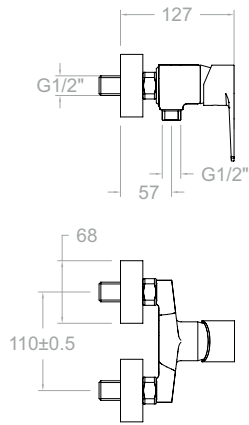
Monomando mural para WC.  
Single lever mixer for WC.



**3343S**  
33F301581  
XX43+3300-35

Monomando mural para WC.  
Single lever mixer for WC.





**6443S**  
64F301580  
XX43-6400-35

Monomando mural para WC.  
Single lever mixer for WC.

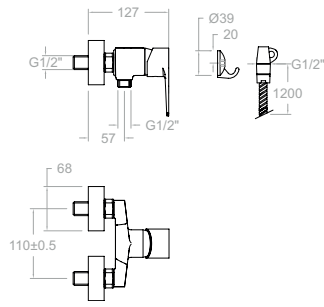


**574301S**  
57F304992  
XX43-5700-35

Monomando mural para WC.  
Single lever mixer for WC.



WC



**1843WC**

99F300597

1843S+3799+247902C

Monomando mural para WC con accesorios de ABS.  
Single lever wall mounted WC mixer with ABS accessories.



**3643WC**

36F301693

3643S+3799+247902C

Monomando mural para WC con accesorios de ABS.  
Single lever wall mounted WC mixer with ABS accessories.



**334302WC**

33F301342

3343S+3799+247902C

Monomando mural para WC con accesorios de ABS.  
Single lever wall mounted WC mixer with ABS accessories.



**6443WC**

99F300600

6443S+3799+247902C

Monomando mural para WC con accesorios de ABS.  
Single lever wall mounted WC mixer with ABS accessories.



**574301WC**

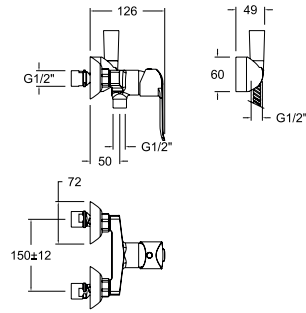
57F304993

574301S+3799+247902C

Monomando mural para WC con accesorios de ABS.  
Single lever wall mounted WC mixer with ABS accessories.

Cartucho Cartridge: 35000-3



**184403WC**

18F305170

1843S+9559+354802+247902C

Monomando mural para WC con ducha de metal.  
Single lever mixer 110 mm with shattaf set.

**364403WC**

36F305172

3643S+9559+354802+247902C

Monomando mural para WC con ducha de metal.  
Single lever mixer 110 mm with shattaf set.

**334403WC**

33F305171

3343S+9559+354802+247903C

Monomando mural para WC con ducha de metal.  
Single lever mixer 110 mm with shattaf set.

**644403WC**

64F305174

6443S+9559+354802+247902C

Monomando mural para WC con ducha de metal.  
Single lever mixer 110 mm with shattaf set.

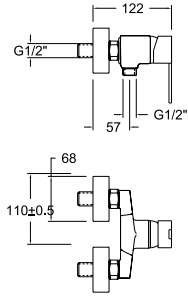
**574403WC**

57F305173

574301S+9559+354802+247902C

Monomando mural para WC con ducha de metal.  
Single lever mixer 110 mm with shattaf set.

Cartucho Cartridge: 35000-3

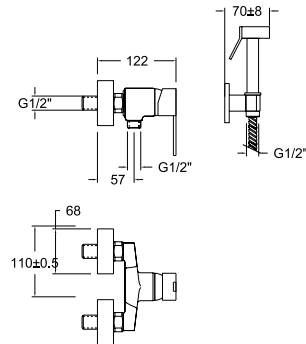


**4943S**

49F301576

XX43+1329+4900-35

Monomando mural para WC.  
Single lever wall mounted WC mixer.



**4944WC**

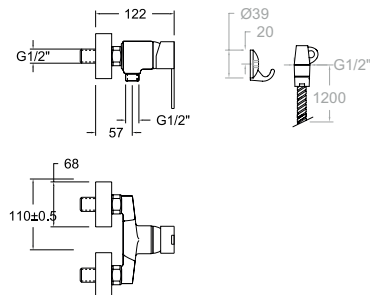
99F300800

4943S+4552+4741+247903C

Monomando mural para WC con accesorios.  
Single lever wall mounted WC mixer with accessories.



Cartucho Cartridge: 252978



**4943WC**

99F300602

4943S+3799+247903C

Monomando mural para WC con accesorios.  
Single lever wall mounted WC mixer with accessories.



Cartucho Cartridge: 252978



**1121CNM**  
99Z302172



**1121CNC**  
99Z302323



**1121COC**  
99Z302324



Flexible 1,2 m.  
High pressure flexible hose 1,2 m.



**1120CHP**  
AAZ301305



Flexible de alta presión para Wc 1,2 m.  
High pressure flexible hose for shataff 1,2 m.

**1122CHP**  
AAZ302809



Flexible de alta presión para Wc 1 m.  
High pressure flexible hose for shataff 1 m.



**247902C**  
99Z305409



Flexible de alta presión para Wc 1 m.  
High pressure flexible hose for Wc 1 m.



**247903C**  
99Z307905



Flexible de alta presión para Wc 1,2 m.  
High pressure flexible hose for shataff 1,2 m.



**3796**  
227490



**3796NM**  
99Z302357



**3796NC**  
99Z302356



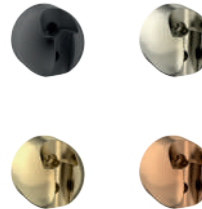
**3796OC**  
99Z302358



**3796CUC**  
99Z307678



Codo de salida de agua y soporte fijo.  
Metallic water outlet with handshower support.



**354802**  
99Z302082



**354802NM**  
99Z309136



**354802NC**  
99Z309025



**354802OC**  
99Z309026



**354802CUC**  
99Z309027



Soporte de pared para ducha.  
Shower support.



**4727**  
99Z309456



**4727NM**  
99Z309458



**4727NC**  
99Z309460



**4727OC**  
99Z309459



**4727CUC**  
99Z309461



Soporte de ABS de pared para ducha.  
ABS shower wall support.



**4741**  
300152



**4741NM**  
99Z306003



Soporte metálico de pared para ducha.  
Metal shower wall support.



**9560**  
99Z308292

**9560NM**  
99Z308294

**9560NC**  
99Z308297

**9560OC**  
99Z308295

Ducha de mano de 1 agua para WC.  
1-water hand shower for WC.



**9552**  
230037

**9552NM**  
99Z304159

**9552NC**  
99Z304161

**9552OC**  
99Z304160

Ducha de latón de mano para WC.  
Brass shataff for WC.



**9553**  
199833

Ducha de mano para WC.  
Handshower for WC.



**4552**  
300151

Ducha de mano para WC.  
Handshower for WC.



**955102**  
99Z304035

Ducha de mano para WC.  
Handshower for WC.



**3799**  
240621

Director de chorro M1/2.  
Chrome spray shower M1/2.



**9559**  
99Z304408

Ducha de mano para WC de latón.  
Brass WC hand shower.





WC

# Cocinas Kitchen









Campo magnético  
Magnetic field



Colocación y extracción  
sin esfuerzo se  
autoposiciona por el  
campo magnético.

Maneta agua filtrada  
Handle filtered water

Salida agua filtrada  
Filtered water output

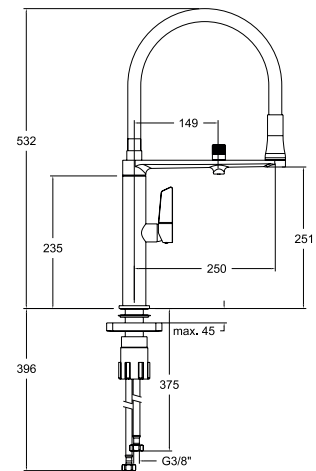
Control monomando  
Single-lever control

**898801MC**  
38E306084

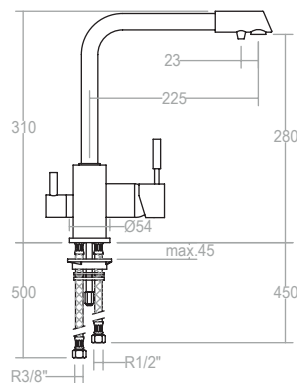
**898801MCNM**  
38E306085

**898801MCNC**  
38E306086

Kitchen Pure Water, monomando de cocina profesional con circuito para agua purificada.  
Kitchen Pure Water, professional kitchen single-lever mixer with circuit for purified water.



Cartucho Cartridge: 25000-2 + 8991



**7589**  
255336

Monomando de cocina con caño alto giratorio y circuito para agua purificada.  
Kitchen single-lever mixer with high swivel spout and purified water circuit.

Montura Mount: AAZ302090

**3785**  
220101

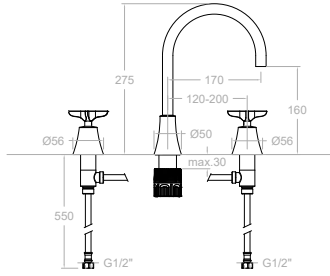
Sistema de filtro con carbono activo.  
Filter system with activated carbon.

**3786**  
220110

Cartucho de filtro de carbono activo para grifo de agua purificada.  
Cartridge of activated carbon filter for purified water faucet.

Cartucho Cartridge: 35000 (3750) + 3791





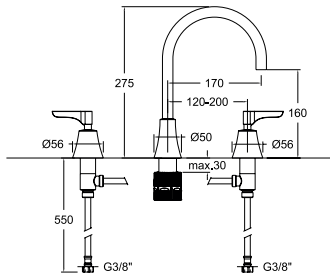
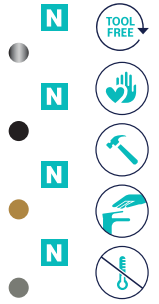
**914901**  
91E309156

**914901NM**  
91E309157

**914901OC**  
91E309158

**914901GR**  
91E309159

Adagio, fregadero de repisa con caño giratorio de 170mm.  
Adagio, shelf sink with 170mm swivel spout.



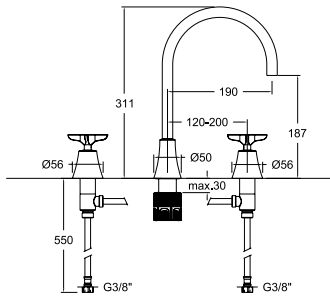
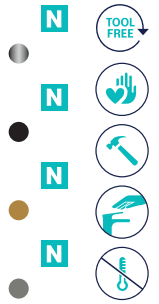
**914901ML**  
91E309160

**914901MLNM**  
91E309161

**914901MLOC**  
91E309162

**914901MLGR**  
91E309163

Adagio, fregadero de repisa con caño giratorio de 170mm.  
Adagio, shelf sink with 170mm swivel spout.



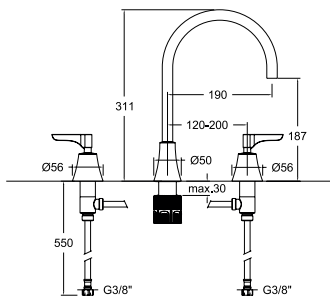
**914902**  
91E309164

**914902NM**  
91E308072

**914902OC**  
91E308198

**914902GR**  
91E308199

Adagio, fregadero de repisa con caño giratorio de 190mm.  
Adagio, shelf sink with 190mm swivel spout.



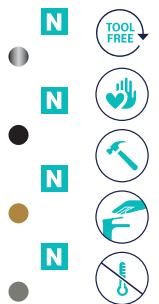
**914902ML**  
91E308200

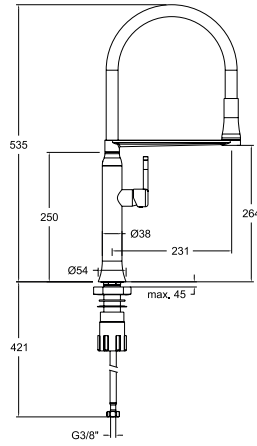
**914902MLNM**  
91E309060

**914902MLOC**  
91E309063

**914902MLGR**  
91E309098

Adagio, fregadero de repisa con caño giratorio de 190mm.  
Adagio, shelf sink with 190mm swivel spout.





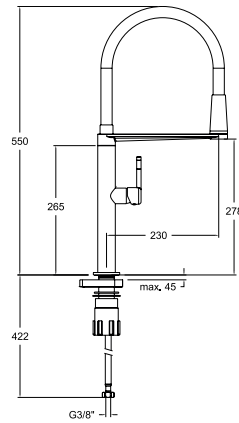
**386801MA**  
38E303484

**386801MACU**  
38E304205

Monomando de cocina, giratorio y extraíble con sistema de imanes.  
Kitchen single-lever mixer, swivel and extractable with magnet system.



Cartucho Cartridge: 25000-2



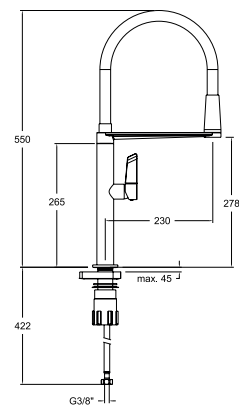
**388801MA**  
38E303469

**388801MACU**  
38E305118

Monomando de cocina, giratorio y extraíble con sistema de imanes.  
Kitchen single-lever mixer, swivel and extractable with magnet system.



Cartucho Cartridge: 25000-2



**388801MC**  
38E303421

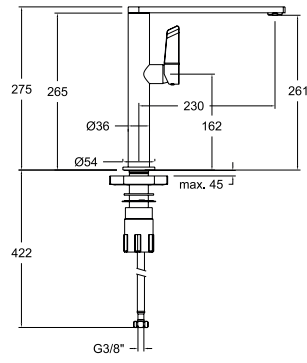
**388801MCNM**  
38E303481

**388801MCNC**  
38E304206

Monomando de cocina, giratorio y extraíble con sistema de imanes.  
Kitchen single-lever mixer, swivel and extractable with magnet system.



Cartucho Cartridge: 25000-2



**388401MC**  
38E303408

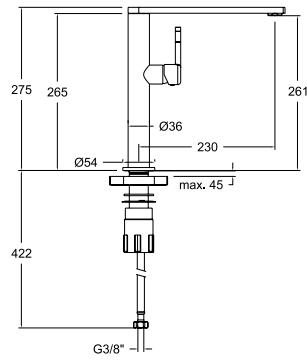
**388401MCNM**  
38E303420

**388401MCNC**  
38E303600

Monomando de cocina con caño alto giratorio.  
Kitchen single-lever mixer with high swivel spout.



Cartucho Cartridge: 25000-2



**388401MA**  
38E303410

**388401MACU**  
38E305119

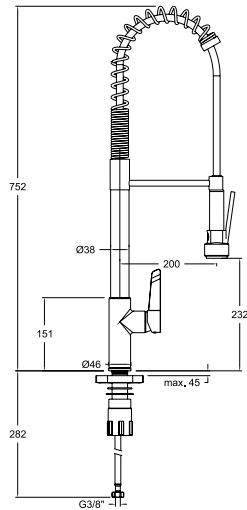
Monomando de cocina con caño alto giratorio.  
Kitchen single-lever mixer with high swivel spout.



Cartucho Cartridge: 25000-2





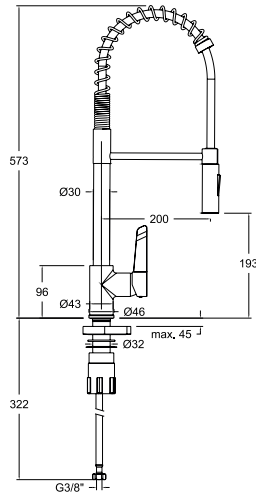


**386701MC**  
38E303480

Monomando de cocina profesional, altura 752mm.  
Professional kitchen single-lever mixer, height 752mm.



Cartucho Cartridge: 35100 (6689-2)

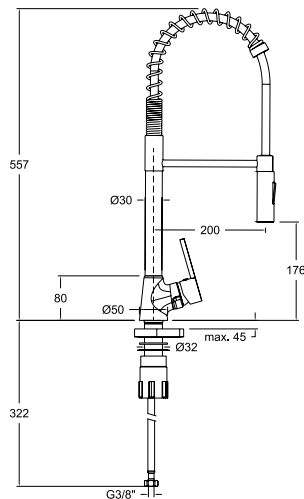


**386601MC**  
38E303479

Monomando de cocina profesional, altura 573mm.  
Professional kitchen single-lever mixer, height 573mm.



Cartucho Cartridge: 35100 (6689-2)

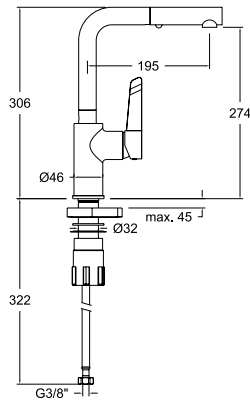


**386501MD**  
38E303603

Monomando de cocina profesional, altura 557mm.  
Professional kitchen single-lever mixer, height 557mm.



Cartucho Cartridge: 35100 (6689-2)



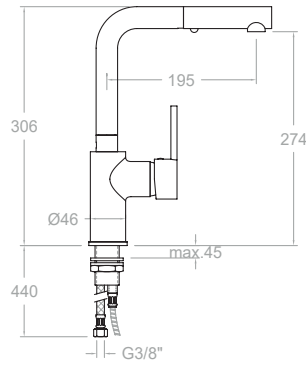
### 381901H1MC

38E304202

Monomando de cocina con ducha metálica y 2 jets extraíbles.  
Kitchen single-lever mixer with metallic shower and 2 extractable jets.



Cartucho Cartridge: 35100-2

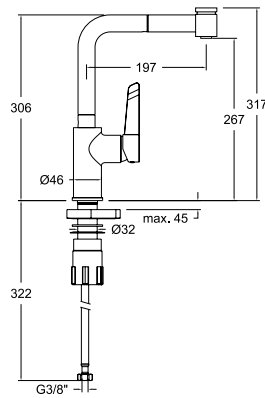


### 331902H1

33E301600

Monomando de cocina con ducha metálica y 2 jets extraíbles.  
Kitchen single-lever mixer with metallic shower and 2 extractable jets.

Cartucho Cartridge: 35100-2



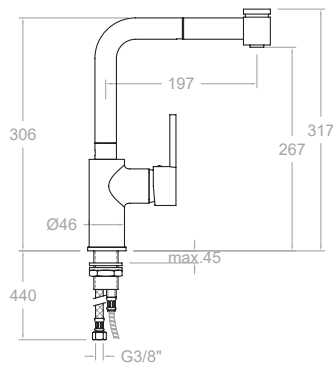
### 381901H2MC

38E304203

Monomando de cocina con ducha y 2 jets extraíbles.  
Kitchen single-lever mixer with shower and 2 extractable jets.



Cartucho Cartridge: 35100-2



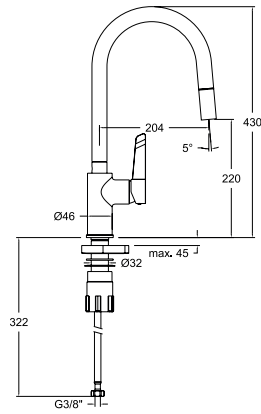
### 331902H2

33E301601

Monomando de cocina con ducha y 2 jets extraíbles.  
Kitchen single-lever mixer with shower and 2 extractable jets.

Cartucho Cartridge: 35100-2

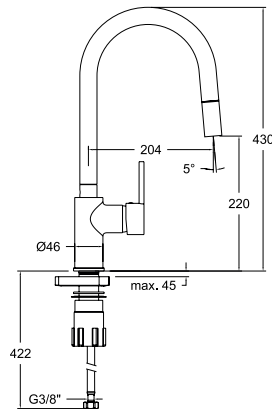




**387901V1MC**  
38E304200

Monomando de cocina con caño alto metálico y 2 jets extraíbles, minimalista.  
Kitchen single-lever mixer, metallic high spout with 2 extractable jets, minimalist.

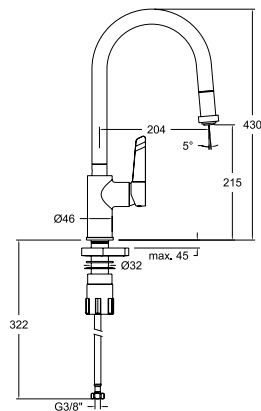
Cartucho Cartridge: 35100-2



**337902V1**  
33E301598

Monomando de cocina, caño alto metálico con 2 jets extraíbles.  
Kitchen single-lever mixer, metallic high spout with 2 extractable jets.

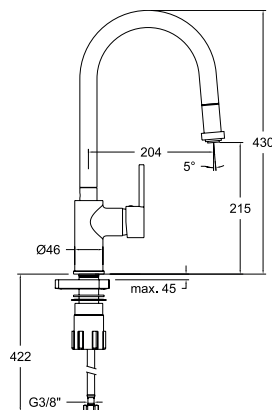
Cartucho Cartridge: 35100-2



**387901V2MC**  
38E304201

Monomando de cocina con caño alto metálico y 2 jets extraíbles.  
Kitchen single-lever mixer, metallic high spout with 2 extractable jets.

Cartucho Cartridge: 35100-2

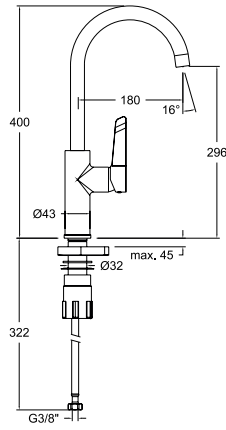


**337902V2**  
33E301599

Monomando de cocina, caño alto metálico con 2 jets extraíbles.  
Kitchen single-lever mixer, metallic high spout with 2 extractable jets.

Cartucho Cartridge: 35100-2





**380602MC**  
38E304233

Monomando de cocina con caño giratorio.  
Kitchen single-lever mixer with swivel spout.



Cartucho Cartridge: 35100 (6689-2)



**330602**  
33E301596

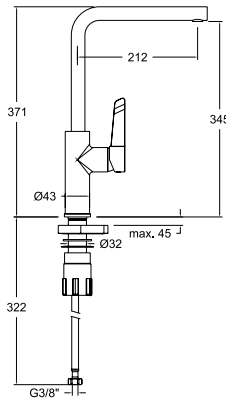
**330602NM**  
33E306168

**330602CUC**  
33E305120

Monomando de cocina con caño giratorio.  
Kitchen single-lever mixer with swivel spout.



Cartucho Cartridge: 35100 (6689-2)



**382902MC**  
38E304204

Monomando de cocina con caño giratorio.  
Kitchen single-lever mixer with swivel spout.



Cartucho Cartridge: 35100 (6689-2)



**332902**  
33E301602

**332902NM**  
33E306169

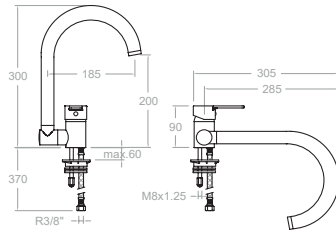
**332902CUC**  
33E305121

Monomando de cocina con caño alto giratorio.  
Kitchen single-lever mixer with high swivel spout.



Cartucho Cartridge: 35100 (6689-2)



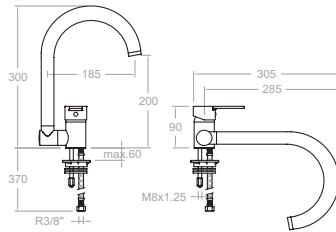


**9369**  
227346

Monomando de fregadero con caño abatible.  
Sink mixer with swivel and folding spout.



Cartucho Cartridge: 40100-2 (3388-2)

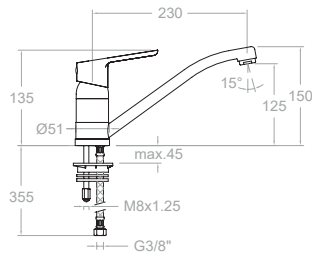


**3369**  
221676

Drako, monomando de fregadero con caño abatible.  
Drako, single-lever sink mixer with swivel spout..



Cartucho Cartridge: 40100-2 (3388-2)

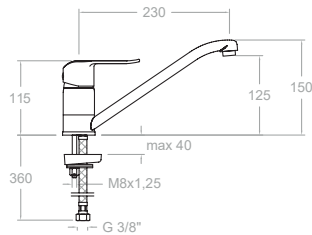


**1809**  
18E300516

Titanium, monomando de fregadero con caño bajo giratorio.  
Titanium, single lever sink tap with cart spout.



Cartucho Cartridge: 40200-2 (3388-2 K C2)

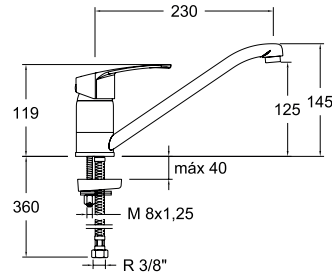


**6499**  
261762

Ypsilon Plus, monomando de fregadero con caño bajo giratorio  
y sistema de apertura en agua fría.  
Ypsilon Plus, sink mixer with low swivel spout and cold water  
opening system.



Cartucho Cartridge: 40300-2 (3388-2 K C3)

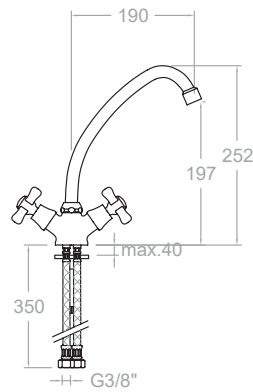


**579901**  
57E303578

New Fly, monomando de fregadero con caño bajo giratorio.  
New Fly, sink single-lever mixer with low swivel spout.



Cartucho Cartridge: 40300-2 (3388-2 K C3)

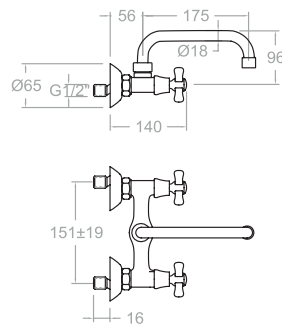


**3109C**  
261867

Gaudí, bimando de fregadero con caño giratorio altura L.  
Gaudí, sink dual-handle with swivel spout, height L.



Montura Head: 1700C 1/2"

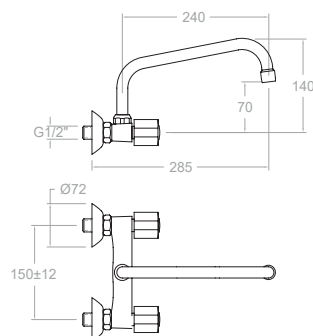


**3117C**  
300156

Gaudí, bimando de fregadero mural con caño giratorio.  
Gaudí, wall-mounted kitchen dual-handle with swivel spout.



Montura Head: 1700C 1/2"



**7009CAI30E4**  
803287

Eco, bimando de fregadero mural con caño largo superior inclinado giratorio.  
Eco, wall-mounted sink mixer with upper inclined swivel spout..



Montura Head: 5000

Breeam · Hoteles  
Breeam · Hotels



# Proyectos en todo el mundo

## Projects around the world

Las griferías y duchas de **ramonsoler** han sido certificadas con las normativas más exigentes y sus redes comerciales se extienden a más de 40 países. Con numerosas referencias hoteleras internacionales, la firma está presente en cadenas hoteleras.

Millones de usuarios utilizan diariamente nuestros productos, renovando día a día su confianza. **ramonsoler** se encuentran en las instalaciones más importantes: cadenas hoteleras internacionales, grandes hospitales, transatlánticos, grandes yates, hoteles con encanto, promociones de prestigio e incluso en promociones pioneras y sensibles al ahorro de agua y al medio ambiente.

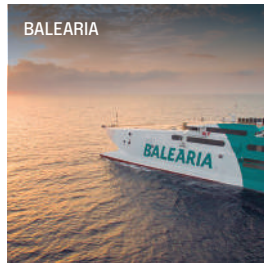
The faucets and showers of **ramonsoler** have been certified with the most restrictive standards and its commercial networks span more than 40 countries. With numerous International hotel references, the firm is present in hotel chains.

Millions of consumers use our products every day, constantly confirming their confidence in us. **ramonsoler** systems can be found at countless leading establishments: international hotel chains, large hospitals, ocean liners, super yachts, hotels with charm and even pioneering ecofriendly developments where water saving systems are installed.





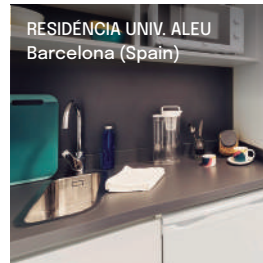
SHERATON AIRPORT  
Frankfurt (Germany)



BALEARIA



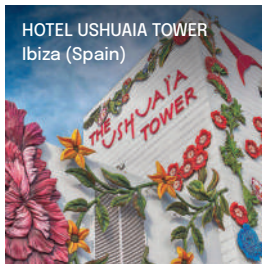
POLICE HEADQUARTERS  
Frankfurt (Germany)



RESIDENCIA UNIV. ALEU  
Barcelona (Spain)



HOSPITAL ALGARVE  
Algarve (Portugal)



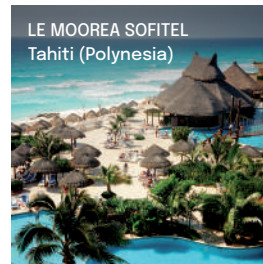
HOTEL USHUAIA TOWER  
Ibiza (Spain)



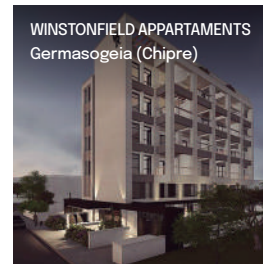
HOTEL INTERCONTINENTAL  
Tahiti (Polynesia)



HOTEL FERGUS  
Conil de la frontera (Spain)



LE MOOREA SOFITEL  
Tahiti (Polynesia)



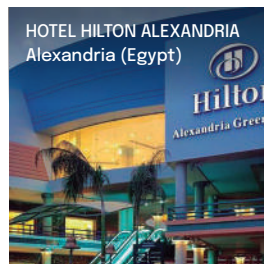
WINSTONFIELD APPARTAMENTS  
Germasogeia (Chipre)



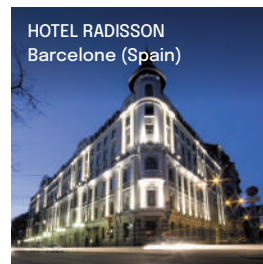
HARD ROCK CAFE  
Ibiza (Spain)



WALDORF ASTORIA  
Dubai



HOTEL HILTON ALEXANDRIA  
Alexandria (Egypt)



HOTEL RADISSON  
Barcelone (Spain)



BAWABAT ALSHARQ  
Abu Dhabi (UAE)



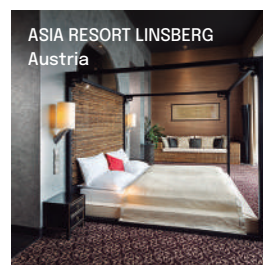
HOTEL 2122  
Punta del Este



GRAND PALLADIUM  
Lucea (Jamaica)



MARRIOT LOS SUEÑOS  
Costa Rica



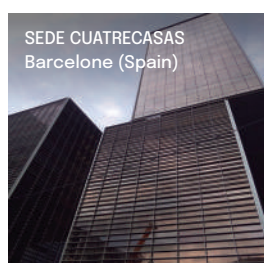
ASIA RESORT LINSBERG  
Austria



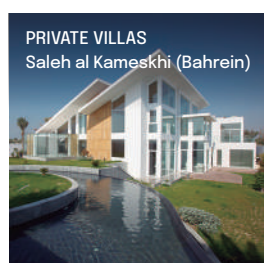
LE STADE DES LUMIÈRES  
Lyon (France)



DIAGONAL 640  
Barcelona (Spain)



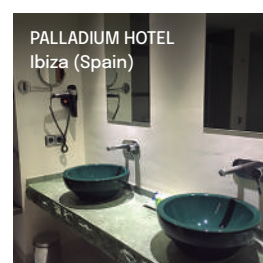
SEDE CUATRECASAS  
Barcelone (Spain)



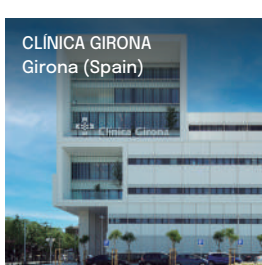
PRIVATE VILLAS  
Saleh al Kameskhi (Bahrein)



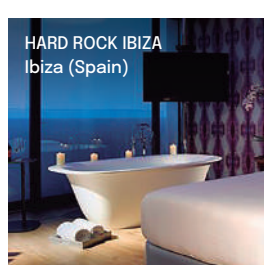
SERENADE PUNTA CANA  
República Dominicana



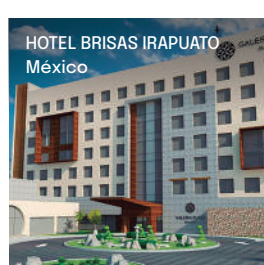
PALLADIUM HOTEL  
Ibiza (Spain)



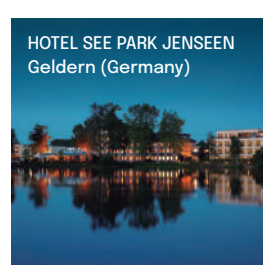
CLÍNICA GIRONA  
Girona (Spain)



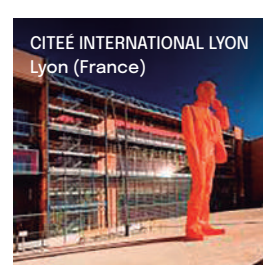
HARD ROCK IBIZA  
Ibiza (Spain)



HOTEL BRISAS IRAPUATO  
México



HOTEL SEE PARK JENSEN  
Geldern (Germany)



CITÉE INTERNATIONALE LYON  
Lyon (France)

# Grifería exclusiva para hoteles

Exclusive tapware for hotels



**IKOS PORTO PETRO RESORT**  
MALLORCA

**ramonsoler** es uno de los principales suministradores de la industria hotelera, que desde hace más de 25 años se supera día a día perfeccionando sus productos para sus específicas exigencias, tanto en ahorro de agua, como en seguridad, salud y pleno confort para las personas. Una buena grifería para HOTEL tiene que presentar no solo una estética depurada y de diseño, sino que también es necesario que reúna un conjunto de características técnicas que hagan de todo el conjunto una pieza idónea para proyectos del sector hotelero.

Las griferías de **ramonsoler** especialmente diseñadas para HOTELES están cuidadosamente creadas con una gran cantidad de ventajas, que beneficiarán tanto al huésped como al propietario del HOTEL.

**ramonsoler** is one of the foremost suppliers of tapware for the hotel industry. For more than 25 years the daily needs of these clients have been covered, including water saving, security, health and comfort for the hotel guests. A good hotel tapware not only enhances the aesthetic quality of the room but must also have a number of technical characteristics which make it ideal for this type of use.

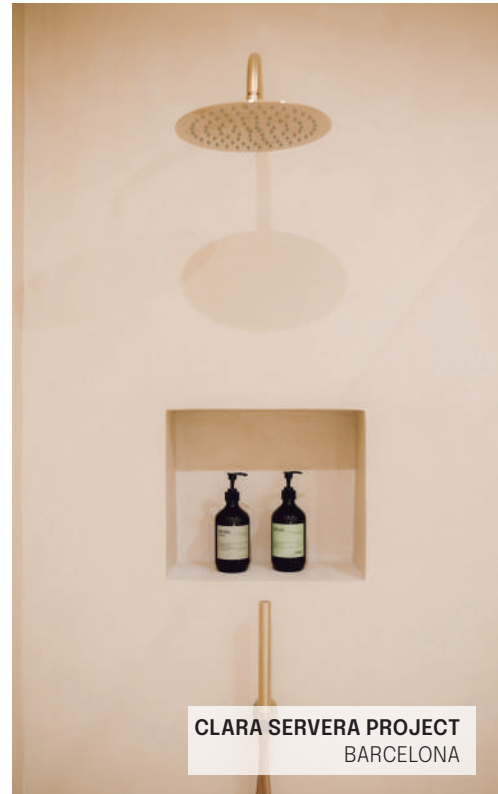
**ramonsoler** brassware has been especially designed for Hotels and takes into account the needs of both the guest and hotel chain.



**HOTEL SHERATON**  
FRANKFURT



SERENADE BEACH&SPA RESORT  
PUNTA CANA



CLARA SERVERA PROJECT  
BARCELONA



WALDORF ASTORIA  
DUBAI



HOTEL PEDRO I ARAGÓN  
HUESCA



NEVA TOWERS  
MOSCÚ



HOUSE BY SCENA INTERIORDSIGN  
ALEMANIA



# Hotel Premium

## Premium hotel

Momentos de relajación y confort entre altas dosis de diseño y espectacularidad. El Hotel Premium ha sido ideado para los clientes con gusto urbano y cosmopolita. Destaca por su amplio catálogo de series que aúnan diseño, calidad y tecnología.

Además, ofrece diseño sostenible en sus series de alta gama que han sido creadas bajo un principio de consumo responsable e integran sistemas de ahorro de agua y limitadores de caudal en sus componentes internos.

Moments of relaxation and comfort between high doses of design and beauty. Our premium series have been designed for customers with urban and cosmopolitan taste, and **ramonsoler** stands out for its wide range of series that combine design, quality and technology.

It offers sustainable design in its high-end series, which have been created under a principle of responsible water consumption and integration of water-saving systems in its internal components.



Adagio



Urban Chic



Alexia



Tzar



## Hotel con encanto Charming hotel

Cuando el cuidado por cada detalle y la calidad se encuentran en un hotel, su encanto es indiscutible. Encontrar elegancia y despertar sensaciones de serenidad en un hotel con encanto es un hecho, por su puesta en escena, su estilo sutil y su marcado carácter.

The beauty of a hotel is defined by its detail and features. A hotelier not only sells a room, but a series of sensations which clients look forward to, and these expectations must be fulfilled with a complete wellness programme.



Gaudí

## Hotel Medium Medium hotel



Drako



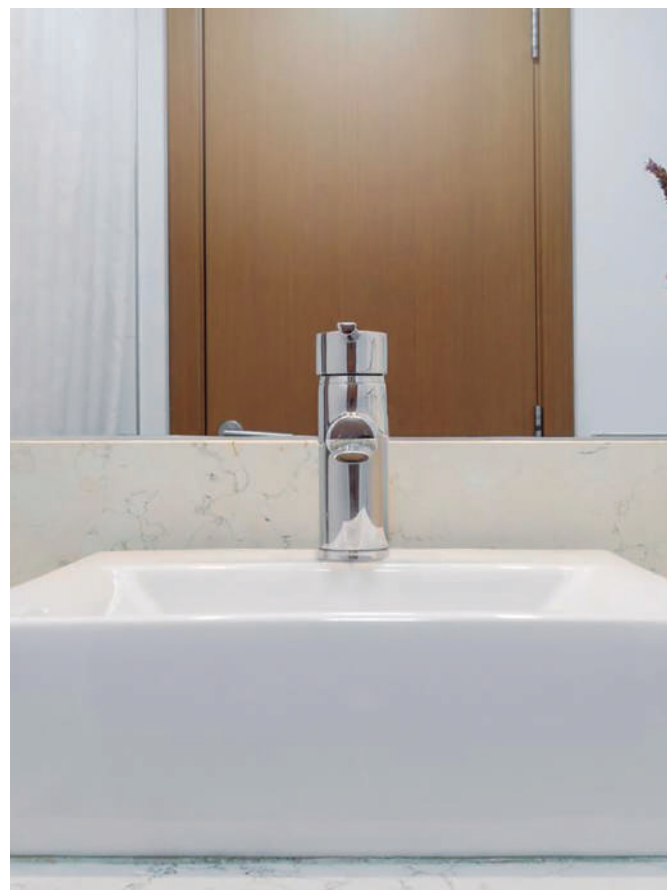
New fly



Ypsilon Plus

Las líneas básicas y el cuidado por el medio ambiente se respiran en el hotel MEDIUM. **ramonsoler** ofrece para estos espacios series de líneas sencillas que no renuncian a la calidad, completándolos con el carácter ecofriendly y económico que los caracterizan. Con **ramonsoler**, el hotel MEDIUM se viste de modernidad y funcionalidad

MEDIUM HOTEL are **ramonsoler** basic lines, designed with simple lines bringing high quality, environmentally friendly and economic mixers for all the hotel industry. With **ramonsoler**, MEDIUM hotel brings to the hotels modernity and functionality.



# Servicio y estudios personalizados de ahorro para hoteles

## Personalised hotel water efficiency studies

- Asesoramiento Técnico Pre-Venta. A petición del establecimiento hotelero nuestro equipo de análisis y estudios realizará un plan de gestión global para minimizar los costes en el suministro de agua.
- Servicio Post Venta y Calidad. La calidad de **ramonsoler** va mucho más allá del ciclo de vida de un producto, cuando ese producto deja de fabricarse, sus recambios permanecen disponibles durante un periodo de diez años.
- Ofrecemos anualmente más de 2.000 productos que cumplen con los estándares de calidad y las normativas europeas más exigentes.

- We offer the possibility of evaluating the water use and saving which can be undertaken by implementing our systems in any hotel.
- Pre-sales and Post sales service and quality control.
- We currently offer more than 2.000 products which comply with the highest european quality standards.
- **ramonsoler** quality exceeds the life cycle of the product, as we maintain a ten year stock in spare parts.

## Cálculo Hotel

### Calculation

Cálculo ocupación media hoteles 175 habitaciones.  
Calculation average hotel occupancy 175 rooms.

• HOTEL	
Datos usuario User data	Variables
Ocupación media (pax) Average occupancy (pax)	175
Características grifería Fittings features	Variables
Consumo lavado standard Standard wash consumption	10,00 L/min
Consumo ducha standard Standard shower consumption	15,00 L/min
Consumo lavado RS versión Hotel Sistema S2-C2 Consumption washing RS Hotel version S2-C2 System	3,75L/min
Consumo lavado RS versión Hotel Sistema C3 Consumption washing RS Hotel version C3 System	3,75L/min
Consumo ducha RS versión Hotel Sistema S2-C2 Shower consumption RS Hotel version S2-C2 System	6,00 L/min
Hipótesis Hypothesis	Variables
Tiempo ducha - media de uso Shower time - average use	7 minutos
Tiempo lavado/bidé - media uso Washing/bidet time - average use	3 minutos
Coste agua m3 - Zona - Valor medio estadístico Water cost m3 - average statistical value	1,39 €/m3
Coste KWh energía - Zona - Valor medio estadístico (Gas) KWh energy cost - statistical average value (Gas)	0,053 €/KWh
Resultado Results	Variables
Coste agua Cost of water	0,0014 €/L
Coste energía por litro agua caliente Energy cost per litre hot water	0,0033 €/L
Coste Energía + Agua Energy + Water Cost	0,0046 €/L
Coef. Usos K - según NF P 40-202 - DTU 60.11(*) Usage Coef. K - according to NF P 40-202 - DTU 60.11(*)	0,22
Consumo instantaneo Grifería estandar Instantaneous consumption Standard fittings	1222 L/min
Consumo instantaneo Grifería <b>ramonsoler</b> versión Hotel Instantaneous consumption faucet Hotel version	574 L/min
Consumo Grifería estandar Consumption Standard faucet	23.625L/día
Consumo Grifería <b>ramonsoler</b> Consumption <b>ramonsoler</b> faucet	11,769 L / día
Ahorro con Sistema S2-C2 <b>ramonsoler</b> Savings with S2-C2 <b>ramonsoler</b> System	-11,856 L / día
Ahorro con Sistema S2-C2 <b>ramonsoler</b> Savings with S2-C2 <b>ramonsoler</b> System	-50,2%
Ahorro medio energía [kWh/h/año] - norma UNE 94002:2005 Average energy savings [kWh/h/year] - UNE 94002:2005 Standard	-265.761 kWh/año
Ahorro económico lavado y ducha sistema S2-C2 S2-C2 economic saving in washbasin and shower system	-20.101 €/año
Ahorro económico lavado C3 y ducha S2-C2 Economical saving C3 basin and S2-C2 shower	-25.485 €/año

# Los grifos deben cumplir las siguientes características funcionales

## Mixers & Standards

La grifería sanitaria de **ramonsoler** cumple con la más estricta normativa europea del sector, sobre la que realizamos ensayos en nuestros laboratorios que se encuentran técnicamente preparados para ello:

Los grifos o mezcladores mecánicos se ensayan conforme a la norma UNE-EN817:2009 y a la norma UNE 19703:2016.

Los grifos simples y los mezcladores cumplen con la norma UNE-EN 200:2008

Los materiales en contacto con el agua no han de constituir ningún peligro para la salud a una temperatura de 90°C. No deben producir alteración alguna en el agua a nivel cualitativo, de aspecto, de olor o del gusto. Los materiales susceptibles a la corrosión serán tratados para evitarla.

Los revestimientos y las superficies significativas de los productos deben cumplir la norma UNE-EN 248:2003.

Reguladores de chorro, conexiones flexibles, flexibles de ducha, mangos de ducha y rociadores, válvulas,... todos los productos pasan por un proceso de homologación interna en base a la normativa europea aplicable, garantizando tanto los niveles de calidad como la intercambiabilidad de los mismos.

**ramonsoler** complies with the strictest European Standards in the sector. Our Quality Lab is technically prepared to conduct tests according such standards:

• **ramonsoler** complies with the strictest European Standards in the sector. Our Quality Lab is technically prepared to conduct tests according such standards:

• Mixers are tested in accordance with UNE-EN817: 2009

• Mixers are tested in accordance with UNE-EN 200: 2008

• Materials in contact with water must not constitute a health hazard at a temperature of 90°C. They should not produce any alteration in water quality level, appearance, odor or taste. The materials used by **ramonsoler** are hazardous free.

• Chromate process is tested in accordance with UNE-EN 248: 2003.

• Regulators jet, flexible connections, flexible shower, shower handles and sprinklers, valves, ... all products go through a process of internal approval based on the applicable European regulations, guaranteeing both the levels of quality and interchangeability same.

## Nuestro compromiso

### Our engagement

**ramonsoler**, consciente de la importancia de la grifería no sólo en la higiene sino en el ahorro de agua y energía, se ha asociado con la organización European Water Label, con el objetivo de ofrecer una gama de productos eco eficientes, que respeten el medioambiente.

Todos los productos registrados en esta entidad se identifican con la siguiente etiqueta:

At **ramonsoler**, we are not only aware of the importance of the tapware in hygiene but also in water saving and energy issues. This in turn has enabled us to become associated with the European Water Label organization, with the aim of offering a range of eco-efficient products that respect the environment .

All these registered products are identified with the following label:

#### SIGNIFICADO DE LA ETIQUETA

Se muestra claramente el volumen máximo de agua, si el producto se ha instalado correctamente y de acuerdo con las instrucciones del fabricante

- Bandas de rendimiento de color
- La capacidad real / rendimiento



#### LABEL DEFINITION

It clearly shows the maximum volume of water if the product has been installed correctly and according to the manufacturer's instructions

- Coloured performance bands
- Actual capacity/performance

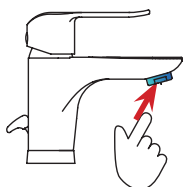
# Características especiales

## Special features

### LAVABO MIXER



LIMITADOR Anti-retorno  
LIMITER Non-return



- Standard flow: 12 l/min.
- Flow limiter: 3,75 l/min
- SAVING: 68 %

OTRAS OPCIONES DE LIMITACIÓN DE CAUDAL			
	REF	CAUDAL FLOW	AHORRO SAVING
Lavabos Mixers	1526	 8 L/min	33 %
	1517	 8 L/min	33 %
	1525	 8 L/min	50 %
	1528	 5 L/min	58 %
Standard	1527	 3,5 L/min	68 %
Spray	1529	 1,7 L/min	85 %

### 1 Sistema de ahorro de agua y energía C2/S2 o C3/S3 Water & energy saving systems C2/S2 o C3/S3



C2/S2. Apertura en dos fases, con un tope intermedio para obtener un ahorro de agua del 50%.

C2/S2. Step two-phase opening, with an intermediate stop for saving 50% of water.



C3/S3. Apertura escalonada en frío. Ahorro de agua y energía.

C3/S3 Gradual opening cold. water and energy saving.

### 2 Aireadores. Limitadores de caudal Aerators with flow limiter



Limitador de caudal de 3,5 l/min. Disponemos además de un amplio abanico de limitadores (1,7 l/min a 8 l/min.) adaptados a las necesidades del cliente.

Sistema de limitación NO removable, solo bajo control técnico.

Flow Limiter 3,5 l/min. We have also a wide range of limiters (1,7 l/min to 8 l/min ) according our customer needs.

NON-removable limitation system, only under technical control.

### 3 Ánodo de sacrificio Sacrificial anode



Protegemos de la corrosión las superficies de la grifería con un ánodo de sacrificio de zinc-magnesio el cual se coloca en todas nuestras series, tanto en los anclajes verticales como en los murales, asimismo nuestras manetas están también protegidas. Este sistema patentado por **ramonsoler** triplica la vida de nuestros recubrimientos por corrosión externa.

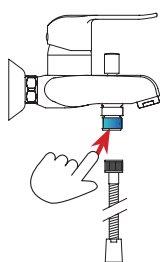
In **ramonsoler** we protect the surfaces of the faucet from corrosion with a zinc-magnesium sacrificial anode which is placed in all our series, both in vertical anchors and murals, our handles are also protected. This system patented by **ramonsoler** triples the life of our external corrosion coatings.



LAVABO  
MIXER



LIMITADOR Anti-retorno  
LIMITER Non-return



- Caudal standard: 15 l/min.
- Caudal reducido: 8l/min
- AHORRO: 45%
- Standard flow: 15 l/min.
- Flow limiter: 8l/min
- SAVING: 45 %

1 Sistema de ahorro de agua y energía S2  
Water & energy saving systems S2



Ofrece una alta resistencia al uso frecuente y a los productos de limpieza.

Have this piece in order to get strength and durability.

2 Limitador caudal con antiretorno 6 l/min ARD+C6  
Flow limited with antiretorno 6 l/min ARD+C6



Limitador de caudal de 6 l/min. Disponemos además de un amplio abanico de limitadores (3 l/min a 8 l/min.) adaptados a las necesidades del cliente.

Flow Limiter 6 L/min. We have also a wide range of limiters (3 l / min to 8 l / min) according our customer needs.

3 Distribuidor metálico  
Metal diverter



Ofrece una alta resistencia al uso frecuente y a los productos de limpieza.

It is highly resistant to frequent use and cleaning products.

4 Anodo de sacrificio  
Sacrificial anode



Protegemos de la corrosión las superficies de la grifería con un ánodo de sacrificio de zinc-magnesio el cual se coloca en todas nuestras series, tanto en los anclajes verticales como en los murales, asimismo nuestras manetas están también protegidas. Este sistema patentado por ramonsoler triplica la vida de nuestros recubrimientos por corrosión externa.

In ramonsoler we protect the surfaces of the faucet from corrosion with a zinc-magnesium sacrificial anode which is placed in all our series, both in vertical anchors and murals, our handles are also protected. This system patented by ramonsoler triples the life of our external corrosion coatings.

OTRAS OPCIONES DE LIMITACIÓN DE CAUDAL			
	REF	CAUDAL FLOW	AHORRO SAVING
Teleducha Handshower	JLC 10 	10 L/min	80 %
	JLC 8 	8 L/min	45 %
	JLC 6 	6 L/min	60 %
	JLC 3 	3 L/min	80 %
	ARD+C8 	8 L/min	45 %
Standard	ARD+C8 	8 L/min	60 %



**BRE3602**  
36A305908

Caudal Flow  
5 l/min

**BRE3602NM**  
36A305909

Caudal Flow  
5 l/min

**BREH3602**  
36A306989

Caudal Flow  
3.5 l/min

**BREH3602NM**  
36A306990

Caudal Flow  
3.5 l/min

Alexia Breeam, monomando de lavabo XL.  
Alexia Breeam, washbasin mixer XL.



**BRE360302**  
36B306985

Caudal Flow  
5 l/min

**BREH360302**  
36B306991

Caudal Flow  
3.5 l/min

Alexia Breeam, monomando de bidé.  
Alexia Breeam, bidet mixer.



**BRE3604**  
36A305904

Caudal Flow  
5 l/min

**BRE3604NM**  
36A305905

Caudal Flow  
5 l/min

**BREH3604**  
36A306992

Caudal Flow  
3.5 l/min

**BREH3604NM**  
36A306995

Caudal Flow  
3.5 l/min

Alexia Breeam, monomando de lavabo.  
Alexia Breeam, washbasin mixer.



**BRE360403**  
36A306986

Caudal Flow  
5 l/min

**BRE360403NM**  
36A306987

Caudal Flow  
5 l/min

**BREH360403**  
36A306993

Caudal Flow  
3.5 l/min

**BREH360403NM**  
36A306994

Caudal Flow  
3.5 l/min

Alexia Breeam, monomando de lavabo con apertura en frío.  
Alexia Breeam, washbasin mixer, cold opening.



**BRE360602**  
36E305899

Caudal Flow  
5 l/min

Alexia Breeam, monomando de fregadero.  
Alexia Breeam, sink mixer.



**BRE3605S**  
36C305903

Caudal Flow  
8 l/min

**BRE360501SNM**  
36C305901

Caudal Flow  
8 l/min

**BREH3605S**  
36C306999

Caudal Flow  
6 l/min

**BREH360501SNM**  
36C306997

Caudal Flow  
6 l/min

Alexia Breeam, monomando de baño-ducha.  
Alexia Breeam, bath and shower mixer



**BRE3605T1**  
36C305900

BRE3605S+3520T1+3726M+2472C

Caudal Flow  
8 l/min

**BREH3605T1**  
36C307000

BREH3605S+3520T1+3726M+2472C

Caudal Flow  
6 l/min

Alexia Breeam, conjunto monomando de baño-ducha con equipo de ducha.  
Alexia Breeam, bath and shower mixer with shower set.



**BRE3605BTNM**  
36C305902

BRE360501SNM+2876BTNM+372602NM+2475CNM

Caudal Flow  
8 l/min

**BREH360501BTNM**  
36C306998

BREH360501SNM+2876BTNM+372602NM+2475CNM

Caudal Flow  
6 l/min

Alexia Breeam, conjunto monomando de baño-ducha con equipo de ducha.  
Alexia Breeam, bath and shower mixer with shower set



**BRE3608S**

36D305898

Caudal Flow 8l/min

**BRE360801SNM**

36D305895

Caudal Flow 8l/min

**BREH3608S**

36D307003

Caudal Flow 6l/min

**BREH360801**

36D307001

Caudal Flow 6l/min

Alexia Breeam, conjunto monomando de ducha sin equipo de ducha.

Alexia Breeam, shower mixer with shower set



**BRE360801BTNM**

36D305896

BRE360801SNM+2876BTNM+372602NM+2475CNM

Caudal Flow 8l/min

**BREH360801BTNM**

36D307002

BREH360801SNM+2876BTNM+372602NM+2475CNM

Caudal Flow 6l/min

Alexia Breeam, conjunto monomando de ducha con equipo de ducha.

Alexia Breeam, shower mixer with shower set



**BRE3608T1**

36D305897

BRE3608S+3520T1+3726M+2472C

Caudal Flow 8l/min

**BREH3608T1**

36D307004

BREH3608S+3520T1+3726M+2472C

Caudal Flow 6l/min

Alexia Breeam, conjunto monomando de ducha con equipo de ducha.

Alexia Breeam, shower mixer with shower set.



**BRE362103**

36A305893

Caudal Flow 5l/min

**BRE362103NM**

36A305894

Caudal Flow 5l/min

**BREH362103**

36A307005

Caudal Flow 3.5l/min

**BREH362103NM**

36A307007

Caudal Flow 3.5l/min

Alexia Breeam, monomando de lavabo empotrado mural con caño de 24 cm.

Alexia Breeam, wall washbasin mixer with 24 cm spout.



**BRE363402TR**

36D309679

BRE363402S+2877TR+3726M+2472C

Caudal Flow 8l/min

Alexia Breeam, termostático de baño- ducha, con equipo de ducha.

Alexia Breeam, thermostatic shower mixer, with shower set.



**BRE363901TR**

36C305889

BRE363901S+2877TR+3726M+2472C

Caudal Flow 8l/min

**BREH363901TR**

36C307011

BREH363901S+2877TR+3726M+2472C

Caudal Flow 6l/min

Alexia Breeam, termostático de baño- ducha, con equipo de ducha.

Alexia Breeam, thermostatic bath shower mixer, with shower set.



**BRE363901S**

36C305890

Caudal Flow 8l/min

**BREH363901S**

36C307010

Caudal Flow 6l/min

Alexia Breeam, termostático de baño- ducha salida cascada.

Alexia Breeam, thermostatic bath shower mixer with cascade spout.



**BRE3304**

33A307013

Caudal Flow 5l/min

**BREH3304**

33A307024

Caudal Flow 3.5l/min

Drako Breeam, monomando de lavabo.

Drako Breeam, single lever washbasin mixer.



**BRE3304VA1169**  
33A307018

Caudal  
Flow  
5 l/min

**BREH3304VA1169**  
33A307028

Caudal  
Flow  
3.5 l/min

Drako Breeam, monomando de lavabo, con válvula automática 1 1/4".  
Drako Breeam, washbasin mixer with stainless steel pop-up waste 1 1/4".



**BRE330403**  
33A307016

Caudal  
Flow  
5 l/min

**BREH330403**  
33A307025

Caudal  
Flow  
3.5 l/min

Drako Breeam, monomando de lavabo, apertura en frío.  
Drako Breeam, single-lever basin mixer, cold opening



**BRE330403VA1169**  
33A307017

Caudal  
Flow  
5 l/min

**BREH330403VA1169**  
33A307026

Caudal  
Flow  
3.5 l/min

Drako Breeam, monomando de lavabo con válvula automática de inox 1 1/4, apertura en frío.  
Drako Breeam, single-lever basin mixer with automatic 1 1/4" stainless steel valve, cold opening.



**BRE33310**  
33A308820

Caudal  
Flow  
5 l/min

**BRE33310NM**  
33A308821

Caudal  
Flow  
5 l/min

Drako Breeam, monomando de lavabo L.  
Drako Breeam, single lever tall washbasin.



**BRE330302**  
33B307012

Caudal  
Flow  
5 l/min

**BREH330302**  
33B307023

Caudal  
Flow  
3.5 l/min

Drako Breeam, monomando de bidé.  
Drako Breeam, single lever bidet mixer.



**BRE3305S**  
33C307019

Caudal  
Flow  
8 l/min

**BREH3305S**  
33C307029

Caudal  
Flow  
6 l/min

Drako Breeam, monomando de baño-ducha.  
Drako Breeam, single lever bath-shower mixer.



**BRE3305T3**  
33C307020  
BRE3305S+5840T3+3726+1128C

Caudal  
Flow  
8 l/min

**BREH3305T3**  
33C307030  
BREH3305S+5840T3+3726+1128C

Caudal  
Flow  
6 l/min

Drako Breeam, conjunto monomando de baño-ducha con equipo de ducha.  
Drako Breeam, bath-shower mixer with shower set.



**BRE3308S**  
33D307021

Caudal  
Flow  
8 l/min

**BREH3308S**  
33D307031

Caudal  
Flow  
6 l/min

Drako Breeam, monomando de ducha.  
Drako Breeam, single lever shower mixer.



**BRE3308T3**

33D307022  
BRE3308S-5840T3-3726-1128C

Caudal  
Flow  
8l/min

**BREH3308T3**

33D307032  
BREH3308S-5840T3-3726-1128C

Caudal  
Flow  
6l/min

Drako Breeam, monomando de ducha con equipo de ducha.  
Drako Breeam, shower mixer with shower set.



**BRE330602**

33E308726

Caudal  
Flow  
5l/min

**BRE330602NM**

33E308483

Caudal  
Flow  
5l/min

Drako Breeam, monomando de cocina con caño giratorio.  
Drako Breeam, kitchen single-lever mixer with swivel spout.



**BRE570223**

57A309744

Caudal  
Flow  
5l/min

New Fly Breeam, monomando de lavabo con apertura en frío.  
New Fly Breeam, washbasin mixer, cold opening.



**570223 VA1169**

57A309745

Caudal  
Flow  
5l/min

New Fly Breeam, monomando de lavabo, apertura en frío con válvula automática 1/4".  
New Fly Breeam, washbasin mixer cold opening with stainless steel pop-up waste 1/4".



**BRE570223VA9065**

57A309746

Caudal  
Flow  
5l/min

New Fly Breeam, monomando de lavabo, apertura en frío con válvula automática 1/4".  
New Fly Breeam, washbasin mixer cold opening with stainless steel pop-up waste 1/4".



**BRE570113**

57A305885

Caudal  
Flow  
5l/min

**BREH570113**

57A307048

Caudal  
Flow  
3.5l/min

New Fly Breeam, monomando de lavabo inclinado, sistema S3 apertura en frío.  
New Fly Breeam, inclined washbasin single-lever mixer, S3 system cold opening.



**BRE570123**

57A309689

Caudal  
Flow  
5l/min

**BREH570123**

57A309708

Caudal  
Flow  
3.5l/min

New Fly Breeam, monomando de lavabo inclinado, apertura en frío.  
New Fly Breeam, inclined washbasin single-lever mixer, cold opening.



**BREH570123VA1169**

57A309710

Caudal  
Flow  
3.5l/min

New Fly Breeam, monomando de lavabo inclinado, con válvula automática de inox 1/4" y sistema S3 apertura en frío.  
New Fly Breeam, single lever basin mixer with 1/4" automatic stainless steel valve and S3 cold opening system.



**BREH570123VA9065**  
57A309711

New Fly Breeam, monomando de lavabo inclinado, con válvula automática de ABS 1/4 y sistema S3 apertura en frío.  
New Fly Breeam, inclined washbasin single-lever mixer with 1/4" automatic ABS valve and S3 system cold opening.

Caudal Flow 3,5 l/min



**BRE570111**  
57A305887

Caudal Flow 5 l/min

**BRE570111NM**  
57A305886

Caudal Flow 5 l/min

**BREH570111**  
57A307046

Caudal Flow 3,5 l/min

**BREH570111NM**  
55A307047

Caudal Flow 3,5 l/min

New Fly Breeam, monomando de lavabo inclinado.  
New Fly Breeam, inclined washbasin single-lever mixer.



**BRE570121**  
57A309681

Caudal Flow 5 l/min

**BRE570121NM**  
57A309684

Caudal Flow 5 l/min

New Fly Breeam, monomando de lavabo inclinado.  
New Fly Breeam, inclined washbasin mixer



**BRE570121VA1169**  
57A309714

Caudal Flow 5 l/min

**BRE570121VA9065**  
57A309683

Caudal Flow 5 l/min

New Fly Breeam, monomando de lavabo inclinado con válvula automática de ABS 1/4".  
New Fly Breeam, inclined washbasin mixer with ABS pop-up waste 1/4".



**BREH570221MED**  
57A309676

Caudal Flow 3,5 l/min

New Fly Breeam, monomando de lavabo con maneta medica.  
New Fly Breeam, single-lever basin mixer with medicated handle.



**BREH570221MEDVA1169**  
57A309677

Caudal Flow 3,5 l/min

New Fly Breeam, monomando de lavabo con maneta medica y válvula automática de inox 1/4".  
New Fly Breeam, single-lever basin mixer with medical handle and automatic 1/4" stainless steel valve.



**BRE570321**  
57B309691

Caudal Flow 5 l/min

**BRE570321NM**  
57B309696

Caudal Flow 5 l/min

**BREH570321**  
57B309712

Caudal Flow 3,5 l/min

**BREH570321NM**  
57B309713

Caudal Flow 3,5 l/min

New Fly Breeam, monomando de bidé.  
New Fly Breeam, bidet single-lever mixer.



**BRE570321VA1169**  
57B309693

Caudal Flow 5 l/min

**BRE570321VA9065**  
57B309694

Caudal Flow 5 l/min

New Fly Breeam, monomando de bidé con válvula automática de ABS 1/4".  
New Fly Breeam, bidet single-lever mixer with 1/4" automatic ABS valve.



**BRE570502S**  
57C305883

Caudal  
Flow  
5 l/min

**BRE570502SNM**  
57C305888

Caudal  
Flow  
5 l/min

**BREH570502S**  
57C307052

Caudal  
Flow  
3.5 l/min

**BREH570502SNM**  
57C307054

Caudal  
Flow  
3.5 l/min

New Fly Breeam, monomando de baño-ducha.  
New Fly Breeam, bath-shower single-lever mixer.



**BREH570502SMED**  
57C307459

Caudal  
Flow  
3.5 l/min

New Fly Breeam, monomando de baño-ducha con maneta medica.  
New Fly Breeam, bath-shower single-lever mixer with medical handle.



**BRE570502BTNM**  
57C305884

BRE570502SNM+2876BTNM+372602NM+2475CNM

Caudal  
Flow  
5 l/min

**BREH570502BTNM**  
57C307050

BREH570502SNM+2876BTNM+372602NM+2475CNM

Caudal  
Flow  
3.5 l/min

New Fly Breeam, conjunto monomando de baño con equipo de ducha.  
New Fly Breeam, bath single-lever mixer set with shower kit.



**BRE570502T1**  
57C305882

BRE570502S+3520T1+3726+1128C

Caudal  
Flow  
5 l/min

**BREH570502T1**  
57C307057

BREH570502S+3520T1+3726+1128C

Caudal  
Flow  
3.5 l/min

New Fly Breeam, conjunto monomando de baño-ducha con equipo de ducha.  
New Fly Breeam, bath-shower single-lever mixer set with shower kit.



**BRE570802S**  
57D305879

Caudal  
Flow  
5 l/min

**BRE570802SNM**  
57D307035

Caudal  
Flow  
5 l/min

**BREH570802S**  
57D307059

Caudal  
Flow  
3.5 l/min

**BREH570802SNM**  
57D307061

Caudal  
Flow  
3.5 l/min

New Fly Breeam, monomando de ducha.  
New Fly Breeam, shower single-lever mixer.



**BREH570812SMED**  
57D307461

Caudal  
Flow  
3.5 l/min

New Fly Breeam, monomando de ducha con maneta medica.  
New Fly Breeam, single lever shower mixer with medical handle.



**BREH570802BTNM**  
57D307058

BREH570802SNM+2876BTNM+372602NM+2475CNM

Caudal  
Flow  
3.5 l/min

New Fly Breeam, conjunto monomando de ducha con equipo de ducha.  
New Fly Breeam, shower mixer set with shower kit.



**BRE570802T1**  
57D305910

BRE570802S+3520T1+3726+1128C

Caudal  
Flow  
5 l/min

**BREH570802T1**  
57D307062

BREH570802S+3520T1+3726+1128C

Caudal  
Flow  
3.5 l/min

New Fly Breeam, conjunto monomando de ducha con equipo de ducha.  
New Fly Breeam, shower mixer set with shower kit.



**BRE570611**  
57E305881

New Fly Breeam, monomando de fregadero con caño alto giratorio.  
New Fly Breeam, sink single-lever mixer with high swivel spout.

Caudal  
Flow  
5l/min



**BRE571701CC**  
57E308728

New Fly Breeam, monomando de fregadero con caño alto 5L.  
New Fly Breeam, sink single-lever mixer with 5L high spout.

Caudal  
Flow  
5l/min



**BREH570701CCMED**  
57E307460

New Fly Breeam, monomando de fregadero mural con caño giratorio y maneta medica.  
New Fly Breeam, wall-mounted single-lever sink mixer with swivel spout and medicated handle.

Caudal  
Flow  
3,5l/min



**BRE570901**  
57E308727

New Fly Breeam, monomando de fregadero con caño giratorio 5L.  
New Fly Breeam, sink single-lever mixer with 5L swivel spout.

Caudal  
Flow  
5l/min



**BREH570901MED**  
57E307462

New Fly Breeam, monomando de cocina con palanca gerontológica.  
New Fly Breeam, kitchen single-lever mixer with gerontological lever.

Caudal  
Flow  
5l/min



**BRE571011**  
57A307036

**BRE571011NM**  
57A307037

**BREH571011**  
57A307063

**BREH571011NM**  
57A307064

New Fly Breeam, monomando de lavabo alto.  
New Fly Breeam, tall washbasin single-lever mixer.

Caudal  
Flow  
5l/min

Caudal  
Flow  
5l/min

Caudal  
Flow  
3,5l/min

Caudal  
Flow  
3,5l/min



**BRE510101**  
51A308307

**BREH510101**  
51A308308

Civic Breeam, monomando de lavabo de 5L.  
Civic Breeam, 5L basin mixer.

Caudal  
Flow  
5l/min

Caudal  
Flow  
3,5l/min



**BRE511001**  
51A308729

Civic Breeam, monomando de lavabo alto de 5L.  
Civic Breeam, 5L tall basin mixer.

Caudal  
Flow  
5l/min





**BRE510301**  
51B308317

Caudal  
Flow  
5l/min

**BREH510301**  
51B308318

Caudal  
Flow  
3,5l/min

Civic Breeam, monomando de bidé de 5L.  
Civic Breeam, 5L bidet mixer.



**BRE510501VM2**  
51C308321

Caudal  
Flow  
8l/min

BRE510501S+351502+3544+1128C

**BREH510501VM2**  
51C308323

Caudal  
Flow  
6l/min

BRE510501S+351502+3544+1128C

Civic Breeam, conjunto monomando baño- ducha con equipo de ducha de 8L.  
Civic Breeam, 8L bath-shower single-lever set with shower kit.



**BRE510801S**  
51D308324

Caudal  
Flow  
8l/min

**BREH510801S**  
51D308326

Caudal  
Flow  
6l/min

Civic Breeam, monomando de ducha de 8L.  
Civic Breeam, 8L shower mixer.



**BRE510801VM2**  
51D308325

Caudal  
Flow  
8l/min

BRE510801S+351502+3544+1128C

**BREH510801VM2**  
51D308327

Caudal  
Flow  
6l/min

BRE510801S+351502+3544+1128C

Civic Breeam, monomando de ducha de 8L.  
Civic Breeam, 8L shower mixer.



**BRE510602**  
51E308328

Caudal  
Flow  
5l/min

Civic, monomando de cocina vertical cónico con caño giratorio de cisne de 5L.  
Civic, vertical conical kitchen single-lever mixer with swivel spout of 5L.



**BRE510901**  
51E308329

Caudal  
Flow  
5l/min

Civic Breeam, monomando de cocina con caño giratorio de 5L.  
Civic Breeam, 5L kitchen single-lever mixer with swivel spout.



**BRE511701CC**  
51E308730

Caudal  
Flow  
5l/min

Civic Breeam, monomando de cocina a pared con caño alto giratorio de 5L.  
Civic Breeam, wall-mounted kitchen single-lever mixer with high swivel spout of 5L.



**BRE510101VA9065**  
51A308309

Caudal  
Flow  
5l/min

Civic Breeam, monomando de lavabo de 5L con válvula automática de 11/4".  
Civic Breeam, 5L basin mixer with automatic 11/4" valve.



**BREH510101VA9065**  
51A308310

Civic Breeam, monomando de lavabo con válvula automática de 1 1/4. Civic Breeam, basin mixer with automatic 1 1/4" valve.

Caudal Flow 3.5l/min



**BREH510103**  
51A308312

**BREH510103**  
51A308313

Civic Breeam, monomando de lavabo con apertura en frío. Civic Breeam, basin mixer with cold opening.

Caudal Flow 5l/min

Caudal Flow 3.5l/min



**BRE510103VA9065**  
51A308315

Civic Breeam, monomando de lavabo con apertura en frío y válvula automática de 1 1/4 de 5L. Civic Breeam, basin mixer with cold opening and automatic 1 1/4" valve of 5L.

Caudal Flow 5l/min



**BREH510103VA9065**  
51A308316

Civic Breeam, monomando de lavabo con apertura en frío y válvula automática de 1 1/4. Civic Breeam, basin mixer with cold opening and automatic 1 1/4" valve.

Caudal Flow 3.5l/min



**BRE510103MED**  
51A308708

Civic Breeam, monomando de lavabo con apertura en frío. Civic Breeam, basin mixer with cold opening.

Caudal Flow 5l/min



**BRE932805S**  
94D309697

**BRE932805SNM**  
94D309698

Blautherm Breeam, monomando de ducha. Blautherm Breeam, shower mixer.

Caudal Flow 8l/min

Caudal Flow 8l/min



**BRE937415RP300**  
94D309699

BRE932805S+BRED-N132D+RP300+2876BT+1128C

**BRE937415RP300NM**  
94D309703

BRE932805SNM+BREDN132DNM+RP300NM+4914Q3NM+2475CNM

Blautherm Breeam, columna de ducha telescópica monomando, rociador de Ø300 mm. Blautherm Breeam, telescopic shower column mixer shower head Ø300mm.

Caudal Flow 8l/min

Caudal Flow 8l/min



**BRE941202S**  
94D305867

**BRE941202SNM**  
94D305868

Blautherm Breeam, termostático de ducha. Blautherm Breeam, shower thermostat.

Caudal Flow 8l/min

Caudal Flow 8l/min



**BRE945412Q3RP300**

94D309705  
BRE941202S+BRED-N132D+RP300+4914Q3+2478C

**BRE945412Q3RP300NM**

94D309707  
BRE941202SNM+BREDN132DNM+RP300NM+4914Q3NM+2475CNM

Blautherm Breeam, columna de ducha telescópica termostática con rociador de Ø300 mm.

Blautherm Breeam, telescopic shower column thermostatic with Ø300 mm shower head.

Caudal Flow 8 l/min

Caudal Flow 8 l/min



**BRE943402S**

94D305863

Blautherm Breeam, termostático de ducha.

Blautherm Breeam, thermostatic shower mixer without shower kit.

Caudal Flow 8 l/min



**BRE943402T1**

94D305861  
BRE943402S+3520T1+3726+2471C

Blautherm Breeam, termostático de ducha con equipo de ducha.

Blautherm Breeam, thermostatic shower mixer with shower kit.

Caudal Flow 8 l/min



**BRE941502RP240**

94D305864  
941502S+BREB350+RP240+BRE3796+2876BT+2471C

**BRE941502RP240NM**

94D305865  
941502SNM+BREB350NM+RP240NM+BRE3796NM+2876BTNM+2475CNM

Blautherm Breeam, conjunto monomando metálico empotrado 2 vías con soporte, toma de agua, teleducha y rociador de Ø240 mm.

Blautherm Breeam, embedded metallic 2-way mixer set with support, water intake, hand shower, and shower head Ø240mm.

Caudal Flow 8 l/min

Caudal Flow 8 l/min



**BRE941502RK250**

94D305866  
941502KS+BREB350+RK250+BRE4796+2876BT+2471C

Blautherm Breeam, conjunto monomando metálico empotrado 2 vías con soporte, toma de agua, teleducha y rociador metálico cuadrado de 250 mm.

Blautherm Breeam, embedded metallic 2-way mixer set with support, water intake, hand shower, and square metal shower head 250mm.

Caudal Flow 8 l/min



**BRE941502RPK225**

94D307452  
941502KS+BREB350+RPK225+BRE4796+2876BT+2471C

Blautherm Breeam, conjunto monomando metálico empotrado 2 vías con soporte, toma de agua, teleducha y rociador cuadrado de 225 mm.

Blautherm Breeam, embedded metallic 2-way mixer set with support, water intake, hand shower, and square shower head 225mm.

Caudal Flow 8 l/min



**BRE9446S**

94C307909

Blautherm Breeam, termostático de baño-ducha.

Blautherm Breeam, thermostatic bath-shower mixer.

Caudal Flow 8 l/min



**BRE945612RP300**

94C309704  
BRE9446S+BREDN132D02+T18+IDP16+RP300+2876BT+2471

Blautherm Breeam, columna de baño-ducha telescópica termostática, rociador de Ø300 mm.

Blautherm Breeam, telescopic bath-shower column thermostatic, Ø300 mm shower head.

Caudal Flow 8 l/min



**BRE943801S**

94C305860

Blautherm Breeam, termostático de baño- ducha.  
Blautherm Breeam, thermostatic bath-shower mixer.

Caudal  
Flow  
8l/min



**BRE943801T1**

94C305859

BRE943801S+3520T1+3726+2471C

Blautherm Breeam, termostático de baño- ducha.  
Blautherm Breeam, thermostatic bath-shower mixer.

Caudal  
Flow  
8l/min



**BRE943901S**

94C306973

Blautherm Breeam, termostático de baño- ducha.  
Blautherm Breeam, thermostatic bath-shower mixer.

Caudal  
Flow  
8l/min



**BRE943901T1**

94C306962

BRE943901S+3520T1+3726+2471C

Blautherm Breeam, termostático de baño- ducha.  
Blautherm Breeam, thermostatic bath-shower mixer.

Caudal  
Flow  
8l/min



**BRE948712RP240**

94D305853

948712S+BRE350+RP240+2876BT+ BRE3796+2471C

**BRE948712RP240NM**

94D305854

948712SNM+BRE350NM+RP240NM+ 2876BTNM+BRE3796NM+2475CNM

Blautherm Breeam, conjunto termostático empotrado metálico 2 vías con soporte, toma de agua, teleducha y rociador de Ø240 mm.  
Blautherm Breeam, embedded metallic 2-way mixer set with support, water intake, hand shower, and shower head Ø240 mm.

Caudal  
Flow  
8l/min



**BRE948712RPK225**

94D305846

948712KS+BRE350+RPK225+ 4713P+BRE4796+2471C

Blautherm Breeam, conjunto termostático empotrado metálico 2 vías con soporte, toma de agua, teleducha y rociador cuadrado de 225 mm.  
Blautherm Breeam, embedded metallic 2-way mixer set with support, water intake, hand shower, and square shower head 225 mm.

Caudal  
Flow  
8l/min



**BRE963402S**

96D306976

Termotech Breeam, termostático de ducha.  
Termotech Breeam, thermostatic shower.

Caudal  
Flow  
8l/min



**BRE963401T1**

96D306965

BRE963402S+3520T1+3547+1128C

Termostático de ducha con equipo de ducha.  
Thermostatic shower mixer with shower kit.

Caudal  
Flow  
8l/min



**BRE963402BT**

96D307065

BRE963402S+2876BT+3726+1128C

Termotech Breeam, termostático de baño-ducha con equipo de ducha.  
Termotech Breeam, thermostatic shower with shower set.

Caudal Flow 8l/min



**BRE963901S**

96C306974

Termotech Breeam, termostático de baño-ducha.  
Termotech Breeam, thermostatic bath-shower mixer.

Caudal Flow 8l/min



**BRE963901NL**

96C306966

BRE963901S+3521NL+3547+1128C

Termotech Breeam, termostático de baño-ducha con equipo de ducha.  
Termotech Breeam, thermostatic bath-shower mixer with shower equipment.

Caudal Flow 8l/min



**BRE180102**

18A306739

**BREH180102**

18A306968

Titanium Breeam, monomando de lavabo.  
Titanium Breeam, single-lever basin mixer.

Caudal Flow 5l/min

Caudal Flow 3.5l/min



**BRE180102VA9065**

18A307066

**BREH180102VA9065**

18A307068

Titanium Breeam, monomando de lavabo con válvula automática de ABS 1¼".  
Titanium Breeam, single-lever basin mixer with ABS automatic valve 1¼".

Caudal Flow 5l/min

Caudal Flow 3.5l/min



**BRE189102**

18A305911

**BREH189102**

18A307075

Titanium Breeam, monomando de lavabo con apertura en frío.  
Titanium Breeam, washbasin mixer, cold opening.

Caudal Flow 5l/min

Caudal Flow 3.5l/min



**BRE189102VA9065**

18A307074

**BREH189102VA9065**

18A307076

Titanium Breeam, monomando de lavabo con válvula automática de ABS 1¼".  
Titanium Breeam, single-lever basin mixer with ABS automatic valve 1¼".

Caudal Flow 5l/min

Caudal Flow 3.5l/min



**BRE180302**

18B307067

**BREH180302**

18B306969

Titanium Breeam, monomando de bidé.  
Titanium Breeam, bidet single-lever mixer.

Caudal Flow 5l/min

Caudal Flow 3.5l/min



**BRE1805S**  
18C305918

Caudal  
Flow  
8l/min

**BREH1805S**  
18C307069

Caudal  
Flow  
6l/min

Titanium Breeam, monomando de baño-ducha.  
Titanium Breeam, bath-shower mixer.



**BRE1805VM2**  
18C305917

Caudal  
Flow  
8l/min

BRE1805S+351502+3544+1128C

**BREH1805VM2**  
18C307071

Caudal  
Flow  
6l/min

BRE1805S+351502+3544+1128C

Titanium Breeam, conjunto monomando de baño-ducha con equipo de ducha.  
Titanium Breeam, bath-shower single-lever mixer set with shower kit.



**BRE1808S**  
18D305916

Caudal  
Flow  
8l/min

**BREH1808VM2**  
18D306972

Caudal  
Flow  
6l/min

BRE1808S+351502+3544+1128C

Titanium Breeam, monomando de ducha.  
Titanium Breeam, shower mixer.



**BRE1808VM2**  
18D306740

Caudal  
Flow  
8l/min

BRE1808S+351502+3544+1128C

**BREH1808VM2**  
18D306972

Caudal  
Flow  
6l/min

BRE1808S+351502+3544+1128C

Titanium Breeam, monomando de ducha.  
Titanium Breeam, shower mixer.



**BRE183611**  
18E308980

Caudal  
Flow  
8l/min

Titanium Breeam, monomando de fregadero con caño cisne giratorio.  
Titanium Breeam, single lever sink mixer with swivel swan spout.



**BRE180621**  
18E308979

Caudal  
Flow  
5l/min

Titanium Breeam, monomando de fregadero vertical con caño cisne.  
Titanium Breeam, vertical sink single-lever mixer with swan-neck spout.



**BRE1809**  
18E307073

Caudal  
Flow  
8l/min

Titanium Breeam, monomando de fregadero con caño bajo giratorio.  
Titanium Breeam, single lever sink tap with cart spout



**BRE187402RP240**  
18D305913

Caudal  
Flow  
8l/min

BRE1838S+DN130+IDH1/2+RP240+2876BT+1128C

Titanium Breeam, columna de ducha telescópica monomando con rociador Ø240 mm  
Titanium Breeam, telescopic single-lever shower column with Ø240 mm shower.



**BRE187802P230**  
18D305912

Caudal  
Flow  
8l/min

BRE1838S+T-100N+IDH1/2+RP240+2876BT+1128C

Titanium Breeam, monomando de fregadero con caño bajo giratorio.  
Titanium Breeam, single lever sink tap with cart spout

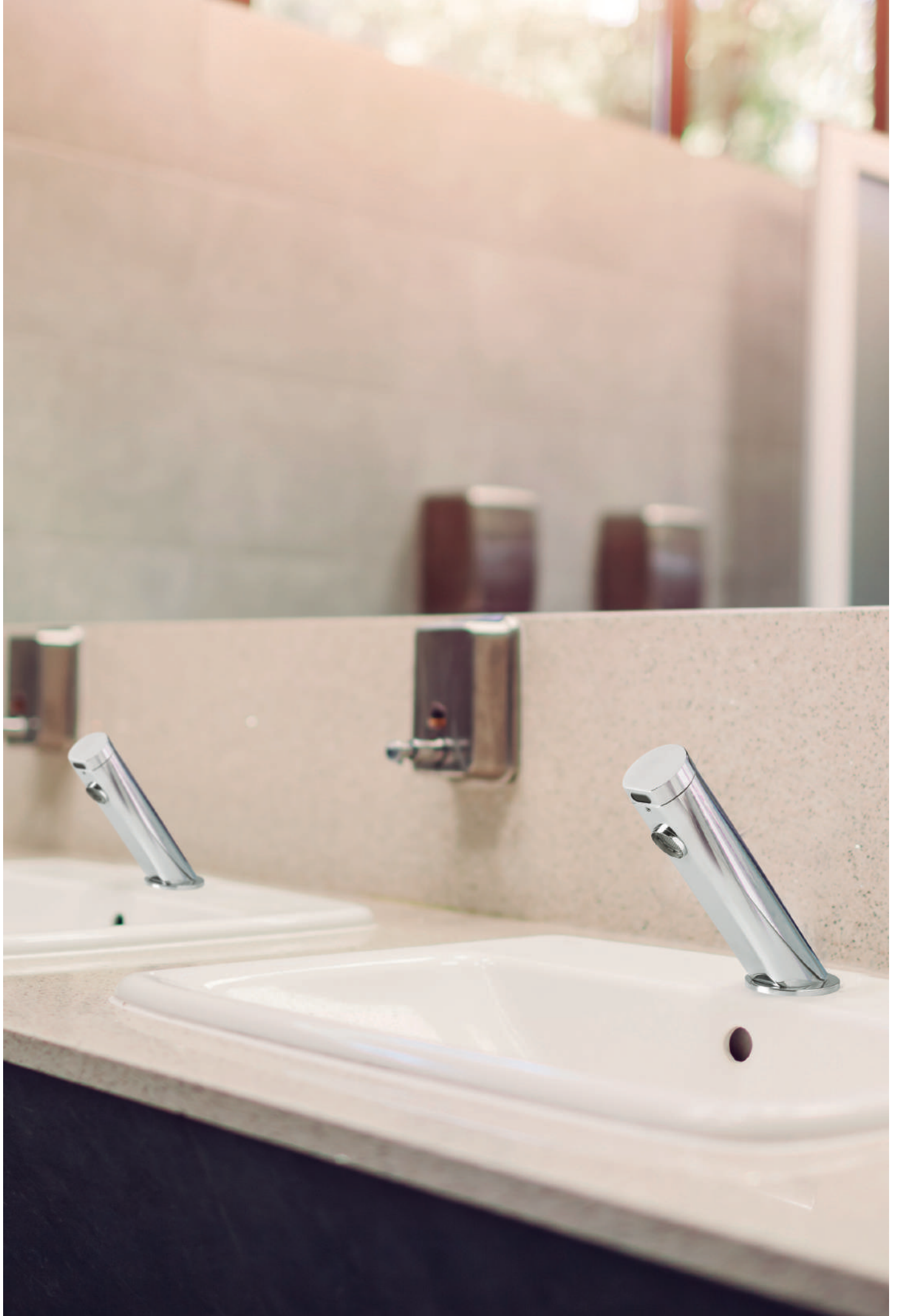


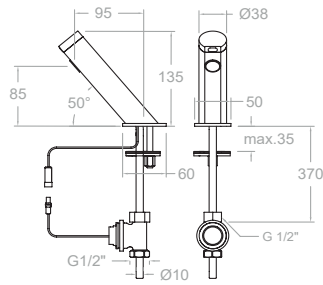
# Colectividades

## Colectivities









Caudal l/M Flow	6 l/min
Temperature	65°
Presión Pressure	1-5 bar (3 recom)

**8119B**

81A301495

Soltronic, lavabo electrónico inclinado de un agua o premezclada.  
Soltronic, electronic 1-water wash basin (or premixed).

**8119TB**

81A301496

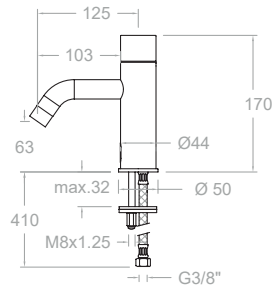
Soltronic, lavabo electrónico inclinado de un agua o premezclada con transformador más baterías.  
Soltronic, electronic 1-water wash basin (or premixed).



**MD01**

AAZ301995

Soltronic, control remoto para electrónicos grifería.  
Soltronic, remote control for electronic taps.



Caudal l/M Flow	6 l/min
Temperature	65°
Presión Pressure	1-5 bar (3 recom)

**8116B**

81A301490

Soltronic, lavabo electrónico de un agua o premezclada.  
Soltronic, electronic 1-water wash basin (or premixed).

**8116TB**

81A301491

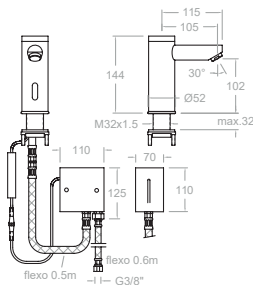
Soltronic, lavabo electrónico de un agua o premezclada con transformador más baterías.  
Soltronic, electronic 1-water wash basin (or premixed).



**MD01**

AAZ301995

Soltronic, control remoto para electrónicos grifería.  
Soltronic, remote control for electronic taps.



Timing	15 ± 5 seg
Caudal l/M Flow	6 l/min
Temperature	40°
Presión Pressure	1-5 bar (3 recom)

**8102**

231315

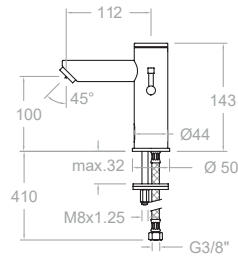
Soltronic, lavabo electrónico de un agua o premezclada con transformador más baterías.  
Soltronic, electronic washbasin tap mixer powered by 1.5 V batteries. (not included)



**3794**

AAZ301450

Llave de paso con filtro.  
Stopcock with filter.



Caudal l/M Flow	6 l/min
Temperature	65°
Presión Pressure	1-5 bar (3recom)

**8115B**  
81A301488

Soltronic, lavabo electrónico de dos aguas fría y caliente.  
Soltronic, washbasin sensor mixer for 2 waters (cold and hot).

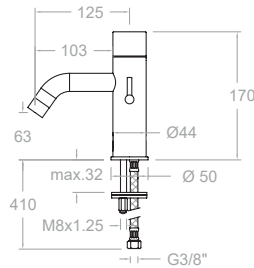


**8115TB**  
81A301489

Soltronic, lavabo electrónico de dos aguas fría y caliente con transformador más baterías.  
Soltronic, electronic 2-water washbasin (cold and hot).

**MD01**  
AAZ301995

Soltronic, control remoto para electrónicos grifería.  
Soltronic, remote control for electronic taps.



Caudal l/M Flow	6 l/min
Temperature	65°
Presión Pressure	1-5 bar (3recom)

**8118B**  
81A301492

Soltronic, lavabo electrónico de dos aguas fría y caliente.  
Soltronic, electronic 2-water washbasin (cold and hot).

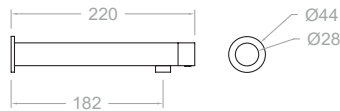


**8118TB**  
81A301493

Soltronic, lavabo electrónico de dos aguas fría y caliente con transformador más baterías.  
Soltronic, electronic 2-water washbasin (cold and hot).

**MD01**  
AAZ301995

Soltronic, control remoto para electrónicos grifería.  
Soltronic, remote control for electronic taps.



Caudal l/M Flow	6 l/min
Temperature	65°
Presión Pressure	1-5 bar (3recom)

**8120B**  
81A301497

Soltronic, lavabo electrónico mural de un agua o premezclada.  
Soltronic, concealed wall washbasin sensor mixer for 1 water (cold or premixed).

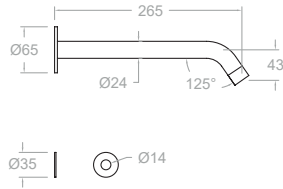


**8120TB**  
81A301499

Soltronic, lavabo electrónico mural de un agua o premezclada con transformador más baterías.  
Soltronic, concealed electronic 1-water wash basin (or premixed).

**MD01**  
AAZ301995

Soltronic, control remoto para electrónicos grifería.  
Soltronic, remote control for electronic taps.



Caudal l/M Flow	6 l/min
Temperature	65°
Presión Pressure	1-5 bar (3 recom)

**8121B**  
81A301500

Soltronic, lavabo electrónico mural de un agua o premezclada.  
Soltronic, concealed electronic 1-water wash basin (or premixed).

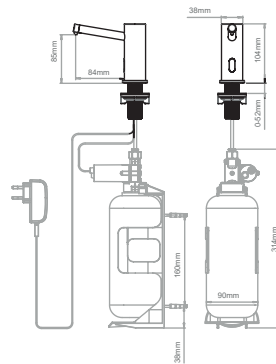


**8121TB**  
81A301501

Soltronic, lavabo electrónico mural de un agua o premezclada con transformador más baterías.  
Soltronic, concealed electronic 1-water wash basin (or premixed) with transformer and batteries.

**MD01**  
AAZ301995

Soltronic, control remoto para electrónicos grifería.  
Soltronic, remote control for electronic taps.



**8130B**  
81Z301762

Soltronic, dispensador de jabón electrónico.  
Soltronic, electronic soap dispenser.

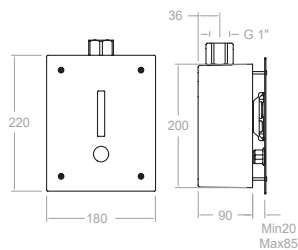


**8130TB**  
81Z301763

Soltronic, dispensador de jabón electrónico con transformador más baterías.  
Soltronic, electronic soap dispenser with transformer and batteries.

**MD01**  
AAZ301995

Soltronic, control remoto para electrónicos grifería.  
Soltronic, remote control for electronic taps.



Timing	6 seg
Caudal l/M Flow	12 l/min
Temperature	65°
Presión Pressure	1-5 bar (3 recom)

**8124B**  
81F301505

Soltronic, WC empotrado electrónico.  
Soltronic, wall-mounted electronic flushometer for urinals.

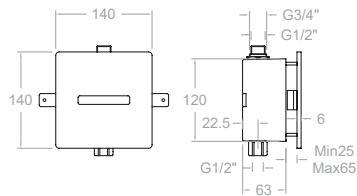


**8124TB**  
81F301506

Soltronic, WC empotrado electrónico con transformador más baterías.  
Soltronic, wall-mounted electronic flushometer for urinals with transformer and batteries.

**MD01**  
AAZ301995

Soltronic, control remoto para electrónicos grifería.  
Soltronic, remote control for electronic taps.



**8122B**

81F301502

Soltronic, urinario empotrado electrónico cuadrado.  
Soltronic, wall-mounted electronic flushometer for urinals.



**8122TB**

81F301503

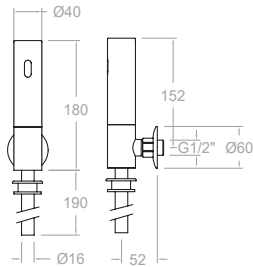
Soltronic, urinario empotrado electrónico cuadrado con transformador más baterías.  
Soltronic, wall-mounted electronic flushometer for urinals.

Timing	6 seg
Caudal l/M Flow	20 l/min
Temperature	65°
Presión Pressure	1-5 bar (3 recom)

**MD01**

AAZ301995

Soltronic, control remoto para electrónicos grifería.  
Soltronic, remote control for electronic taps.



**8123**

81F301504

Soltronic, urinario electrónico.  
Soltronic, electronic flushing system for urinals.



Timing	6 seg
Caudal l/M Flow	12 l/min
Temperature	65°
Presión Pressure	1-5 bar (3 recom)

**MD01**

AAZ301995

Soltronic, control remoto para electrónicos grifería.  
Soltronic, remote control for electronic taps.

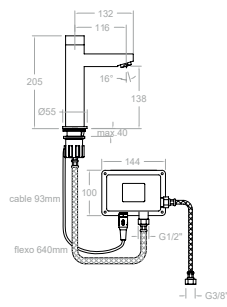


**MD01**

AAZ301995

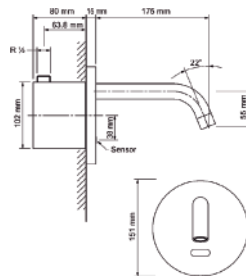
Permite el ajuste de distintas funciones:  
El cambio de cualquier definición afecta el funcionamiento del sistema por lo cual este control remoto debe ser utilizado solamente por personal autorizado.  
Para operar las funciones del control remoto, ud. Deberá tener productos cuyos modelos sean compatibles.  
Cualquier ajuste que sea haga será guardado en la memoria de la unidad electrónica del grifo incluso si hay un corte de energía o desgaste en las baterías.  
Allows adjustment of various functions:  
Changing any definition affects the operation of the system so this remote control should only be used by authorized personnel.  
To operate the remote control functions, you. You must have products whose models are compatible.  
Any adjustments made will be saved in the memory of the electronic faucet unit even if there is a power outage or battery wear.





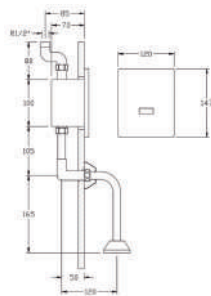
**811002TB**  
81A308047

Soltronic, lavabo alto electrónico de dos aguas fría y caliente.  
Soltronic, electronic high washbasin with hot and cold water.



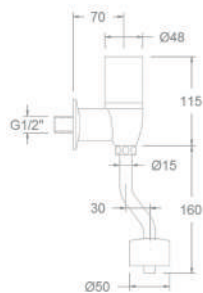
**8112**  
239496

Soltronic, lavabo empotrado electrónico de un agua.  
Soltronic, single-water electronic concealed washbasin.



**8113**  
217608

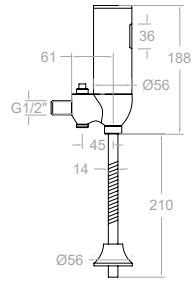
Soltronic, urinario empotrado electrónico.  
Soltronic, electronic concealed urinal.



**8105**  
217563

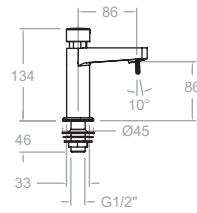
Soltronic, urinario standard electrónico.  
Soltronic, standard electronic urinal.





**811702TB**  
81F308048

Soltronic, urinario empotrado de una agua.  
Soltronic, single-water concealed urinal.



\* **745103**  
74A303248

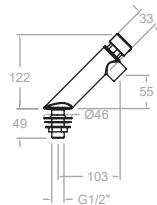
**BRES745103**  
74A306458

Solestop, lavabo recto temporizado de un agua con regulación de caudal.  
Solestop, self-closing washbasin mixer with time and flow regulation.



* Tiempo Timing	5 seg
Caudal l/M Flow	6 l/min
Descarga total Waterflow discharge	0,45 l

Cartucho Cartridge: AAZ303823



\* **745803**  
74A303247

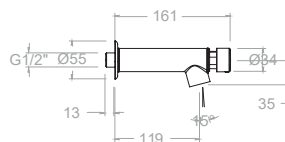
**BRES745803**  
74A306459

Solestop, lavabo inclinado temporizado de un agua con regulación de tiempo y caudal.  
Solestop, self-closing washbasin mixer with time and flow regulation.



* Tiempo Timing	5 seg
Caudal l/M Flow	6 l/min
Descarga total Waterflow discharge	0,5 l

Cartucho Cartridge: AAZ303823



\* **745203**  
74A303249

**BRES745203**  
74A306460

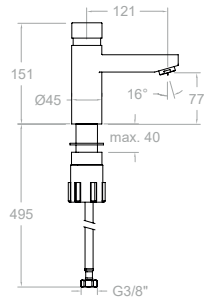
Solestop, lavabo mural temporizado de un agua con regulación de tiempo y caudal.  
Solestop, self-closing wall washbasin mixer with time and flow regulation.



* Tiempo Timing	5 seg
Caudal l/M Flow	6 l/min
Descarga total Waterflow discharge	0,5 l

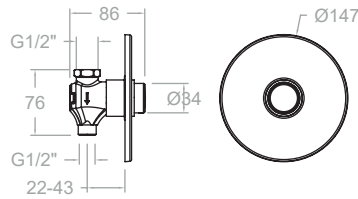
Cartucho Cartridge: AAZ303823





**749002**  
74A308049

Solestop, lavabo temporizado mezclador (fría y caliente).  
Solestop, self closing wash basin mixer (cold and hot).



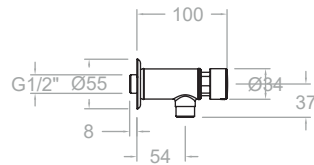
**745503**  
74D303252

Solestop, ducha empotrada temporizada de un agua con florón Ø147mm.  
Solestop, self-closing concealed shower mixer with time and flow regulation.



Tiempo Timing	22 seg
Caudal l/M Flow	9l/min
Descarga total Waterflow discharge	3,3l

Cartucho Cartridge: AAZ303824



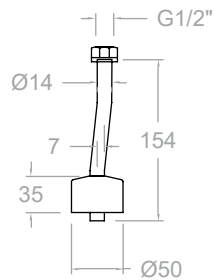
**745303**  
74F303250

Solestop, urinario visto temporizado de un agua.  
Solestop, self-closing urinal mixer with time and flow regulation.



Tiempo Timing	5 seg
Caudal l/M Flow	6,5 l/min
Descarga total Waterflow discharge	0,55 l

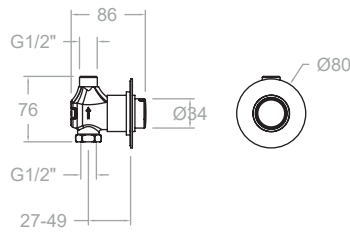
Cartucho Cartridge: AAZ303824



**755**  
500737

Solestop, enlace para urinario de 1/2" x Ø14x radio 7 mm para 7453.  
Solestop, urinal flushing pipe 1/2" x Ø14x 240mm y radius 7 mm for 7453.





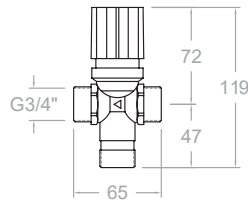
**745903**  
74F303585

Solestop, durinario empotrado temporizado de un agua con florón Ø80mm.  
Solestop, self-closing concealed urinal mixer with time and flow regulation.



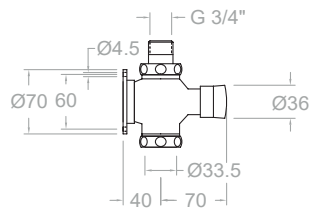
Tiempo Timing	9 seg
Caudal l/M Flow	10 l/min
Descarga total Waterflow discharge	1,5 l

Cartucho Cartridge: AAZ303824



**733**  
501157

Solestop, válvula mezcladora con válvula antirretorno.  
Simple thermostatic tap anti-return valves.



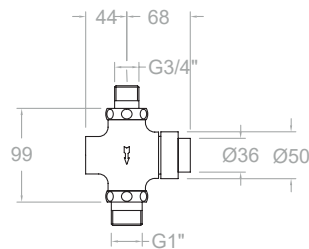
**745603**  
74F306957

Solestop, WC de un agua o premezclado.  
Solestop, one-water WC or premixed.



Tiempo Timing	15 ± 5 aseg
Caudal l/M Flow	≈ 25 l/min
Temperature	65°
Bar	1-5 Bar (3 recom)

Cartucho Cartridge: T406



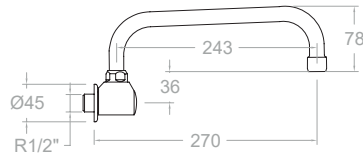
**745703**  
74F306958

Solestop, WC empotrado de un agua o premezclado.  
Solestop, single flush or pre-mixed WC.



Tiempo Timing	15 ± 5 aseg
Caudal l/M Flow	≈ 25 l/min
Temperature	65°
Bar	1-5 Bar (3 recom)

Cartucho Cartridge: T407



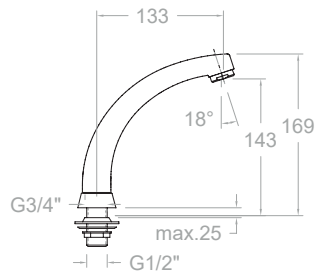
**748X1CAI30**  
190347

Solestop, cuerpo con caño mural para comandos a pedal.  
Solestop, body with wall spout for pedal controls.



**748X1SCA**  
190356

Solestop, cuerpo sin caño para comandos a pedal.  
Solestop, body without spout for pedal commands.



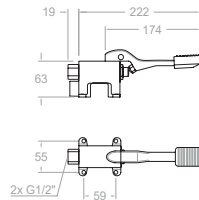
**74302**  
74Z301675

Solestop, manguito con caño giratorio.  
Solestop, swivel spout.



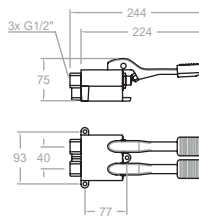
**74302S**  
74Z301676

Solestop, cuerpo giratorio para caño.  
Solestop, swivel spout.



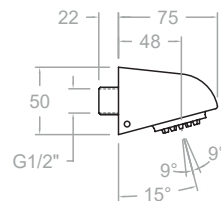
**7238**  
261522

Solestop, pedal de suelo para una agua.  
Floor mixer



**7239**  
261523

Solestop, pedal mezclador de suelo para dos aguas.  
Floor mixer



**712N**  
240180

Solestop, rociador ducha antivandálica.  
Ducha tonic antivandalica for built-in



# Showroom

# Showroom



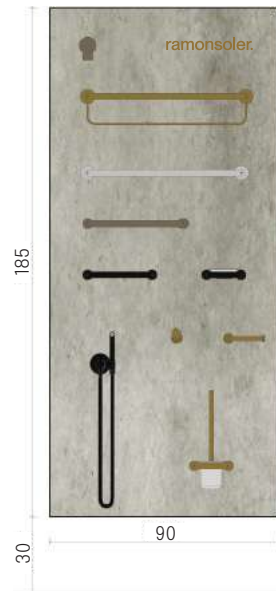
## Expolux Accesorios Baño Ergos · Expolux Bath Accessories Ergos

### CÓDIGO CODE

MKX308021 ■■■ EXPOLUX CEMENT ACCESSORIES 90

En las planchas se pueden instalar accesorios de baño y WC Magnet en acabado: oro cepillado, níquel cepillado, negro mate, cromado o combinar en una misma plancha todos los acabados. Se servirá sin taladros.

It is possible to install bathroom accessories and WC Magnet in the wallpanels. In brushed gold, brushed nickel, matte black and chromed finishes. Choose one finish per wall or combine them. Supplied without holes.



## Combi Lux Cement Accesorios Combi Lux Cement Accessories

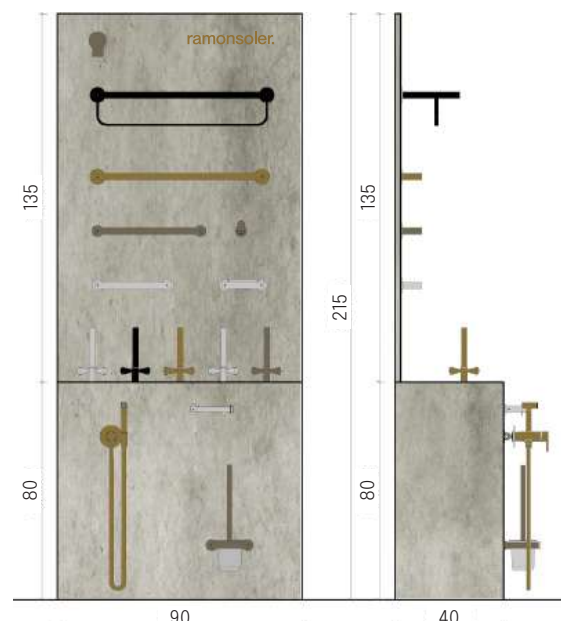
### CÓDIGO CODE

MKX308492 ■■■ COMBI LUX CEMENT 90 WALL ACCESSORIES 01

MKX308493 ■■■ COMBI LUX CEMENT 90 GONDOLA ACCESSORIES 01

El panel se sirve con 2 pletinas en la parte trasera superior, para poder colgarse en la pared. Los productos pueden ser en los diferentes acabados disponibles: oro cepillado, níquel cepillado, negro mate, cromado o combinar en una misma exposición todos los acabados. Se servirá sin taladros.

The wall panel have wall fixation plates. The products can be in the different finishes available: brushed gold, brushed nickel, matte black, chrome or combine in the same display all the finishes. Supplied without holes.



## Combi Lux 90

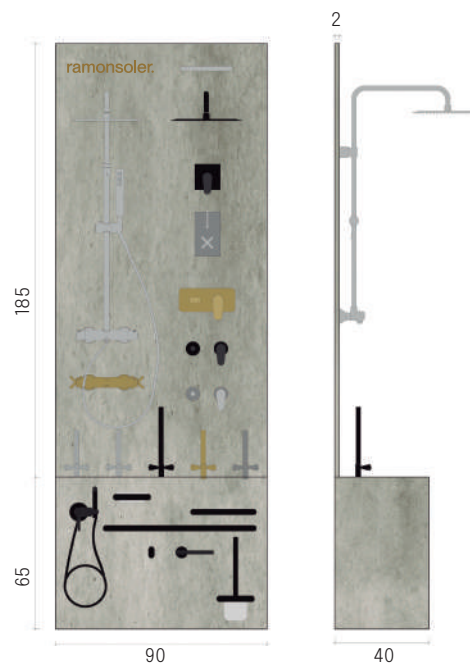
### CÓDIGO CODE

MKX308487  EXPOCOMBILUX CEMENT 90 WALL MIXTO 01

MKX308488  EXPOCOMBILUX CEMENT 90 GONDOLA MIXTO 01

Combi lux 90 se compone de góndola y plancha. La góndola de 65 cm x 90 cm x 40 cm, que se servirá con 5 taladros separados 18 cm entre ellos de eje a eje, para facilitar la instalación de las griferías. La tapa superior es registrable. La plancha de 185 cm x 90 cm x 1,9 cm. Este se servirá sin taladros.

Combi lux 90 consists of a gondola and a wall panel. The 65 cm x 90 cm x 40 cm gondola, which will be supplied with 5 holes 18 cm apart from axis to axis, to facilitate the installation of the taps. The top cover is accessible. The dimensions of the wall panel are 185 cm x 90 cm x 1.9 cm slab. The rest is supplied without holes.



## Combi Lux 130

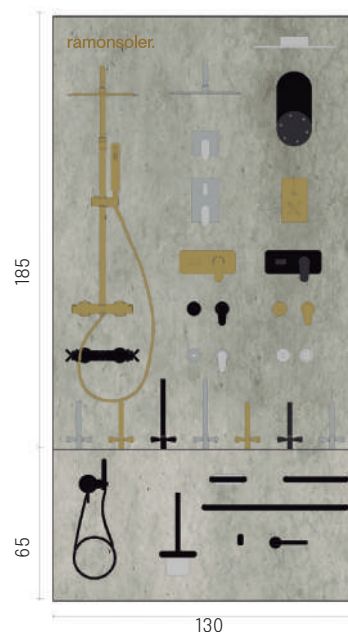
### CÓDIGO CODE

MKX308489  EXPOCOMBILUX CEMENT 130 WALL MIXTO 01

MKX308490  EXPOCOMBILUX CEMENT 130 GONDOLA MIXTO 01

Combi lux 130 se compone de góndola y plancha. La góndola de 65 cm x 130 cm x 40 cm, que se servirá con 7 taladros separados 18 cm entre ellos de eje a eje, para facilitar la instalación de las griferías. La tapa superior es registrable. La plancha de 185 cm x 130 cm x 1,9 cm. Este se servirá sin taladros.

Combi lux 130 consists of gondola and wall panel. The 65 cm x 130 cm x 40 cm gondola, which will be supplied with 7 holes 18 cm apart from axis to axis, to facilitate the installation of the fittings. The top cover is accessible. The dimensions of the wall panel are 185 cm x 130 cm x 1.9 cm slab. The rest is supplied without holes.



## Expolux

### CÓDIGO CODE

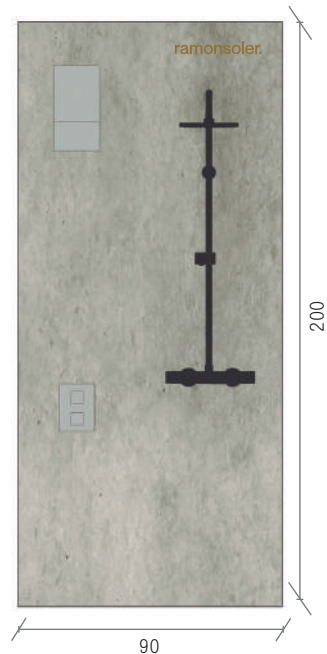
MKX308007  EXPOLUX CEMENT

MKX307993  EXPOLUX BLACK

MKX307992  EXPOLUX WHITE

MEDIDAS 200 cm (altura) x 90 cm (ancho) x 19mm (fondo). Expositor para 2 conjuntos de ducha que incluyan flexo + teleducha, que se colgará con pletinas. Se servirá sin taladros.

MEASUREMENTS 200 cm (height) x 90 cm (width) x 19mm (depth). Display for 2 shower sets including flexo + hand shower, which will be hung with supplied fixation. Supplied without holes.



## Mini Expolux

### CÓDIGO CODE

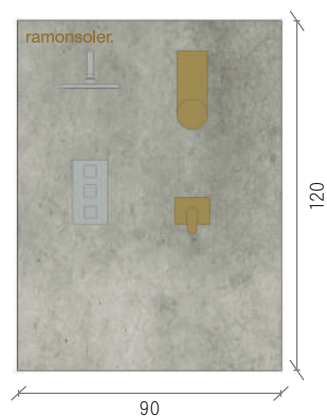
MKX308006  MINI EXPOLUX CEMENT

MKX307995  MINI EXPOLUX BLACK

MKX307994  MINI EXPOLUX WHITE

Expositor para 2 rociadores + 2 empotrados, que se colgará con pletinas. Se servirá sin taladros.




Display for 2 Head Showers + 2 concealed, which will be hung with supplied fixation. Supplied without holes.





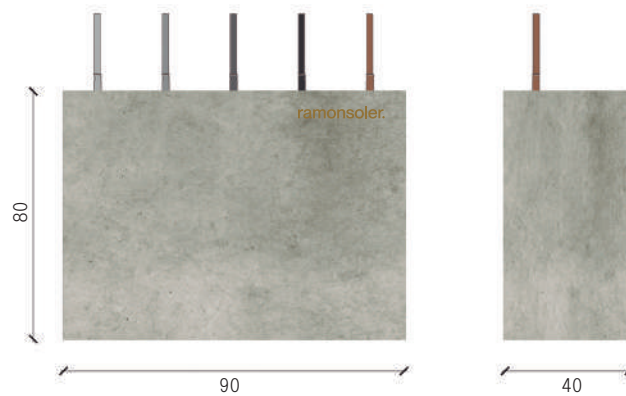
## RS Lux Góndola

### CÓDIGO CODE

MKX308004		RS LUX GONDOLA CEMENT
MKX307991		RS LUX GONDOLA BLACK
MKX307990		RS LUX GONDOLA WHITE

Expositor góndola 40x90x80cm, que se servirá con 5 taladros para facilitar la instalación de las griferías.

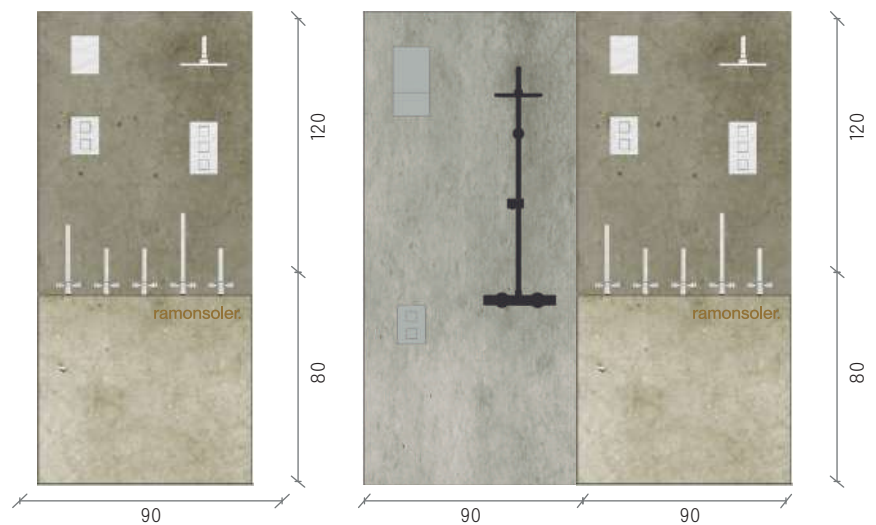
Gondola display 40x90x80cm, which will be supplied with 5 holes to facilitate the installation of the fittings.



## Possible combinations of Expolux displays

Posibles combinaciones de expositores Expolux  
Se servirá sin taladros.

Possible combinations of Expolux displays. Supplied without holes.



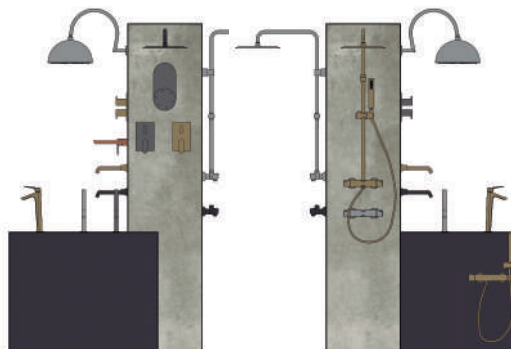
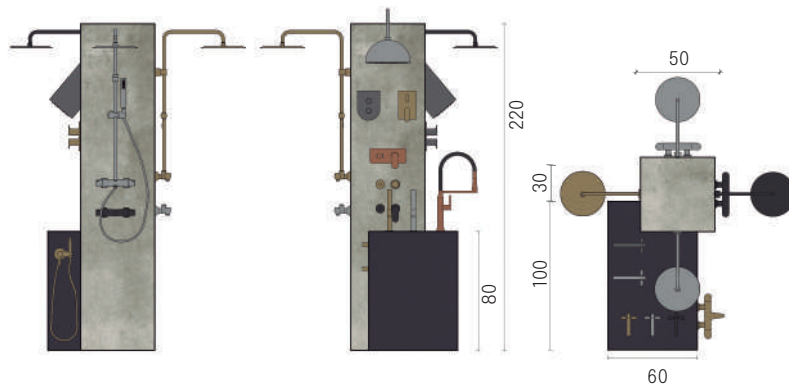
## RS Premium Torre

### CÓDIGO CODE

MKX308040  RSPREMIUM TORRE

Este expositor se compone de 2 módulos encajados entre sí, un módulo alto tipo torre, acabado hormigón, y un módulo bajo en antracita. El primer módulo podrá exponer grifos de lavabo empotrados, columnas de ducha o conjuntos de ducha empotrados. El segundo módulo bajo podrá exponer griferías de lavabo o cocina. La tapa superior es registrable. Además, incluye 4 ruedas giratorias de nylon que facilitan su desplazamiento, ocultas en el interior del módulo. Se servirá con taladros.

This display unit is composed of 2 modules fitted together, a high tower module in concrete finish and a low module in anthracite. The first module can display built-in basin taps, shower columns or built-in shower sets. The second low module can display washbasin or kitchen taps. The top cover is accessible. It also includes 4 nylon swivel wheels that make it easy to move, hidden inside the module. Supplied with holes.



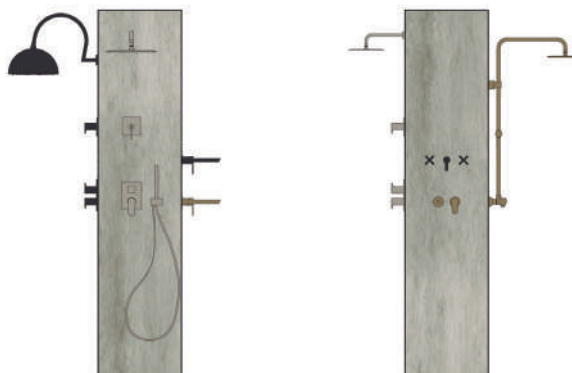
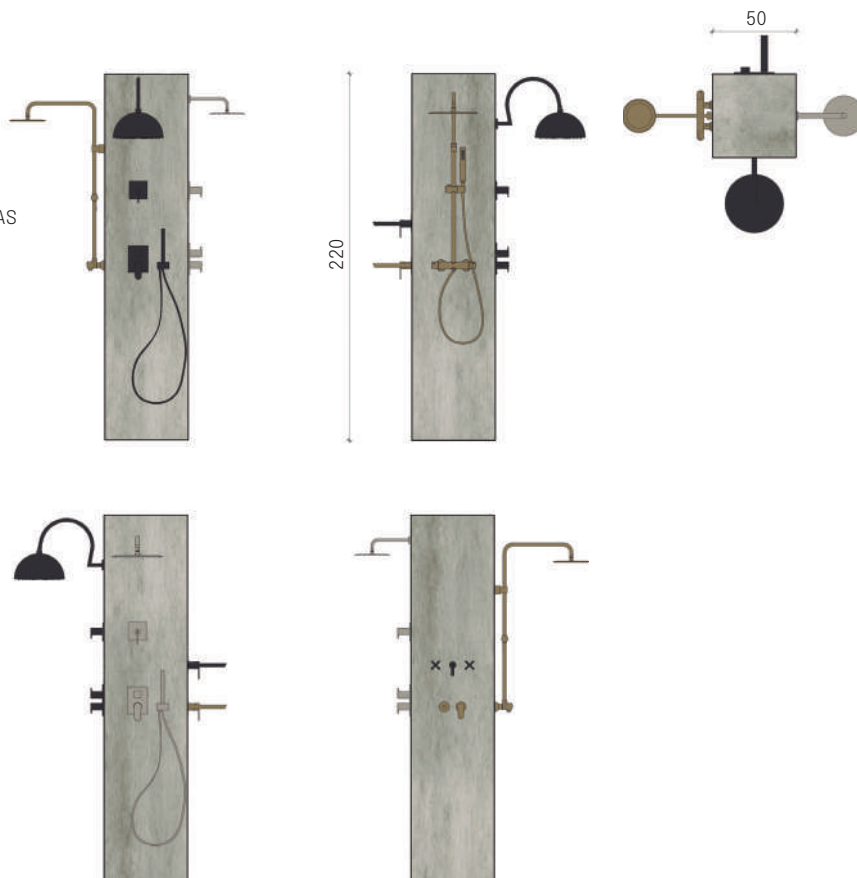
## RS Lux Cement Torre 4 Caras

### CÓDIGO CODE

MKX308046  RSLUX CEMENT TORRE 4 CARAS





Expositor de un solo módulo tipo torre con acabado en hormigón. Este módulo podrá exponer columnas de ducha o conjuntos de ducha empotrados. La parte de arriba está descubierta y la parte de abajo es sólida para poder almacenar en su interior. Se servirá sin taladros.

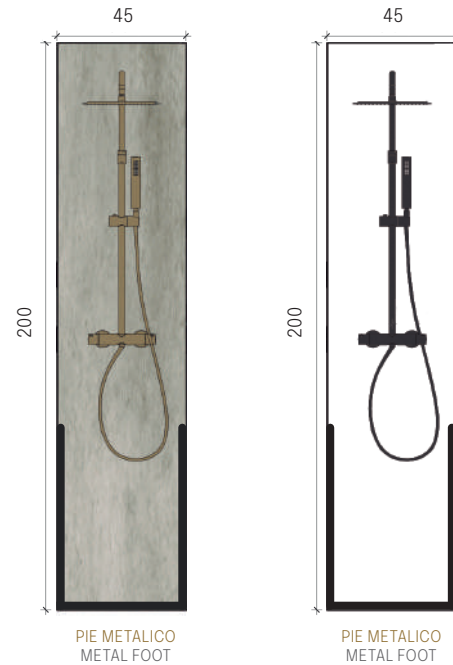
Single-module tower-type display unit with concrete finish. This module can display shower columns or built-in shower sets. The upper part is uncovered and the lower part is solid so that it can be stored inside. Supplied without holes.



## Expo cement




### CÓDIGO CODE

- MKX308003  EXPOCEMENT
- MKX304356  PIE METALICO NEGRO EXPOCEMENT
- 250935  EXPOWHITE BLAUTHERM
- MKX301977  PIE METALICO BLANCO EXPOWHITE BLAUTHERM



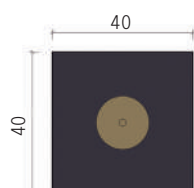
## Peana Columna de pie

### CÓDIGO CODE

- MKX304823  PEANA WHITE PARA MONOMANDO COLUMNA LAVABO Y BAÑO
- MKX304844  PEANA BLACK PARA MONOMANDO COLUMNA LAVABO Y BAÑO
- MKX304845  PEANA CEMENT PARA MONOMANDO COLUMNA LAVABO Y BAÑO

Expositor para 1 grifería columna de lavabo o bañera. Peana 6x40x40 cm se servirá con 1 taladro central.

Display stand for 1 washbasin or bathtub faucet. Stand 6x40x40 cm will be supplied with 1 central hole.



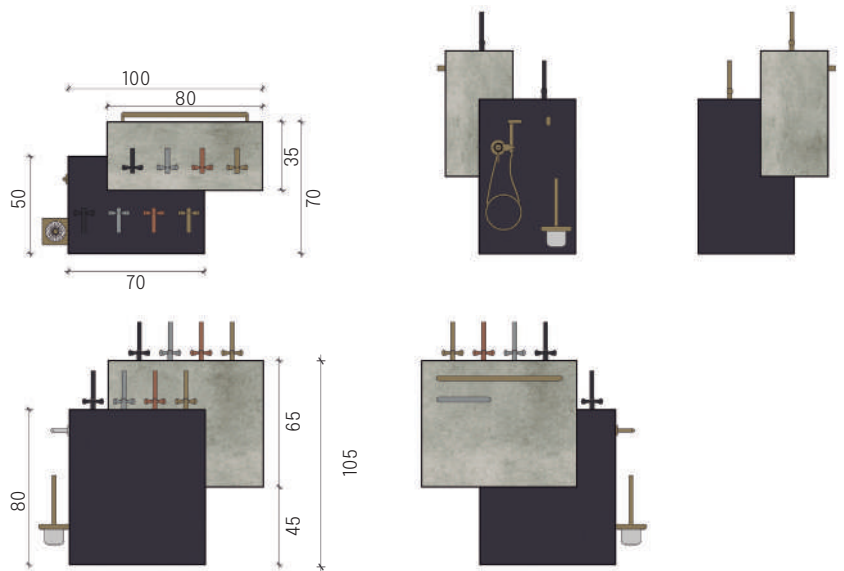
## Isla Doble

### CÓDIGO CODE

MKX308038  RSPREMIUM DOBLE

Este expositor se compone de 2 módulos encajados entre sí, un módulo alto, acabado hormigón, y un módulo bajo, acabado antracita. El primer módulo alto puede exponer 4 grifos de lavabo y toalleros Ergos en su lateral exterior más ancho. El segundo módulo puede exponer 4 grifos de lavabo de caño alto y accesorios Ergos y Wc manget en su lateral. Además incluye 4 ruedas giratorias de nylon que facilitan su desplazamiento, ocultas en el interior del módulo. Se servirá sin taladros.

This display is composed of 2 modules fitted together, a high module, concrete finish, and a low module, anthracite finish. The first tall module can display 4 washbasin faucets and towel racks on its wider outer side. The second module can expose 4 high spout basin faucets and Ergos accessories and Wc manget on its side. It also includes 4 nylon swivel wheels for easy movement, hidden inside the module. Supplied without holes.



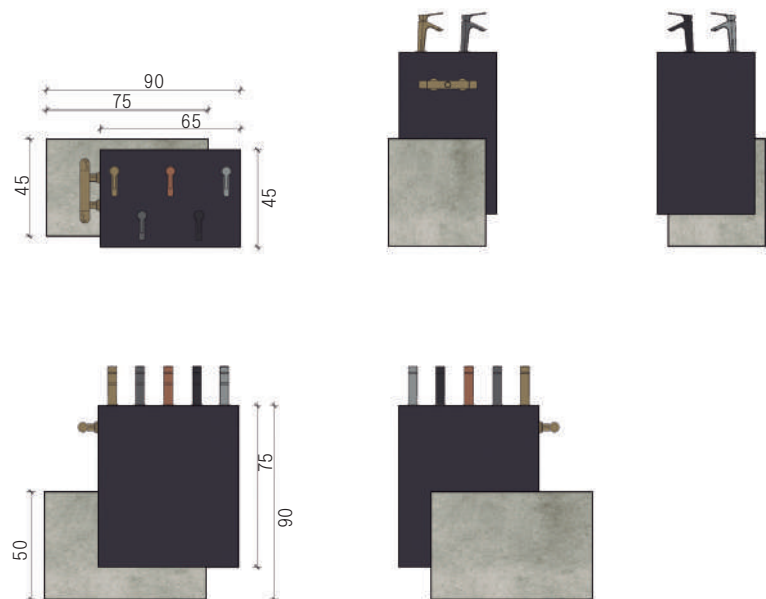
## Isla Simple

### CÓDIGO CODE

MKX308039  RSPREMIUM MONO (ISLA SIMPLE)

Este expositor se compone de 2 módulos encajados entre sí, un módulo alto acabado antracita, y un módulo bajo acabado hormigón. El primer módulo alto puede exponer 5 grifos de lavabo y 1 grifo baño ducha en el lateral izquierdo. El segundo módulo no expone ningún producto. Además incluye 4 ruedas giratorias de nylon que facilitan su desplazamiento, ocultas en el interior del módulo. Se servirá sin taladros.

This display unit is composed of 2 modules fitted together, a high module in anthracite finish and a low module in concrete finish. The first tall module can display 5 basin taps and 1 shower tap on the left side. The second module does not display any products. It also includes 4 nylon swivel wheels that make it easy to move, hidden inside the module. Supplied without holes.

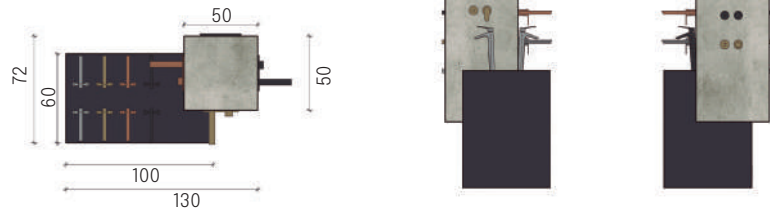


## Minitorre

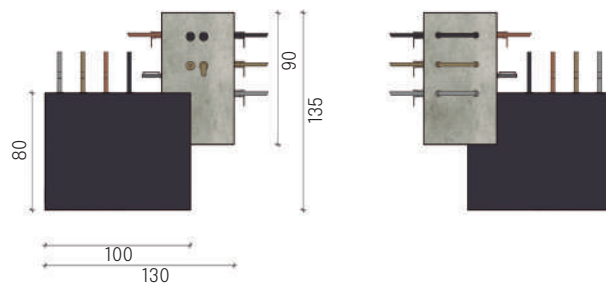
### CÓDIGO CODE

MKX301066  RSPREMIUM MINITORRE

Este expositor se compone de 2 módulos encajados entre sí, un módulo mini torre, acabado hormigón, y un módulo bajo antracita. El primer módulo bajo puede exponer 8 grifos de lavabo. La tapa superior es registrable. Para exponer grifos de lavabo empotrados y toalleros. El segundo módulo alto puede exponer grifos de lavabo empotrados y toalleros. Además incluye 4 ruedas giratorias de nylon que facilitan su desplazamiento, ocultas en el interior del módulo. Se servirá sin taladros.



This display unit is made up of 2 interlocking modules, a mini tower module, concrete finish, and an anthracite low module. The first low module can display 8 basin taps. The upper cover is accessible. For displaying built-in basin taps and towel rails. The second high module can display built-in basin taps and towel rails. It also includes 4 nylon swivel wheels that make it easy to move, hidden inside the module. Supplied without holes.



## RS Lux Kitchen 110

### CÓDIGO CODE

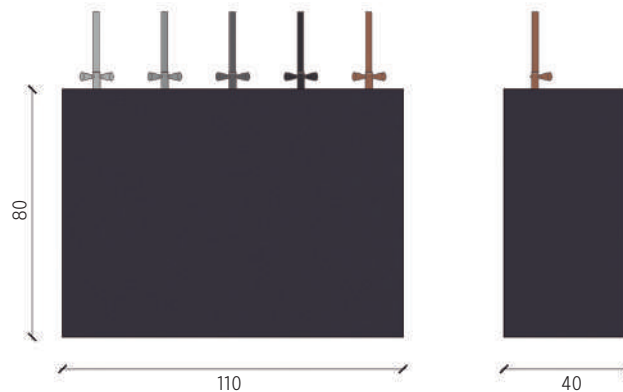
MKX308012  RSLUX CEMENT KITCHEN SIMPLE GONDOLA

MKX308011  RSLUX BLACK KITCHEN SIMPLE GONDOLA

MKX308010  RSLUX WHITE KITCHEN SIMPLE GONDOLA

Expositor Kitchen para exponer 5 griferías de cocina. De anchura de 110cm, altura 80cm y 40 cm de fondo. Expositor que se servirá con 5 taladros separados 22 cm de eje a eje, para facilitar la instalación de las griferías. La tapa superior es registrable.

Kitchen display stand for displaying 5 kitchen taps. The display stand is 110 cm wide, 80 cm high and 40 cm deep, and will be supplied with 5 holes 22 cm apart from axis to axis, to facilitate the installation of the taps. The top cover is accessible.



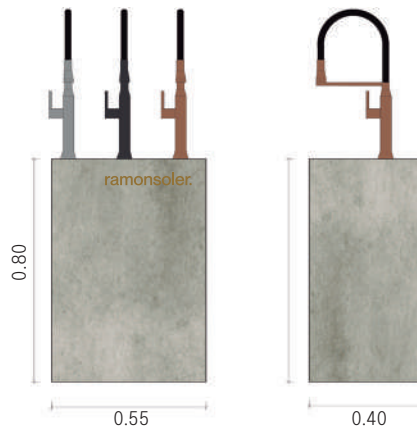
## RS Lux Kitchen Simple 55

### CÓDIGO CODE

- MKX308045  RSLUX CEMENT KITCHEN 55 SIMPLE GONDOLA
- MKX308735  RSLUX WHITE KITCHEN 55 SIMPLE GONDOLA
- MKX308735  RSLUX BLACK KITCHEN 55 SIMPLE GONDOLA

Expositor Kitchen 55 para exponer 3 griferías de cocina. De anchura de 55cm, altura 80cm y 40 cm de fondo. Expositor que se servirá con 3 taladros separados 20 cm de eje a eje, para facilitar la instalación de las griferías. La tapa superior es registrable.

Kitchen 55 display stand for displaying 3 kitchen taps. Width 55 cm, height 80 cm and depth 40 cm. The display stand is supplied with 3 holes 20 cm apart from axis to axis, to facilitate the installation of the taps. The top cover is accessible.



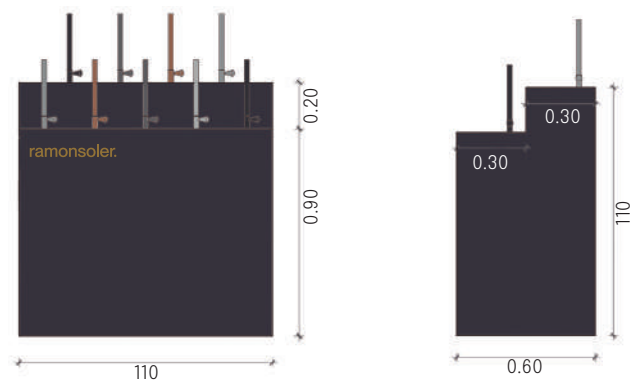
## RS Lux Kitchen Escalera

### CÓDIGO CODE

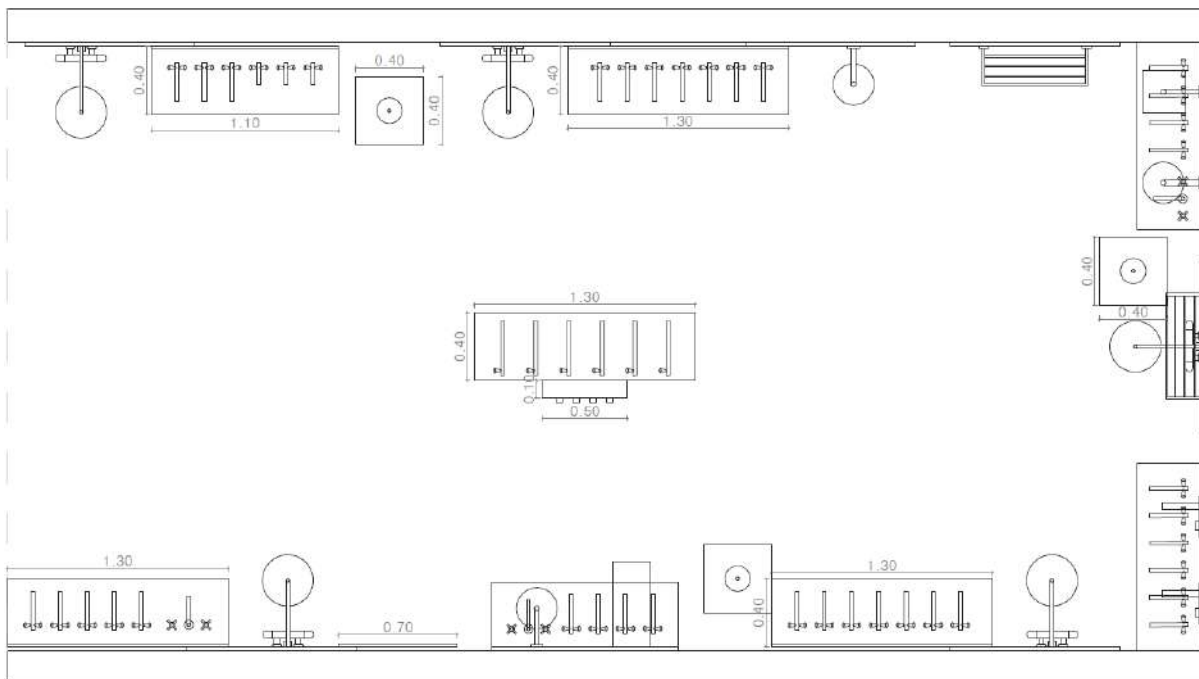
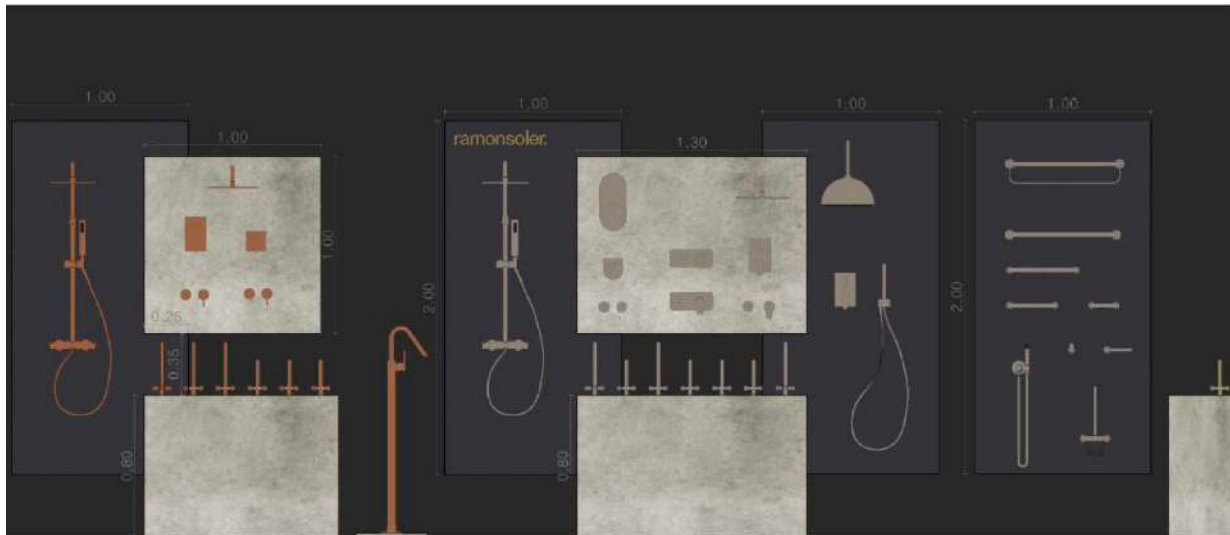
- MKX308008  RSLUX CEMENT KITCHEN ESCALERA
- MKX307999  RSLUX BLACK KITCHEN ESCALERA
- MKX307998  RSLUX WHITE KITCHEN ESCALERA

Expositor que podrá exponer 9 griferías de cocina, 4 en el piso superior y 5 en el piso inferior. De anchura 110cm, y tendrá dos alturas: la primera de 90 cm x 30 cm de fondo y la segunda de 110 cm x 30 cm de fondo. Expositor que se servirá con 9 taladros. Además tendrá 4 ruedas integradas, para su fácil desplazamiento.

Display unit that can display 9 kitchen taps, 4 on the upper floor and 5 on the lower floor. It is 110 cm wide and has two heights: the first is 90 cm x 30 cm deep and the second is 110 cm x 30 cm deep. The display will be supplied with 9 holes. It will also have 4 integrated wheels for easy movement.



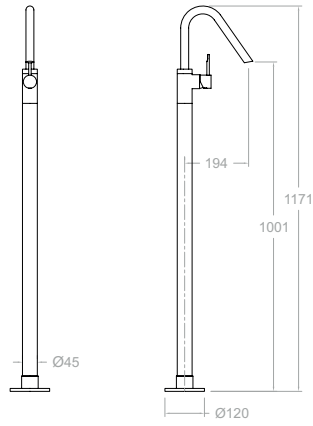
# Showroom a medida Customized showroom



Renove  
Renove



ODISEA  
ODISEA JOYA  
ADAGIO  
URBAN CHIC  
ALEXIA  
TZAR  
AROLA  
KUATRO  
KUATRO NK  
DRAKO  
GAUDÍ  
NEW FLY  
YPSILON PLUS  
TITANIUM  
BLAUTHERM  
HIDROTERAPIA  
WC  
RS-Q  
SOLESTOP

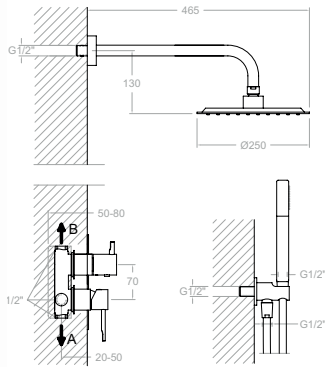


**397602S**  
39A307485

**397602SNM**  
39A307486

**397602SOC**  
39A307487

Odisea, columna monomando de lavabo.  
Odisea, washbasin column.



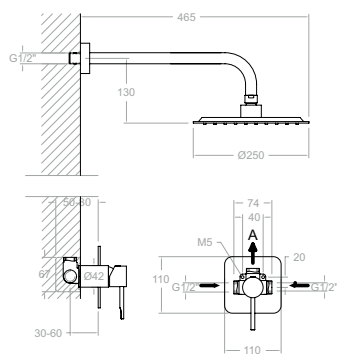
**K3915121**  
39D307505

**K3915121NM**  
39D307506

**K3915121OC**  
39D307507

**K3915121CUC**  
39D307508

Odisea, conjunto de monomando de ducha empotrado 2 vías con rociador metálico 250mm.  
Odisea, single lever concealed shower mixer set, 2 ways with metallic headshower 250 mm.



**K3918012**  
39D307500

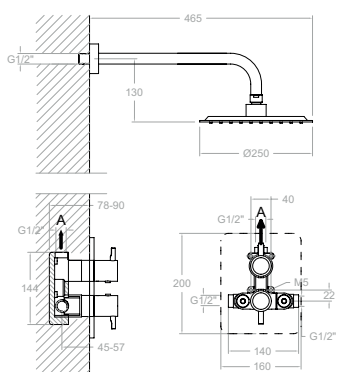
**K3918012NM**  
39D307502

**K3918012OC**  
39D307503

**K3918012CUC**  
39D307504

Odisea, conjunto de monomando de ducha empotrado 1 via con rociador metálico 250mm.  
Odisea, single lever concealed shower mixer set, 1 way with metallic headshower 250 mm.





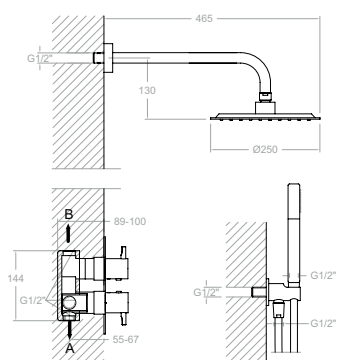
**K3924022**  
39D307601

**K3924022NM**  
39D307602

**K3924022OC**  
39D307603

**K3924022CUC**  
39D307604

Odisea, conjunto termostático de ducha empotrado 1 vía con rociador metálico 250mm.  
Odisea, thermostatic concealed shower set 1 way with metallic headshower 250 mm.



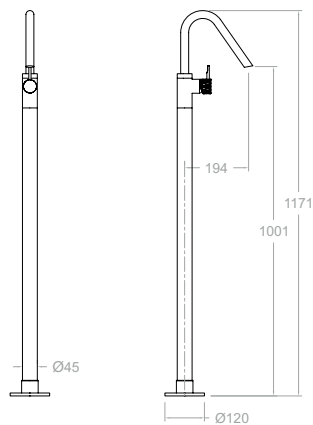
**K3987021**  
39D307605

**K3987021NM**  
39D307606

**K3987021OC**  
39D307607

**K3987021CUC**  
39D307608

Odisea, conjunto termostático de ducha empotrado 2 vías con rociador metálico 250mm.  
Odisea, thermostatic concealed shower set 2 ways with metallic headshower 250 mm.

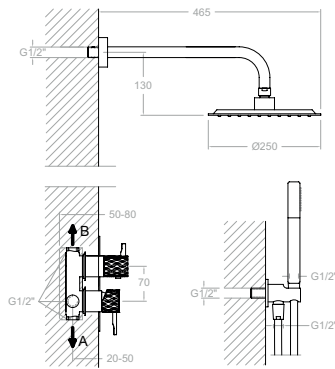


**597602S**  
59A307694

**597602SOC**  
59A307695

Odisea Joya, monomando de lavabo base-columna.  
Odisea Joya, base-column washbasin single-lever mixer.



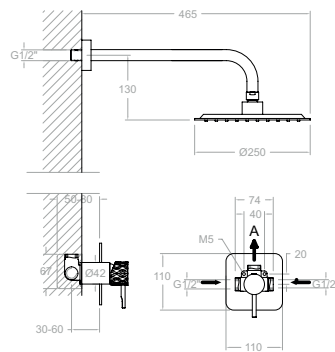


**K5915121**  
59D307707

**K5915121OC**  
59D307708

**K5915121CUC**  
59D307709

Odisea Joya, conjunto monomando empotrado 2 vías con rociador metálico de Ø 250 mm.  
Odisea Joya, 2-way recessed single-lever mixer set with Ø 250 mm metal showerhead.

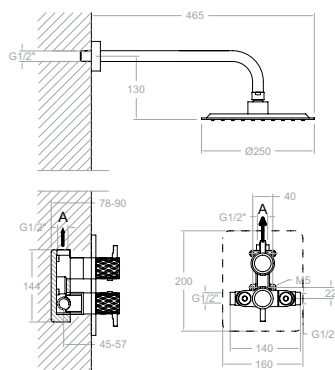


**K5918012**  
59D307704

**K5918012OC**  
59D307705

**K5918012CUC**  
59D307706

Odisea Joya, conjunto monomando empotrado 1 vía con rociador metálico de Ø 250 mm.  
Odisea Joya, 1-way recessed single-lever mixer set with Ø 250 mm metal showerhead.



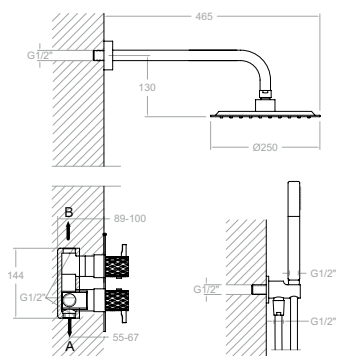
**K5924022**  
59D307728

**K5924022OC**  
59D307729

**K5924022CUC**  
59D307730

Odisea Joya, conjunto termostático empotrado 1 vía con rociador metálico de Ø 250 mm.  
Odisea Joya, 1-way recessed single-lever thermostatic mixer set with Ø 250 mm metal showerhead.



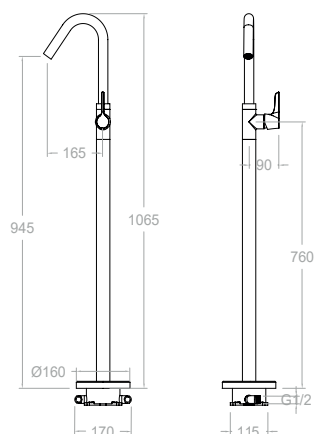


**K5987021**  
59D307731

**K5987021OC**  
59D307732

**K5987021CUC**  
59D307733

Odisea Joya, conjunto termostático empotrado 2 vías con ducha de mano y rociador metálico de Ø 250 mm.  
Odisea Joya, 2-way recessed thermostatic mixer set with handheld shower and Ø 250 mm metal showerhead.

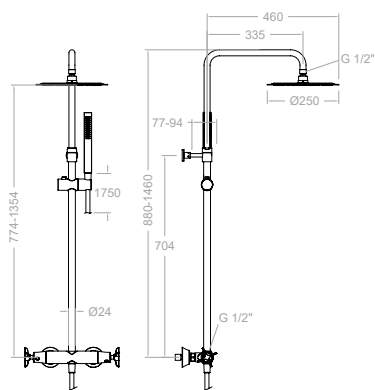


**917602**  
91A306102

**917602NM**  
91A306119

**917602OC**  
91A306136

Adagio, monomando lavabo de columna.  
Adagio, column basin single-lever mixer.



**915401RM250**  
91D306317

911202S+DN130D+RM250+3713M+2471C

**915401RM250NM**  
91D306318

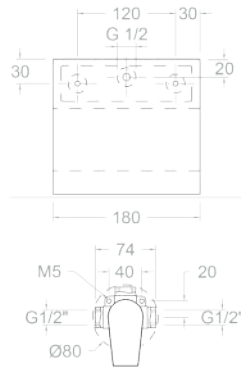
911202SNM+DN130DNM+RM250NM+3714NM+2475CNM

**915401RM250OC**  
91D306319

911202SOC+DN130DOC+RM250OC+3714OC+2475COC

Adagio, columna telescópica termostática.  
Adagio, thermostatic telescopic column.





**211691**

21A302402

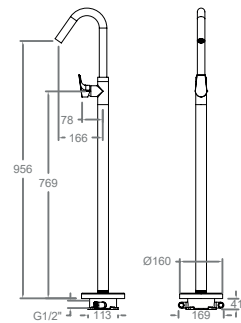
XX1801+RB21H+169+2100N-35

Urban Chic, monomando de lavabo empotrado mural con caño cascada extraplano S2.

Urban Chic, wall-mounted built-in basin mixer with extra flat waterfall spout S2.



Cartucho Cartridge: 252204



**217602S**

21A303370

**217602SNM**

21A305228

**217602SNC**

21A305227

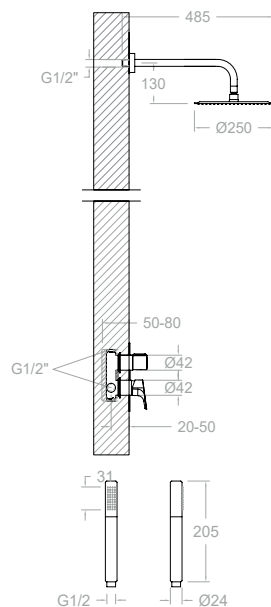
**217602SOC**

21A305229

Urban Chic, monomando lavabo de columna.  
Urban Chic, single-lever basin column mixer.



Cartucho Cartridge: AAZ305771



**K2115021**

21D302879

211502S+BHRM250+3713M+3796+2472C

**K2115021NM**

21C303703

211502SNM+BHRM250NM+4716MRNM+4798NM+2475CNC

**K2115021NC**

21C303711

211502SNC+BHRM250NC+4716MRNC+4798NC+2475CNC

**K2115021OC**

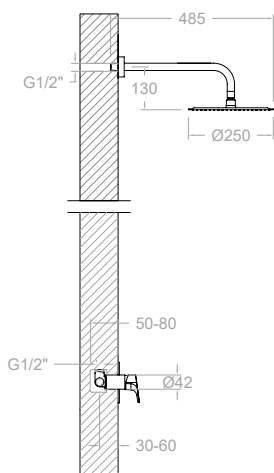
21C303707

211502SOC+BHRM250OC+4716MROC+4798OC+2475C

Urban Chic, conjunto monomando empotrado metálico 2 vías con soporte, toma de agua, teleducha y rociador metálico mural Ø250mm.

Urban Chic, metallic built-in single-lever mixer set 2 ways with bracket, water inlet, hand shower, and metallic wall-mounted shower head Ø250mm.





**K2118012**

21D302877  
211801S+BHRM250

**K2118012NM**

21D303702  
211801SNM+BHRM250NM

**K2118012NC**

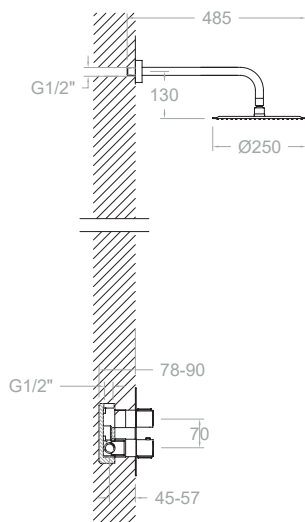
21D303710  
211801SNC+BHRM250NC

**K2118012OC**

21D303706  
211801SOC+BHRM250OC

Urban Chic, conjunto monomando empotrado metálico 1 vía con rociador metálico Ø250mm.

Urban Chic, metallic built-in single-lever mixer set 1 way with metallic shower head Ø250mm.



**K2124012**

21D302752  
212411S+BHRM250

**K2124012NM**

21D305237  
212411SNM+BHRM250NM

**K2124012NC**

21D305236  
212411SNC+BHRM250NC

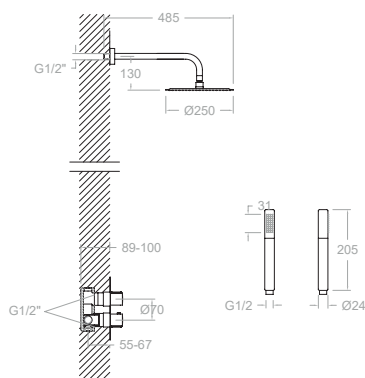
**K2124012OC**

21D305238  
212411SOC+BHRM250OC

Urban Chic, conjunto termostático empotrado metálico 1 vía con rociador metálico Ø250mm.

Urban Chic, metallic built-in thermostatic mixer set 1 way with metallic shower head Ø250mm.

Cartucho Cartridge: AAZ302240  
Montura Mount: AAZ302978



**K2187011**

21D302757  
218712S+BHRM250+3713M+3796+2472C

**K2187011NM**

21D305240  
218712SNM+BHRM250NM+4716MRNM+4798NM+2475CNC

**K2187011NC**

21D305239  
218712SNC+BHRM250NC+4716MRNC+4798NC+2475CNC

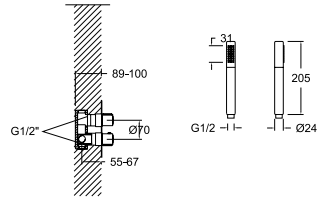
**K2187011OC**

21D305241  
218712SOC+BHRM250OC+4716MROC+4798OC+2475COC

Urban Chic, conjunto termostático empotrado metálico 2 vías con soporte, toma de agua, teleducha y rociador metálico Ø250mm.

Urban Chic, metallic built-in thermostatic mixer set 2 ways with bracket, water inlet, hand shower, and metallic shower head Ø250mm.





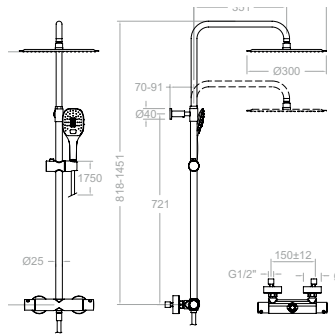
**SK2187011NC**

21D305396

218712SNC+3714NC+3796NC+2475CNC

Urban Chic, conjunto termostático empotrado metálico 2 vías con soporte, toma de agua y teleducha.

Urban Chic, metallic built-in thermostatic mixer set 2 ways with bracket, water inlet, and hand shower.



**215411RM300**

21D308549

211201S+DN132D+RM300+4913K3+2472C

**215411RM300NM**

21D308636

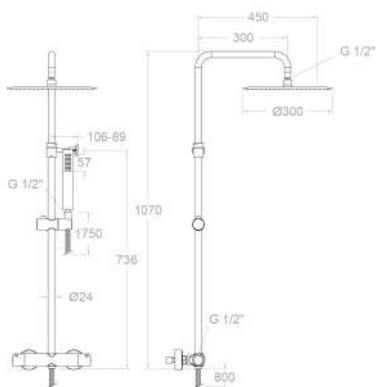
211201SNC+DN132DNM+RM300NM+3714NM+2475CNCM

Urban Chic, columna telescópica termostática con rociador metálico.

Urban Chic, thermostatic telescopic column with metallic showerhead.







**215401RM300NC**

21D305223

211201SNC+DN130DNC+RM300NC+3714NC+2475CNC



**215401RM300OC**

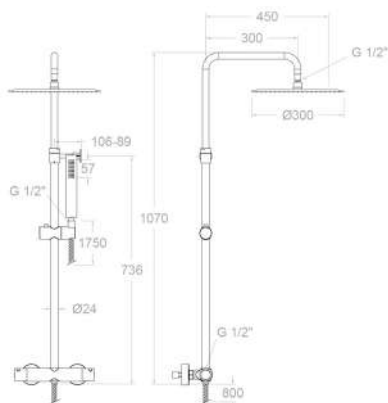
21D305226

211201SOC+DN130DOC+RM300OC+3714OC+2475COC



Urban Chic, columna telescópica termostática con rociador metálico.

Urban Chic, thermostatic telescopic column with metallic showerhead.



**215401RK300N**

21D302428

211201S+DN130D+RK300N+4913K3+2472C



**215401RK300NM**

21D305221

211201SNM+DN130DNM+RK300NM+4716MRNM+2475CNM



**215401RK300NC**

21D305220

211201SNC+DN130DNC+RK300NC+4716MRNC+2475CNC



**215401RK300OC**

21D305222

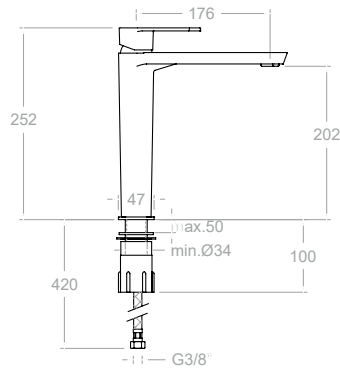
211201SOC+DN130DOC+RK300OC+4716MROC+2475COC



Urban Chic, columna telescópica termostática con inversor integrado con rociador cuadrado metálico 300mm.

Urban Chic, telescopic thermostatic column with integrated diverter and metallic square 300mm showerhead.

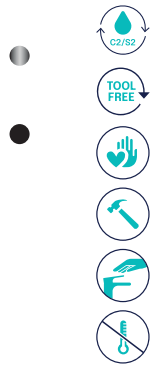




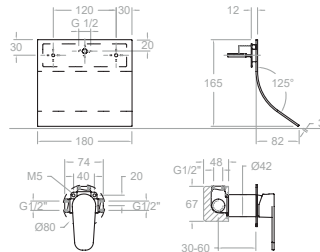
**3610**  
36A300353

**3610NM**  
36A300620

Alexia, monomando de lavabo L.  
Alexia, washbasin mixer L.



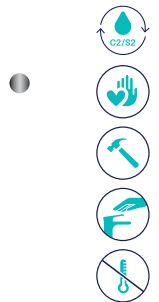
Cartucho Cartridge: AAZ300855



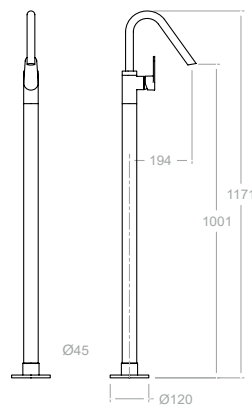
**36169**  
36A300912

XX1801+RB21H+169+3600N-35

Alexia, monomando de lavabo empotrado mural con caño cascada extraplano.  
Alexia, wall washbasin mixer with ultraslim cascade spout.



Cartucho Cartridge: 252204



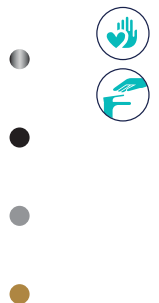
**367602S**  
36A303368

**367602SNM**  
36A303582

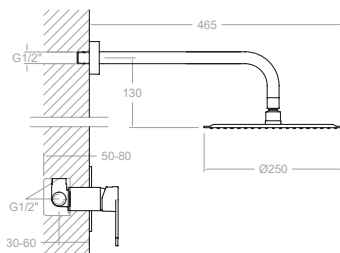
**367602SNC**  
36A303608

**367602SOC**  
36A303862

Alexia, monomando de columna para lavabo.  
Alexia, washbasin column.



Cartucho Cartridge: AAZ305771



**K3618012**

36D301352  
361801S+BHRM250

**K3618012NM**

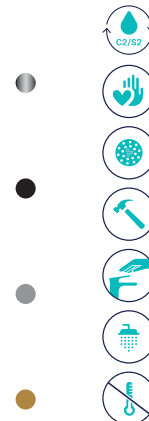
36D302887  
361801SNM+BHRM250NM

**K3618012NC**

36D302889  
361801SNC+BHRM250NC

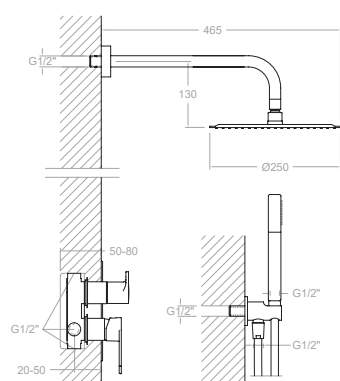
**K3618012OC**

36D302888  
361801SOC+BHRM250OC



Alexia, conjunto monomando empotrado 1 vía con rociador metálico Ø250mm.

Alexia, shower set with concealed single lever 1 way mixer, water outlet, handshower, metallic headshower Ø250m.



**K3615021**

36C301354  
361502S+BHRM250+3713M+3796+2472C

**K3615021NM**

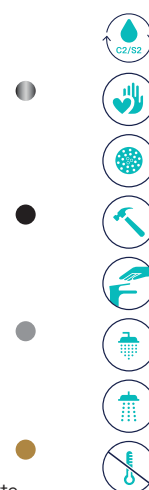
36D302893  
361502SNM+BHRM250NM+3714NM+3796NM+2475CNM

**K3615021NC**

36D302895  
361502SNC+BHRM250NC+3714NC+3796NC+2475CNC

**K3615021OC**

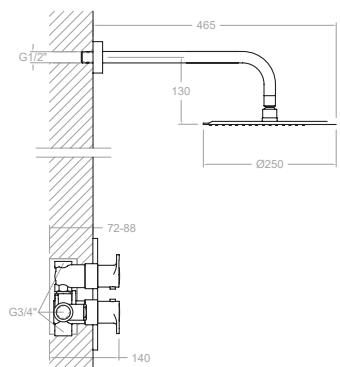
36D302894  
361502SOC+BHRM250OC+3714OC+3796OC+2475COC



Alexia, conjunto monomando empotrado 2 vías con soporte, toma de agua, teleducha y rociador metálico mural Ø250m.

Alexia, shower set with concealed single lever 2 ways mixer, water outlet, handshower, metallic headshower Ø250m.

Cartucho Cartridge: 252204



**K3624012**

36D302750  
362411S+BHRM250

**K3624012NM**

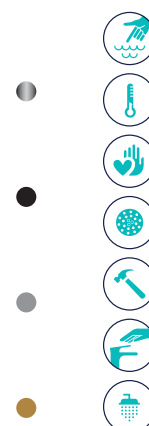
36D305483  
362411SNM+BHRM250NM

**K362401NC**

36D305485  
362411SNC+BHRM250NC

**K3624012OC**

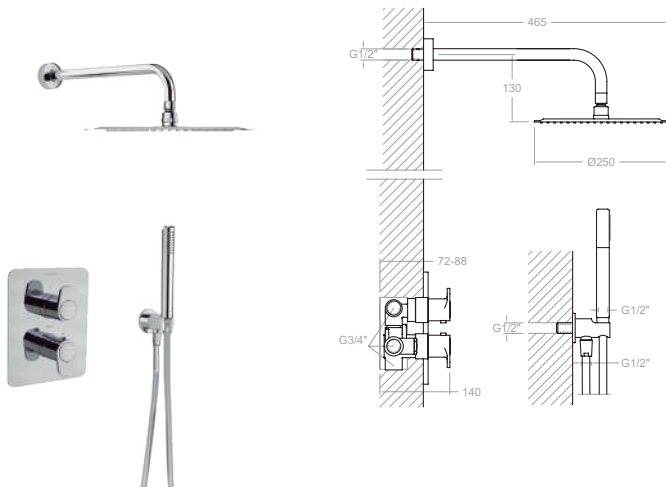
36D305484  
362411SOC+BHRM250OC



Alexia, conjunto termostático empotrado 1 vía con rociador metálico Ø250mm.

Alexia, shower set with thermostatic 1 way mixer, water outlet, handshower, metallic headshower Ø250m.

Montura Mount: AAZ302978



**K3687011**

36D302755  
368712S+BHRM250+3713M+3796+2472C

**K3687011NM**

36D305486  
368712SNM+BHRM250NM+3714NM+3796NM+2475CNM

**K3687011NC**

36D305488  
368712SNC+BHRM250NC+3714NC+3796NC+2475CNC

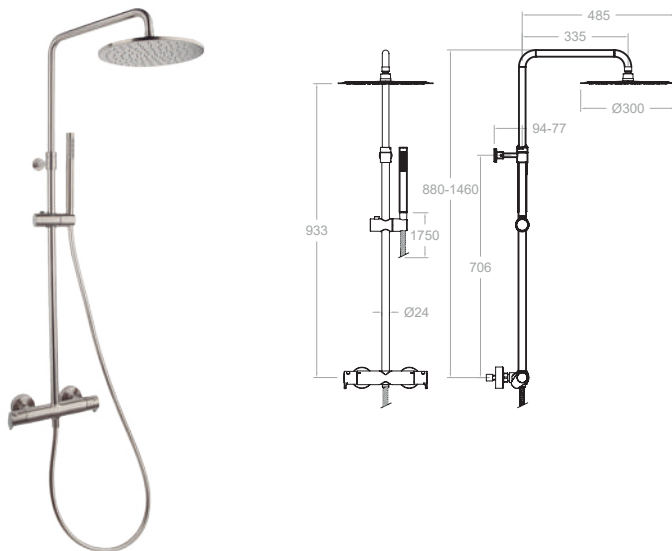
**K3687011OC**

36D305487  
368712SOC+BHRM250OC+3714OC+3796OC+2475COC

Alexia, conjunto termostático empotrado 2 vías con soporte, toma de agua, teleducha y rociador metálico Ø250mm.  
Alexia, shower set with thermostatic 2 ways mixer, water outlet, handshower, metallic headshower Ø250mm.



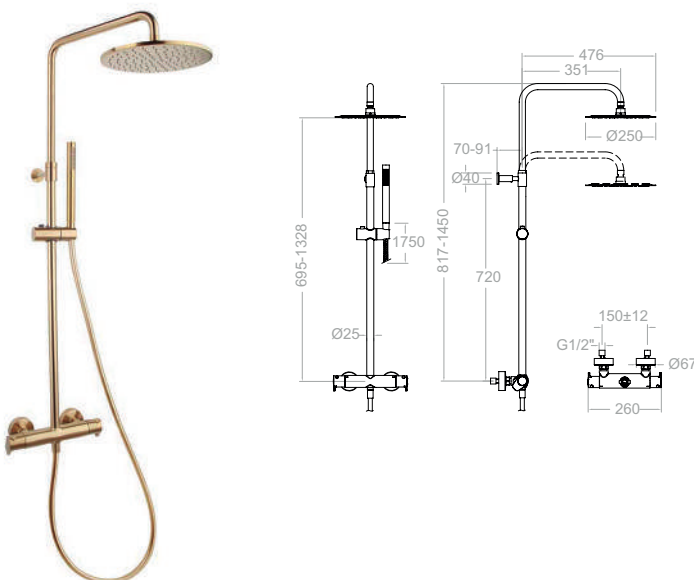
Cartucho Cartridge: AAZ302240 + 210849



**365402RM250NC**

36D303736  
361202SNC+DN130DNC+RM250NC+3714NC+2475CNC

Alexia, columna telescópica termostática, rociador Ø250 mm metálico y accesorios metálicos.  
Alexia, thermostatic shower telescopic column, metallic round headshower Ø250 mm and metallic accessories



**365412RM250NM**

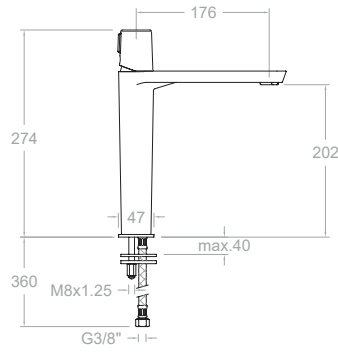
36D308938  
361202SNM+DN132DNM+RM250NM+3714NM+2475CNC

**365412RM250OC**

36D308939  
361202SOC+DN132DOC+RM250OC+3714OC+2475COC

Columna telescópica termostática con rociador Ø250 mm metálico y accesorios metálicos  
Alexia, thermostatic telescopic column with metallic Ø250mm showerhead and metallic accessories.

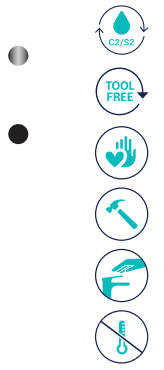




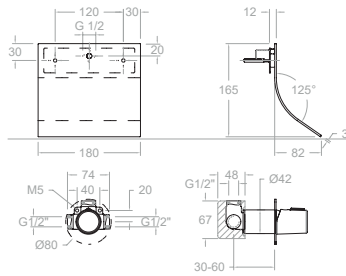
**341001**  
34A302437

**341001NM**  
34A302375

Tzar, monomando de lavabo L.  
Tzar, single-lever basin mixer L.



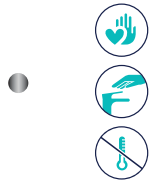
Cartucho Cartridge: AAZ300855



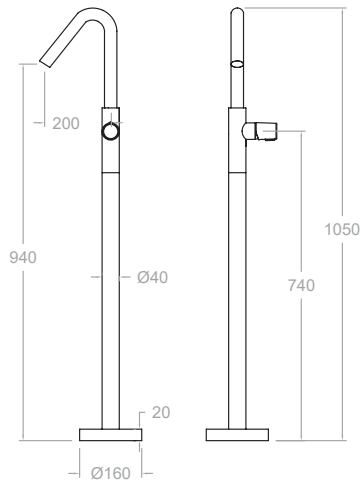
**341691**  
34A302465

XX1801+RB21H+169+3400N-35

Tzar, monomando de lavabo empotrado mural con caño cascada.  
Tzar, wall-mounted basin mixer with waterfall spout.



Cartucho Cartridge: 252204



**347602S**  
34A303369

**347602SNM**  
34A303863

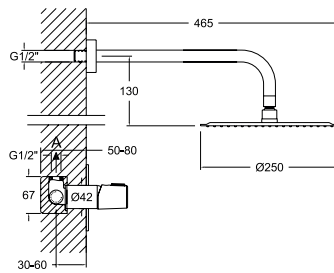
**347602SNC**  
34A303864

**347602SOC**  
34A303865

Tzar, monomando de lavabo de columna.  
Tzar, column basin single-lever mixer.



Cartucho Cartridge: AAZ305771



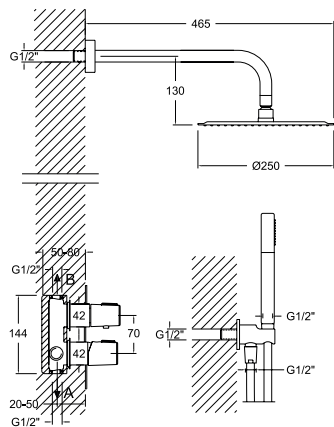
**K3418012**  
34D302876  
341801S+BHRM250

**K3418012NM**  
34D302890  
341801SNM+BHRM250NM

**K3418012NC**  
34D302892  
341801SNC+BHRM250NC

**K3418012OC**  
34D302891  
341801SOC+BHRM250OC

Tzar, conjunto monomando empotrado de 1 vía con rociador metálico de Ø250 mm.  
Tzar, 1-way wall-mounted single-lever mixer with Ø250 mm metal spray head.



**K3415021**  
34D302878  
341502S+BHRM250+3713M+3796+2472C

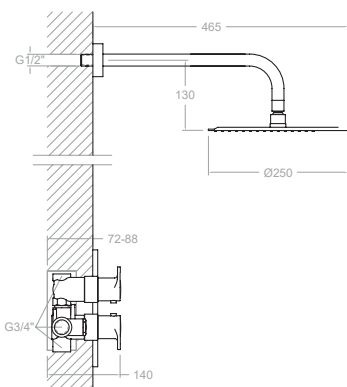
**K3415021NM**  
34D302896  
341502SNM+BHRM250NM+3714NM+3796NM+2475CNM

**K3415021NC**  
34D302898  
341502SNC+BHRM250NC+3714NC+3796NC+2475CNC

**K3415021OC**  
34D302897  
341502SOC+BHRM250OC+3714OC+3796OC+2475COC

Tzar, conjunto monomando empotrado de 2 vías con soporte, toma de agua, teleducha y rociador mural metálico de Ø250 mm.  
Tzar, 2-way wall-mounted single-lever mixer with bracket, water inlet, hand shower and Ø250 mm metal wall-mounted spray head.





**K3424012**

34D302753  
342411S+BHRM250

**K3424012NM**

34D305477  
342411SNM+BHRM250NM

**K3424012NC**

34D305479  
342411SNC+BHRM250NC

**K3424012OC**

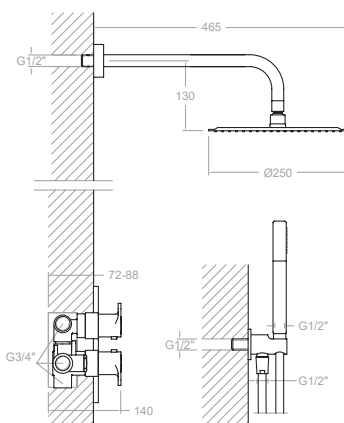
34D305478  
342411SOC+BHRM250OC

Tzar, conjunto termostático empotrado de 1 vía con rociador metálico de Ø250 mm.

Tzar, 1-way wall-mounted thermostatic set with Ø250 mm metal spray head.

Cartucho Cartridge: AAZ302240

Montura Mount: AAZ302978



**K3487011**

34D302759  
348712S+BHRM250+3713M+3796+2472C

**K3487011NM**

34D305480  
348712SNM+BHRM250NM+3714NM+3796NM+2475CNM

**K3487011NC**

34D305482  
348712SNC+BHRM250NC+3714NC+3796NC+2475CNC

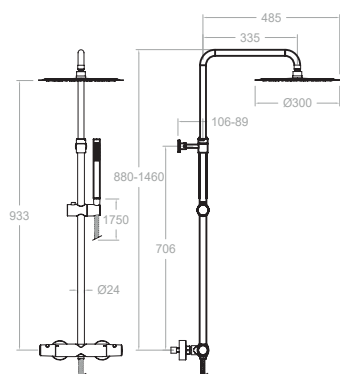
**K3487011OC**

34D305481  
348712SOC+BHRM250OC+3714OC+3796OC+2475COC

Tzar, conjunto termostático empotrado de 2 vías con soporte, toma de agua, teleducha y rociador metálico de Ø250 mm.

Tzar, 2-way wall-mounted thermostatic set with bracket, water inlet, hand shower and Ø250 mm metal spray head.

Cartucho Cartridge: AAZ302240 + 210849



**345402RM300**

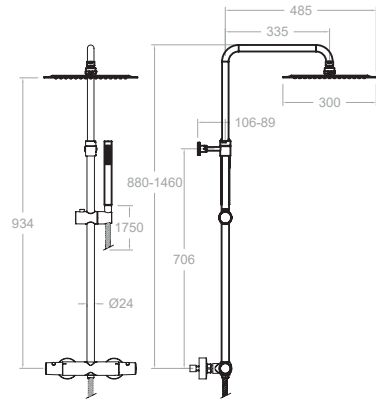
34D303726  
341202S+DNI30D+RM300+3713M+2472C

Tzar, columna telescópica termostática, rociador de Ø300 mm metálico y accesorios metálicos.

Tzar, telescopic thermostatic column, metallic Ø300mm showerhead and metallic accessories.

Cartucho Cartridge: AAZ302240 + 210849





**345402RM250NM**

34D303737

341202SNM+DN130DNM+RM250NM+3714NM+2475CNM



**345402RM250NC**

34D303735

341202SNC+DN130DNC+RM250NC+3714NC+2475CNC



**345402RM250OC**

34D303739

341202SOC+DN130DOC+RM250OC+3714OC+2475COC

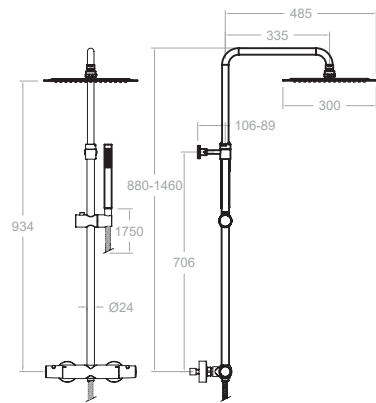


Tzar, columna telescópica termostática, rociador de Ø250 mm metálico y accesorios metálicos.

Tzar, telescopic thermostatic column, metallic Ø250 mm showerhead and metallic accessories.



Cartucho Cartridge: AAZ302240 + 210849



**345402RK300N**

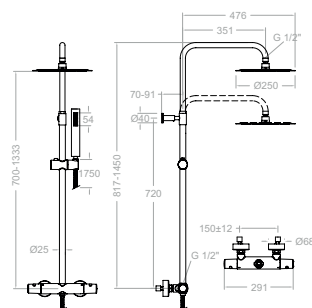
34D303725

341202S+DN130D+RK300N+4713P+2472C



Tzar, columna telescópica termostática, rociador cuadrado metálico y accesorios metálicos.

Tzar, telescopic thermostatic column, metallic square showerhead and metallic accessories.



**345412RM250NM**

34D308639

341202SNM+DN132DNM+RM250NM+3714NM+2475CNM

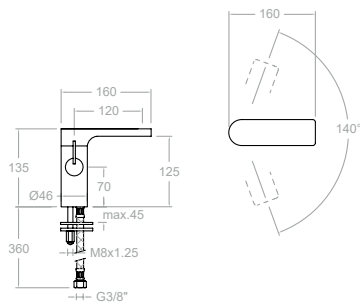


Tzar, columna telescópica termostática, rociador de Ø250 mm metálico y accesorios metálicos.

Tzar, telescopic thermostatic column, metallic Ø250 mm showerhead and metallic accessories.





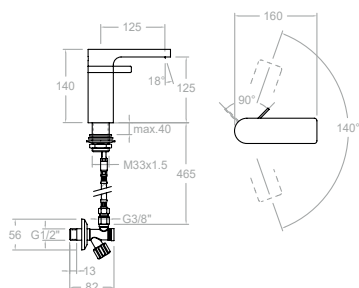


**2602**  
261777

Arola, monomando de lavabo con caño giratorio y aireador.  
Arola, Washbasin single lever mixer with swivel spout and aerator.



Cartucho Cartridge: 261937



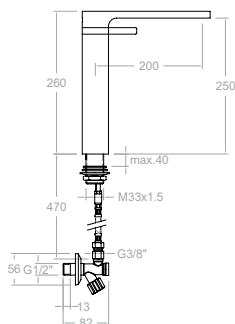
**2601**  
226428

**2601NM**  
26A302582

Arola, monomando de lavabo con salida cascada, caño giratorio y cartucho progresivo de apertura en agua fría.  
Arola, Washbasin mixer, swivel spout and progressive cartridge with cold opening



Cartucho Cartridge: 226419



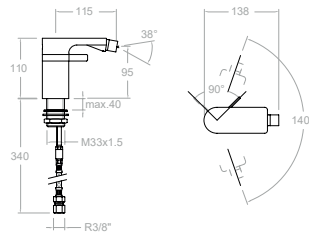
**2610**  
229164

**2610NM**  
26A302584

Arola, monomando de lavabo L con aireador, caño giratorio y cartucho progresivo de apertura en agua fría.  
Arola, tall washbasin mixer, swivel spout and progressive cartridge with cold opening



Cartucho Cartridge: 226419



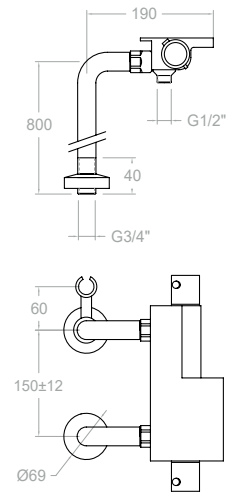
**2603**  
226437

**2603NM**  
26B302583

Arola, monomando de bidé con salida de agua orientable y cartucho progresivo de apertura en agua fría.  
Arola, bidet mixer, swivel spout and progressive cartridge with cold opening



Cartucho Cartridge: 226419



**2635S**  
226509

2639S+1370SX2+3517

Arola, termostático de baño-ducha con salida cascada sobre columna.  
Arola, thermostatic bath-shower mixer, high column with waterfall outlet, without shower set.



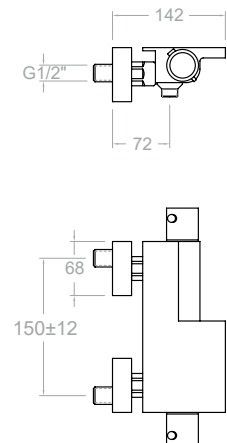
**2635MK**  
259017

2639S+1370SX2+3517

Arola, termostático de baño-ducha con salida cascada sobre columna con equipo de ducha.  
Arola, thermostatic bath-shower mixer, high column with waterfall outlet and complete shower set.



Cartucho Cartridge: 210849 + 184299



**2639S**  
226536

**2639SNM**  
26C302586

Arola, termostático de baño-ducha con salida cascada.  
Arola, thermostatic bath-shower mixer with waterfall outlet



Cartucho Cartridge: 210849 + 184299



**2639MK**

258891  
2639S+4713MK+4726M+2471C

**2639MRNM**

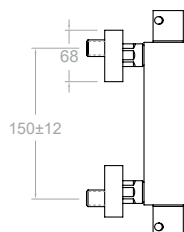
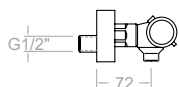
26C302585  
2639SNM+4714KNM+472602NM+2475CNM

Arola, termostático de baño-ducha salida cascada con equipo de ducha.

Arola, thermostatic bath-shower mixer, with waterfall outlet, and shower set.



Cartucho Cartridge: 210849 + 184299



**263402S**

261873

**263402SNM**

261875

Arola, termostático de ducha.

Arola, thermostatic shower mixer without shower kit.



Cartucho Cartridge: 261919

Montura Mount: 184308



**263402MK**

261876  
263402 S+4713MK+4726M+2471C

**263402MRNM**

261878  
263402SNM+4714KNM+472602NM+2475CNM

Arola, termostático de ducha con equipo de ducha.

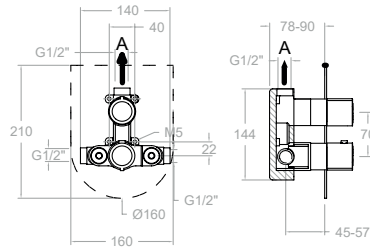
Black Arola, thermostatic shower mixer with shower kit.



Cartucho Cartridge: 261919

Montura Mount: 184308

1 Vía/Way



262411S

26D302529  
XX2411-KTU1+265000+265100

262411SNM

26D304973  
XX2411NM-KTU1NM+265000NM+265100NM

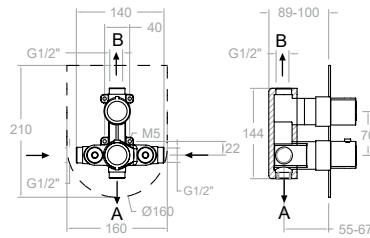
Arola, termostático de ducha empotrado metálico 1 vía con placa ultraslim.

Arola, thermostatic concealed shower 1 way with ultraslim plate.



Cartucho Cartridge: AAZ302240  
Montura Mount: AAZ302978

2 Vías/Ways



268712S

26D302538  
XX8712-KTU2+265000+265100

268712SNM

26D304974  
XX8712NM-KTU2NM+265000NM+265100NM

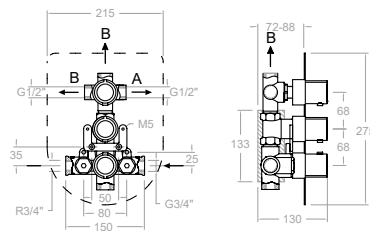
Arola, termostático de baño-ducha empotrado metálico 2 vías con placa ultraslim.

Arola, thermostatic concealed shower 2 ways.



Cartucho Cartridge: AAZ302240 + 210849

3 Vías/Ways



2627S

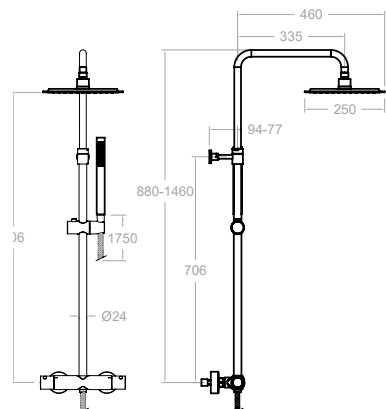
229533  
ETDI-KL23+2651+2655+2653

Arola, termostático de baño-ducha empotrado metálico 3 vías con placa ultraslim.

Arola, thermostatic concealed bath-shower mixer 3 ways with ultraslim plate.



Cartucho Cartridge: 250665 + 213576  
Montura Mount: 214332



**265403RK250**

26D303718  
261203S+DN130D+RK250+4713MK+2471C

**265403RK250NM**

26D304975  
261203SNM+DN130DNM+RK250NM+4714KNM+2475CNM

Arola, columna de ducha telescópica termostática rociador metálico cuadrado 250mm.

Arola, thermostatic shower column with telescopic bar.



**261203S**

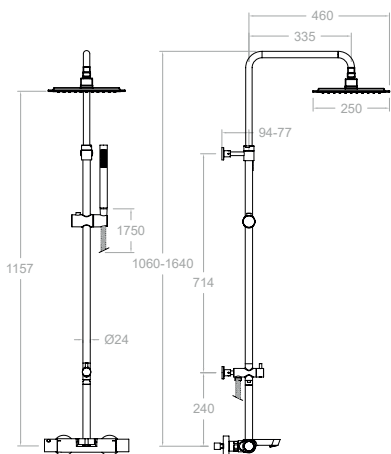
26D303731

**261203SNM**

26D304977

Arola, termostático de ducha.

Arola, thermostatic shower.



**265602RK250**

26C303798  
264612S+DNI30D+T18+IDP16+RK250+4713P+2471C

**265602RK250NM**

26C304976  
264612SNM+DN130DNM+T18NM+IDP16NM+RK250NM+4714KNM+2475CNM

Arola, columna de baño-ducha telescópica termostática rociador metálico cuadrado 250mm.

Arola, thermostatic bath-shower column with telescopic bar.



**264612S**

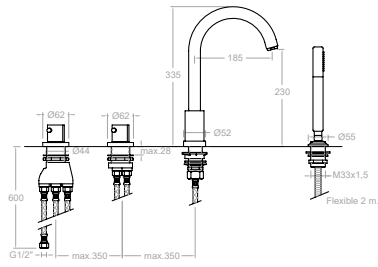
26C303808

**264612SNM**

26C304978

Arola, termostático de baño-ducha.

Arola, thermostatic bath-shower mixer.



**263303TM**

26C301649

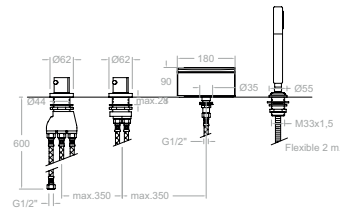
T2633+D2633+3713M+9989SC+C623302+2850C

Arola, termostático de repisa para bañera con equipo de ducha metálico.

Arola, deck mounted thermostatic bathtub set with shower kit.



Cartucho Cartridge: 210849 + 213576



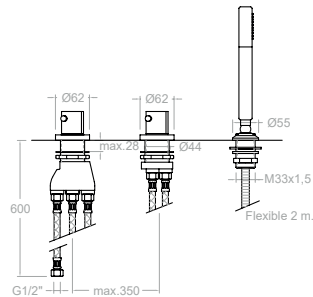
**263304TM**

26C302909

T2633+D2633+3713M+9989SC+CR01+2850C

Arola, termostático de repisa para bañera con caño cascada y equipo de ducha metálico.

Arola, deck mounted thermostatic bathtub set with waterfall and shower kit.



**2633TSCAM**

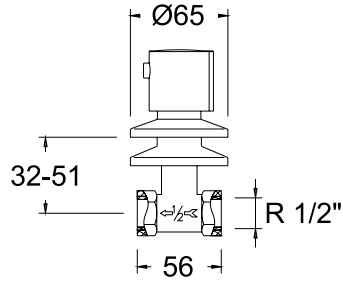
255867

T2633+D2633+3713M+9989SC+2850C

Arola, termostático de repisa para bañera sin caño y con equipo de ducha metálico.

Arola, deck mounted thermostatic bathtub with shower kit, without bath spout.





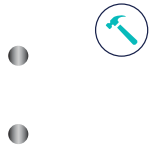
**26073/4X1**

226455

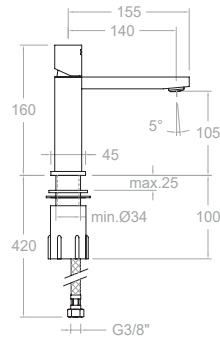
**26071/2X1**

226446

Arola, llave de paso de 3/4.  
Arola, 3/4" stopcock.



Montura Mount: 128329



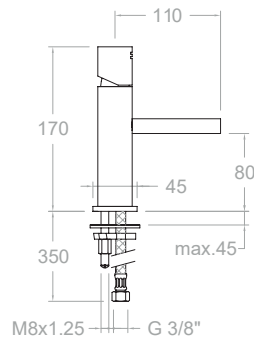
**4702**

241152

Kuatro, monomando de lavabo.  
Kuatro, single lever washbasin mixer.



Cartucho Cartridge: 214341



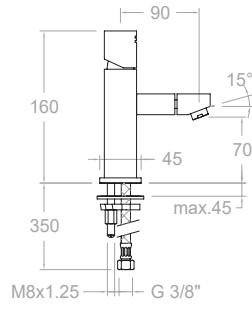
**4731**

229497

Kuatro, monomando de lavabo con caño abierto salida cascada, caudal limitado.  
Kuatro, single lever washbasin mixer with cascade spout.



Cartucho Cartridge: 214341

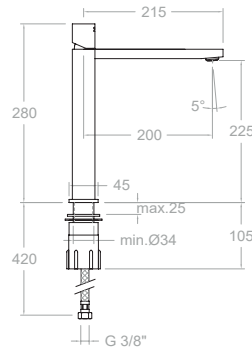


**4703**  
212010

Kuatro, monomando de bidé.  
Kuatro, single lever bidet mixer.



Cartucho Cartridge: 214341

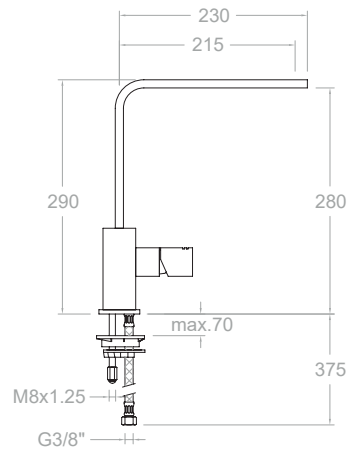


**4710N**  
241179

Kuatro, monomando de lavabo L.  
Kuatro, single lever washbasin L mixer.



Cartucho Cartridge: 214341



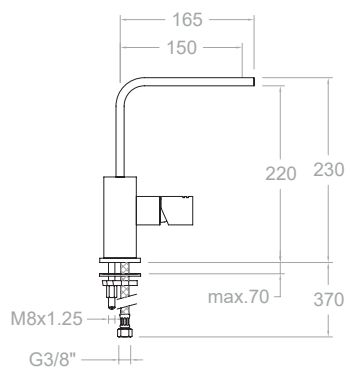
**4729**  
222270

Kuatro, monomando de lavabo o fregadero L con caño giratorio.  
Kuatro, washbasin or sink mixer L with swivel spout.



Cartucho Cartridge: 214341



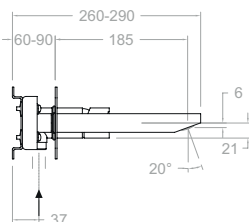
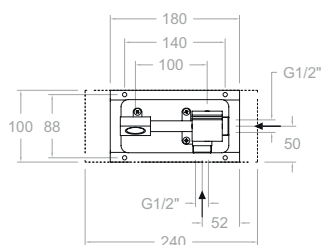


**4721**  
222297

Kuatro, monomando de lavabo con caño giratorio.  
Kuatro, single lever washbasin mixer with swivel spout.



Cartucho Cartridge: 214341



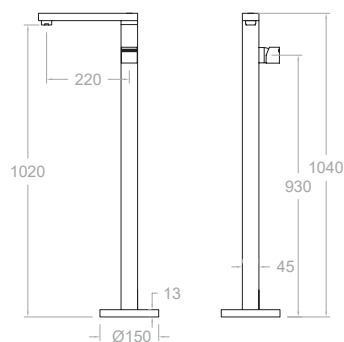
**4720**  
47A300682

XX20CF+KB20+CLEK+4700N-35

Kuatro, monomando de lavabo empotrado mural con placa metálica ultraslim y caño 19 cm.  
Kuatro, wall washbasin mixer with ultraslim metal plate and 19 cm spout.



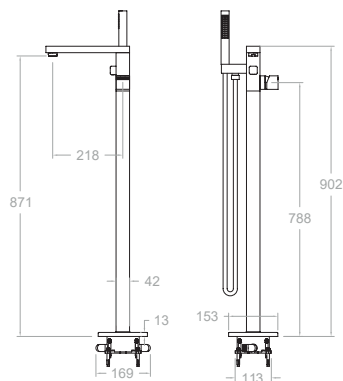
Cartucho Cartridge: AAZ300973



**477602S**  
47A303373

Kuatro, columna de pie monomando lavabo.  
Kuatro, free standing washbasin mixer.





**478502S**

47C303364

Kuatro, columna de pie monomando para bañera.  
Kuatro, free standing bath shower column.

Cartucho Cartridge: AAZ305772 + AAZ305815



**478502MK**

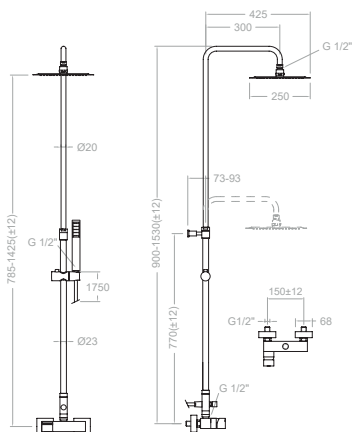
47C303365

478502S+4713MK+2471C

Kuatro, columna de pie monomando para bañera con equipo de ducha metálico.

Kuatro, free standing bath shower column with metal shower set.

Cartucho Cartridge: AAZ305772 + AAZ305815



**4758RK250**

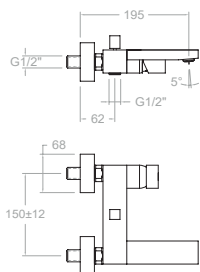
257235

4728S+DN130+IDH1/2+RK250+4716PR+2471C

Kuatro, columna de ducha telescópica monomando con rociador cuadrado metálico 250mm.

Kuatro, single lever shower telescopic column with metal squared headshower 250mm.

Cartucho Cartridge: 35000-2 (3760)



**4725S**

241197

Kuatro, monomando de baño- ducha.  
Kuatro, bath-shower single lever mixer.

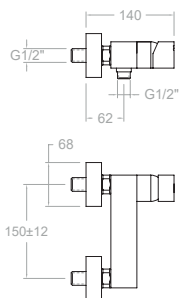


**4725MK**

257172

Monomando de ducha con equipo de ducha metálico.  
Shower mixer with shower kit.





**4728S**

241215

Kuatro, monomando de ducha.  
Kuatro, shower single lever mixer.

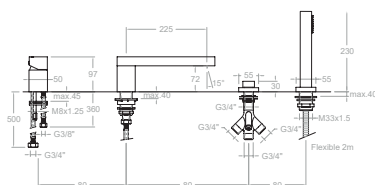


**4728MK**

257181

4728S+4713MK+4726M+2471C

Kuatro, monomando de ducha con equipo de ducha metálico.  
Kuatro, shower single lever mixer with shower set.



**473202S**

47C301658

Kuatro, monomando de repisa para bañera.  
Kuatro, deck mounted single lever bath-shower mixer.

Cartucho Cartridge: AAZ300877



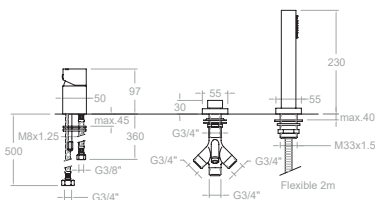
**473302MK**

47C301659

473202S+K33+C4733+4709+4789SC+4713MK+2850C

Kuatro, monomando de repisa para bañera con equipo de ducha.  
Kuatro, deck mounted single lever bath-shower mixer with shower set.

Cartucho Cartridge: AAZ300877



**473302SCAMK**

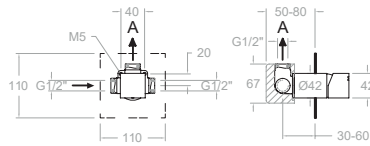
47C301661

Conjunto monomando de baño- ducha para repisa, sin caño, con equipo de ducha.

Deck mounted bathtub mixer with shower kit and interior bathtub spout.



1 Vía/Way



471801S

47D300645

XX1801+K1+4700N-35

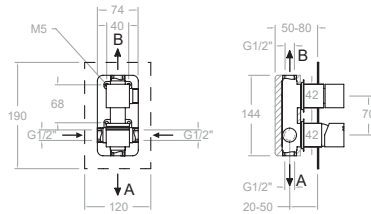
Kuatro, monomando de ducha empotrado metálico 1 vía con placa ultraslim.

Kuatro, single lever concealed mixer 1 way with ultraslim metal plate.



Cartucho Cartridge: 252204

2 Vías/Ways



471502S

47C300646

XX1502+K2+475100+4700N-35

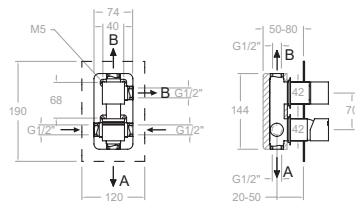
Kuatro, monomando de baño- ducha empotrado metálico 2 vías con placa ultraslim.

Kuatro, single lever concealed mixer 2 ways with ultraslim metal plate.



Cartucho Cartridge: 252204

3 Vías/Ways



471503S

47C300647

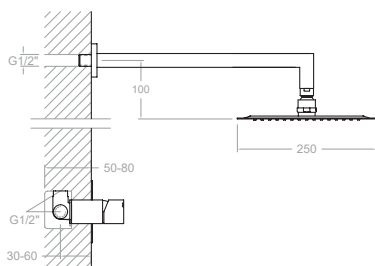
XX1503+K3+475100+4700N-35

Kuatro, monomando de baño- ducha empotrado metálico 3 vías con placa ultraslim.

Kuatro, single lever concealed mixer 3 ways with ultraslim metal plate.



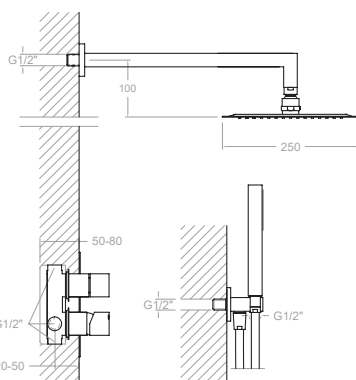
Cartucho Cartridge: 252204



**K4718012**

47D301359  
471801S+BHRK250

Kuatro, conjunto monomando empotrado metálico 1 vía con rociador metálico mural cuadrado de 250mm.  
Kuatro, shower set with single lever concealed mixer 1 way with metal squared headshower 250mm.

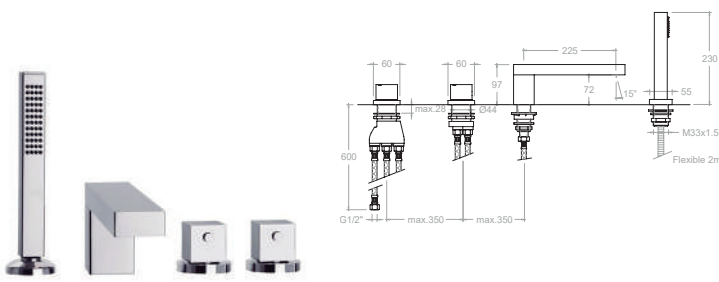


**K4715021**

47C301360  
471502S+BHRK250+4713MK+4796+2471C

Kuatro, conjunto monomando empotrado metálico 2 vías con equipo de ducha metálico y rociador metálico mural cuadrado de 250mm.  
Kuatro, shower set with single lever concealed mixer 2 ways with metal shower set and metal squared headshower 250mm.





**4733TMK**

256065

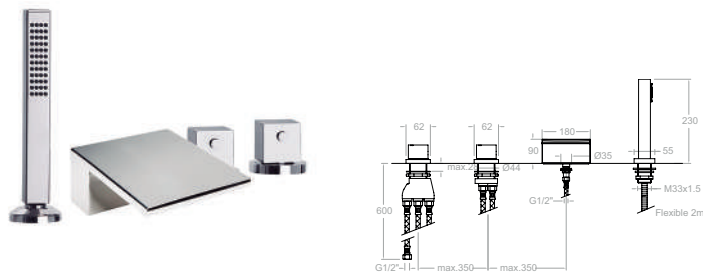
T4733+D4733+4713MK+9989SC+C4733+2850C

Kuatro, termostático de repisa para bañera con equipo de ducha.

Kuatro, deck mounted thermostatic bath-shower mixer with shower set.



Cartucho Cartridge: 210849 + 213576



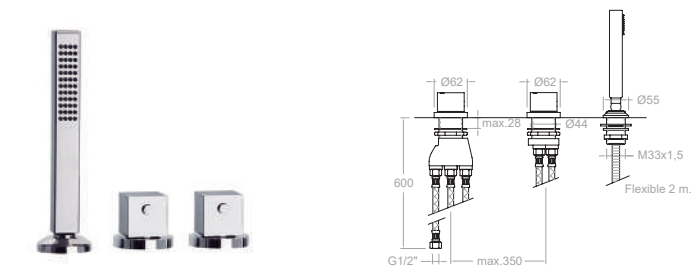
**473303TMK**

47C302911

T4733+D4733+4713MK+9989SC+CR01+2850C

Kuatro, termostático de repisa para bañera con cascada y equipo de ducha.

Kuatro, deck mounted thermostatic bath-shower mixer with shower set and cascade spout.



**4733TSCAMK**

256074

T4733+D4733+4713MK+9989SC+2850C

Kuatro, termostático de repisa para bañera, sin caño, con equipo de ducha.

Kuatro, deck mounted thermostatic shower mixer with shower set.



Cartucho Cartridge: 210849 + 213576



**4736S**  
215304

Kuatro, termostático de baño-ducha.  
Kuatro, thermostatic bath-shower mixer.



Cartucho Cartridge: 217518  
Montura Mount: 184308



**4736MK**  
257280

4736S+4713MK+4726M+2471C

Kuatro, termostático de baño-ducha con equipo de ducha metálico.  
Kuatro, thermostatic bath-shower mixer with metal shower set.



Cartucho Cartridge: 217518  
Montura Mount: 184308



**4734S**  
215295

Kuatro, termostático de ducha.  
Kuatro, thermostatic shower mixer.



Cartucho Cartridge: 217518  
Montura Mount: 184308

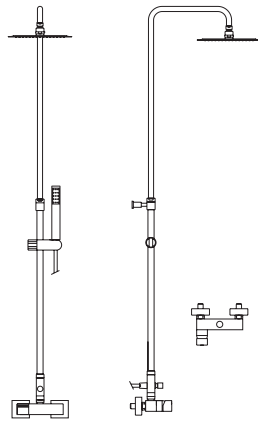


**4734MK**  
257271

4734S+4713MK+4726M+2471C

Kuatro, termostático de ducha con equipo de ducha metálico.  
Kuatro, thermostatic shower mixer with metal shower set.





**4754RK250**

257289

4742S+DN130+IDH1/2+RK250+4716PR+2471C

Kuatro, columna de ducha telescópica termostática con rociador cuadrado metálico 250mm.

Kuatro, thermostatic shower telescopic column with metal squared headshower 250mm.



**4742S**

225168

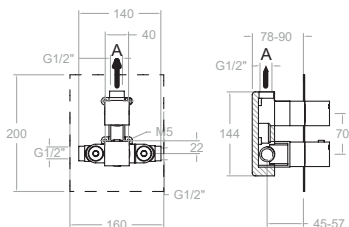
Kuatro, termostático para columna de ducha.

Kuatro, thermostatic body for shower column.





1 Vía/Way



472411S

47D302531

XX2411+KT1+475100+475000

Kuatro, termostático de ducha empotrado 1 vía con placa metálica ultraslim.

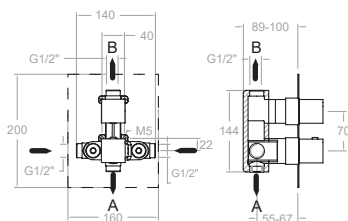
Kuatro, thermostatic concealed mixer 1 way with ultraslim metal plate.



Cartucho Cartridge: AAZ302240

Montura Mount: AAZ302978

2 Vías/Ways



478712S

47D302540

XX8712+KT2+475100+475000

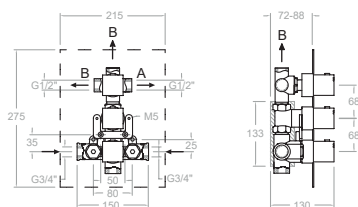
Kuatro, termostático de ducha empotrado 2 vías con placa metálica ultraslim.

Kuatro, thermostatic concealed mixer 2 ways with ultraslim metal plate.



Cartucho Cartridge: AAZ302240 + 210849

3 Vías/Ways



4723S

227706

ETDI+KK23+4752(x3)

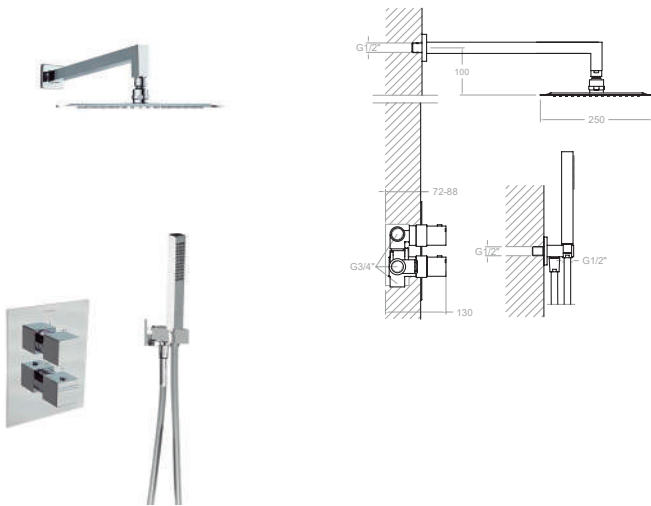
Kuatro, termostático de ducha empotrado 3 vías con placa metálica ultraslim.

Kuatro, thermostatic concealed mixer 3 ways with ultraslim metal plate.



Cartucho Cartridge: 250665 + 213576

Montura Mount: 214332



**K4787011**

47D302766

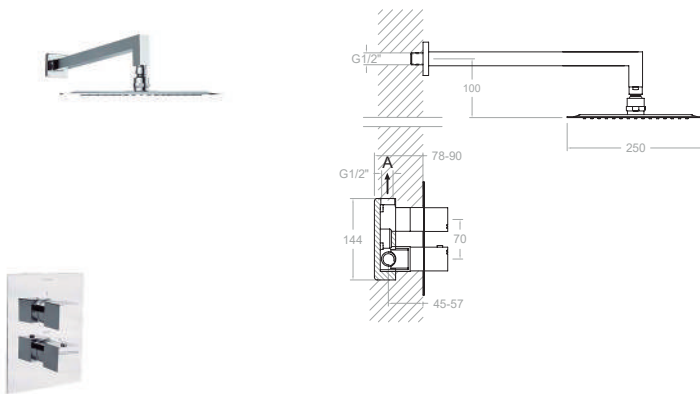
478712S+BHRK250+4713MK+4796+2471C

Kuatro, conjunto termostático empotrado metálico 2 vías con equipo de ducha metálico y rociador metálico mural cuadrado de 250mm.

Kuatro, shower set with thermostatic concealed mixer 2 way with metal squared headshower 250mm and metal shower set.



Cartucho Cartridge: AAZ302240 + 210849



**K4724012**

47D302765

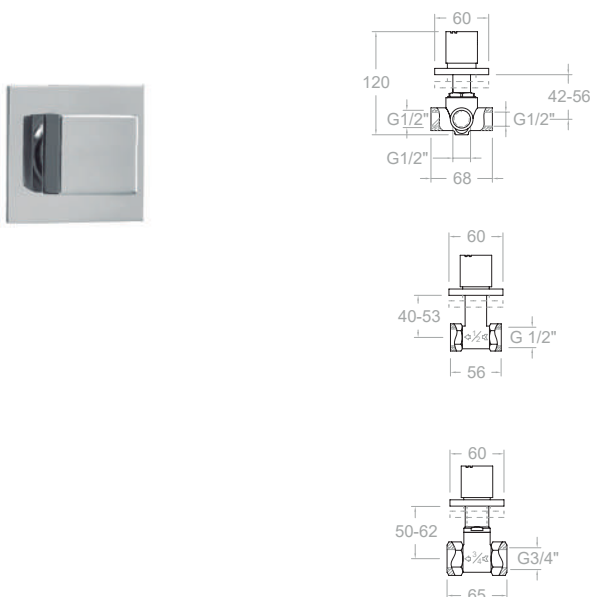
472411S+BHRK250

Kuatro, conjunto termostático empotrado metálico 1 vía con rociador metálico mural cuadrado de 250mm.

Kuatro, shower set with thermostatic concealed mixer 1 way with metal squared headshower 250mm.



Montura Mount: AAZ302978



**4737**

212145

Kuatro, inversor 3 vías mural.  
Kuatro, 3 way diverter.

Cartucho Cartridge: 250665

**47071/2X1**

214539

Kuatro, llave de paso de 1/2\"/>

Montura Mount: 800413

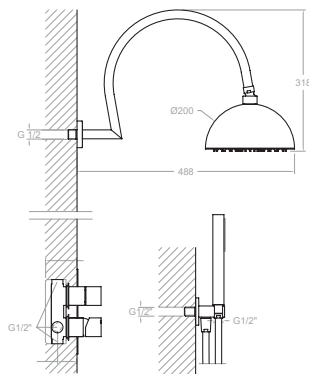
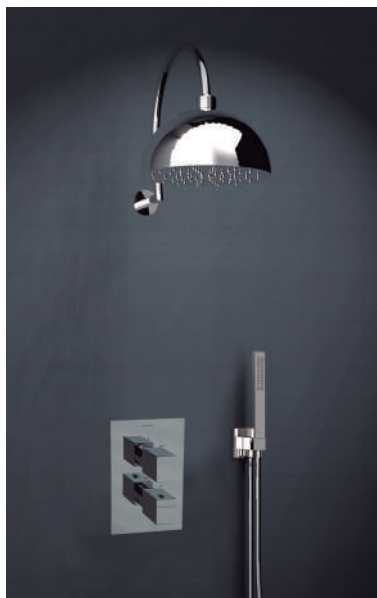
**47073/4X1**

214593

Kuatro, llave de paso de 3/4\"/>

Montura Mount: 128329





**SK4787011**

47D302767  
478712S+4713MK+4796+2471C

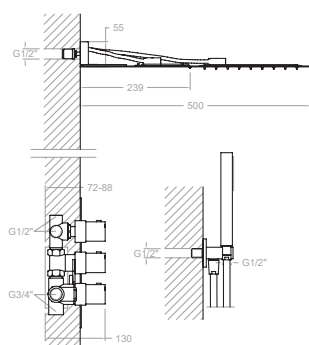
+

**RB2A390**

99H300748

Conjunto termostático empotrado 2 vías con soporte más toma de agua, teleducha metálica y rociador redondo Ø200 mm de acero inoxidable con brazo mural.

Concealed thermostatic 2 ways with metal hand shower and round stainless steel shower head Ø 200 mm with wall arm.



**SK4723001**

47C301412  
4723S+4713MK+4796+2471C

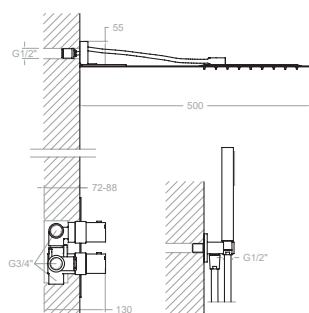
+

**RCRK**

99Z300708

Conjunto termostático empotrado 3 vías con rociador metálico mural salida lluvia ó cascada, soporte más toma de agua y teleducha metálica.

Concealed thermostatic 3 ways with metal wall shower head rain or waterfall effect and metal hand shower.



**SK4715021**

47C301406  
471502S+4713 MK+4796+2471C

+

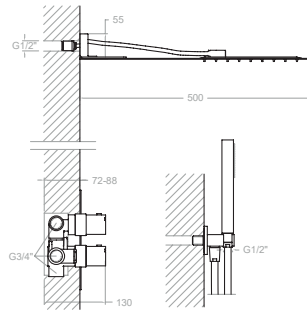
**RRK**

99Z300709

Conjunto monomando empotrado 2 vías con rociador metálico mural, soporte más toma de agua y teleducha metálica.

Single lever 2 ways concealed with metal wall shower head, support plus water intake and metal hand shower.





**SK4715031**

47C301409

471503 S+4713 MK+4796+2471C

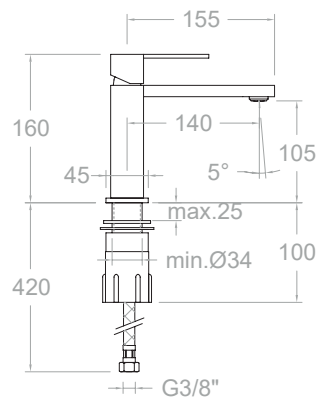
+

**RRK**

99Z300709

Conjunto monomando empotrado 2 vías con rociador metálico mural, soporte más toma de agua y teleducha metálica.

Single lever 2 ways concealed with metal wall shower head, support plus water intake and metal hand shower.



**4902**

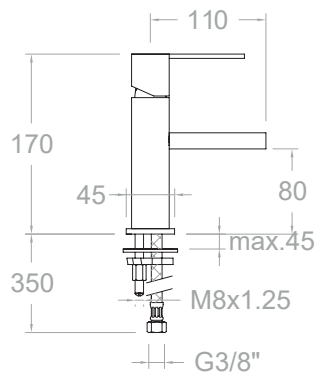
240117

Kuatro NK, monomando de lavabo.

Mitigeur lavabo. Hauteur 160 mm, hauteur sous bec 110 mm, saillie 140 mm.



Cartucho Cartridge: 214341

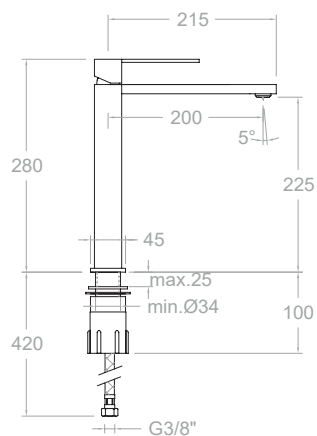


**4931**  
229506

Kuatro NK, monomando de lavabo con caño abierto salida cascada, caudal limitado.  
Wash basin mixer with cascade stream. Flow limited 4 l/min.



Cartucho Cartridge: 214341

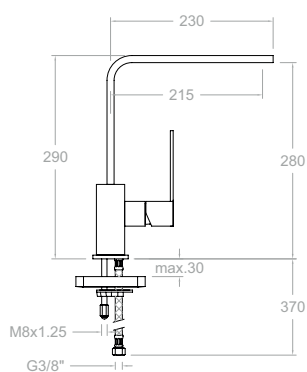


**4910**  
240135

Kuatro NK, monomando de lavabo L.  
Wash Basin mixer high Kuatro (long spout 200 mm).



Cartucho Cartridge: 214341

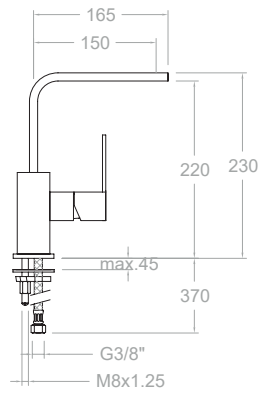


**4929**  
223359

Kuatro NK, monomando de lavabo o fregadero L con caño giratorio.  
Sink mixer with swivel spout.



Cartucho Cartridge: 214341

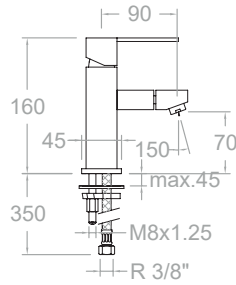


**4921**  
223215

Kuatro NK, monomando de lavabo con caño giratorio.  
Wash basin with high spout Kuatro.



Cartucho Cartridge: 214341

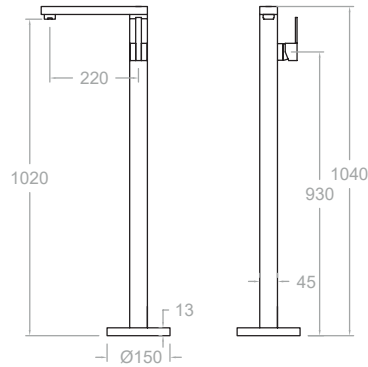


**4903**  
223305

Kuatro NK, monomando de bidé.  
Bidet mixer.



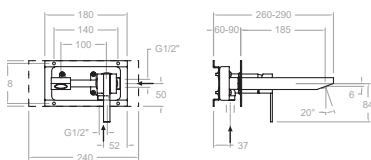
Cartucho Cartridge: 214341



**497602S**  
49A303392

Kuatro NK, columna de pie monomando lavabo.  
Kuatro NK, free standing washbasin mixer.



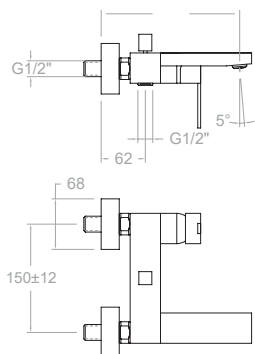


**4920**

49A300683

XX20CF+KB20+CLEK+4900N-35

Kuatro NK, monomando de lavabo empotrado mural con placa metálica ultraslim y caño 19 cm.  
Concealed wash basin mixer.



**4925S**

240144

Kuatro NK, monomando de baño-ducha.  
Bath and shower mixer without shower set.



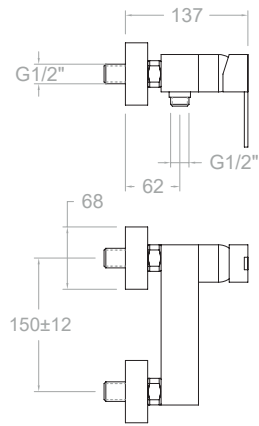
**4925MK**

256911

4925S+4713MK+4726M+2471C

Kuatro NK, monomando de baño-ducha con equipo de ducha metálico.  
Bath and shower mixer with shower kit.





**4928S**  
240153

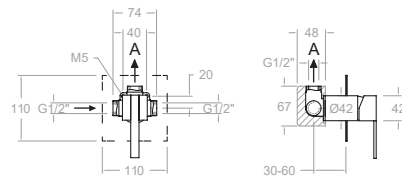
Kuatro NK, monomando de ducha.  
Shower mixer without shower set.



**4928MK**  
256920

4928S+4713MK+4726M+2471C

Kuatro NK, monomando de ducha con equipo de ducha metálico.  
Shower mixer with shower kit.



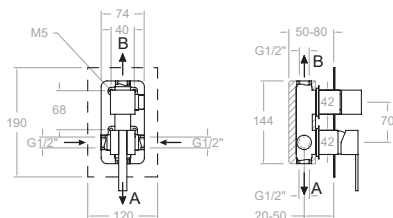
**491801S**  
49D300649

XX1801-K1+4900N-35

Kuatro NK, monomando de ducha empotrado metálico 1 vía con placa ultraslim.  
Concealed Shower mixer without shower and spout.







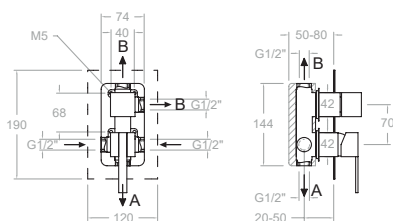
**491502S**

49C300650

XX1502+K2+475100+4900N-35

Kuatro NK, monomando de baño-ducha empotrado metálico 2 vías con placa ultraslim.

Concealed Shower mixer without shower and spout.



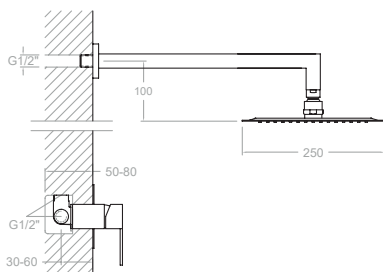
**491503S**

49C300651

XX1503+K3+475100+4900N-35

Kuatro NK, monomando de baño-ducha empotrado metálico 3 vías con placa ultraslim.

Concealed Shower mixer without shower and spout.



**K4918012**

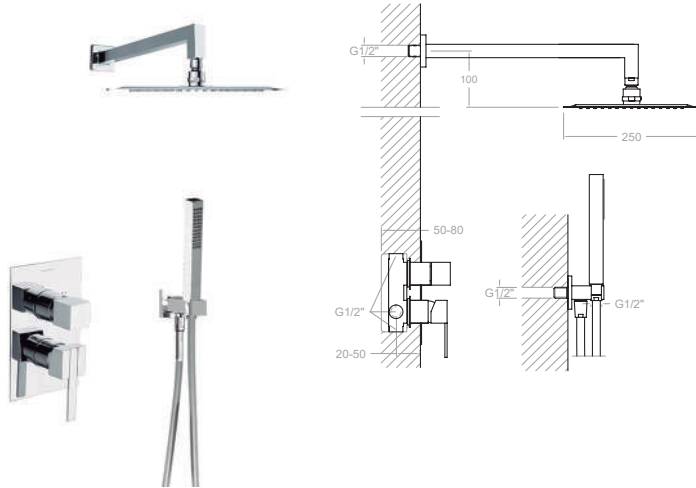
49D301370

491801S+BHRK250

Kuatro NK, conjunto monomando empotrado metálico 1 vía con rociador metálico mural cuadrado de 250mm.

Kuatro NK, shower set with thermostatic concealed mixer 1 way with metal squared headshower 250mm.





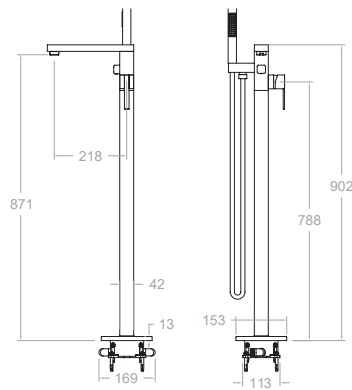
**K4915021**

49C301371

491502S+BHRK250+4713MK+4796+2471C

Kuatro NK, conjunto monomando empotrado metálico 2 vías con equipo de ducha metálico y rociador metálico mural cuadrado de 250mm.

Kuatro NK, shower set with single lever concealed mixer 2 ways with metal shower set and metal squared headshower 250mm.



**498502S**

49C303390

Kuatro NK, columna de pie monomando para bañera.

Kuatro NK, free standing bath shower mixer column.



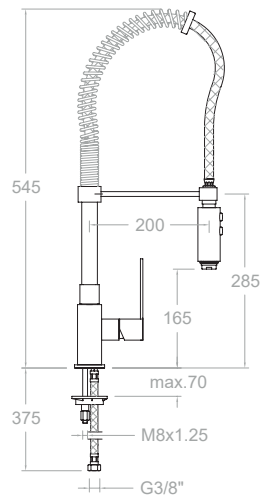
**498502MK**

49C303391

498502S+4713MK+2471C

Kuatro NK, columna de pie monomando para bañera con equipo de ducha metálico.

Kuatro NK, free standing bath shower column with metal shower set.



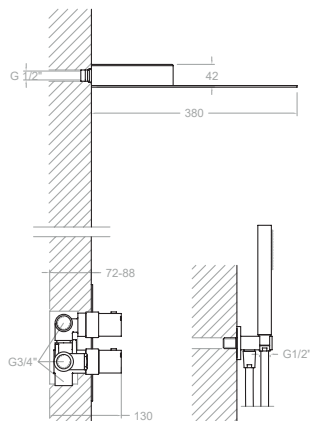
**4966**

223377

Kuatro NK, monomando de fregadero industrial con caño extraíble y dos jets orientables.

Sink mixer Professional Kitchen.



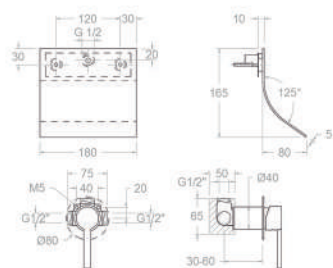
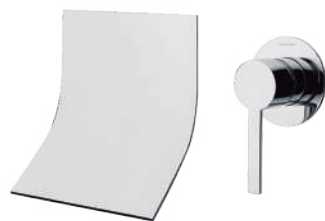


**SK4915021**

49C301414

491502S+4713MK+4796+2471C

Kuatro NK, conjunto monomando empotrado.  
Kuatro NK, wall-mounted single-lever mixer set.

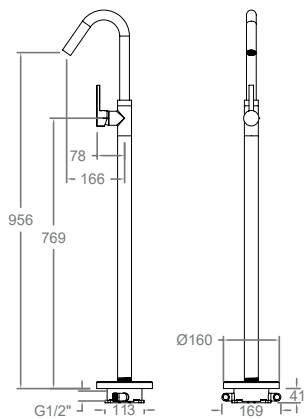


**33169**

33A300913

XX1801+RB21H+169+3300N-35

Drako, monomando de lavabo empotrado mural con caño cascada extraplano.  
Drako, wall-mounted single-lever basin mixer with extra-flat cascade spout.

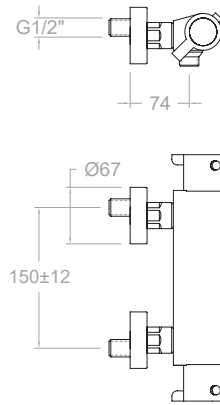


**337602S**

33A303372

Drako, columna de pie monomando lavabo.  
Drako, Single lever washbasin column mixer.





**333402D**  
300160

Drako, termostático de ducha con equipo de ducha.  
Drako, thermostatic shower mixer with shower set.



**333402T3**  
261887

Drako, termostático de ducha con equipo de ducha.  
Drako, thermostatic shower mixer with shower set.

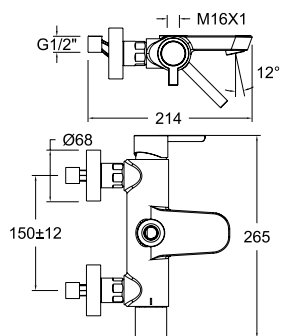


**333402AS**  
300162

333402S+5811AS+3726+2471C

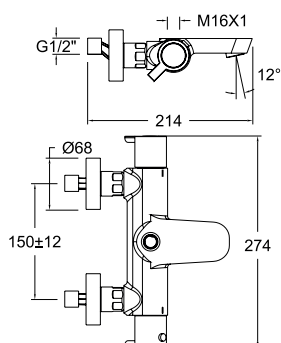
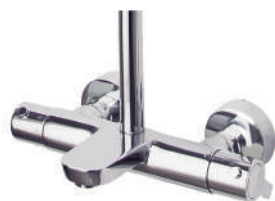
Drako, termostático de ducha con equipo de ducha.  
Drako, thermostatic shower mixer with shower set.





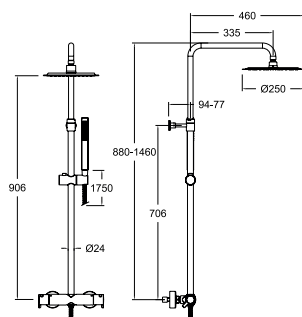
**334602S**  
33C303807

Drako, monomando de baño-ducha con inversor integrado.  
Drako, single lever bath-shower mixer with integrated diverter.



**334612S**  
33C303809

Drako, termostático de baño-ducha.  
Drako, thermostatic bath-shower mixer.

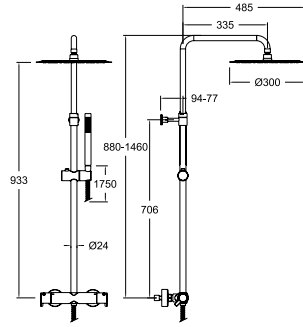


**335403RM250**  
33D303720

331203S+DNI30D+RM250+3713M+2471C

Drako, columna de ducha telescópica termostática rociador metálico Ø250mm.  
Drako, thermostatic telescopic shower column, metallic headshower 250mm.





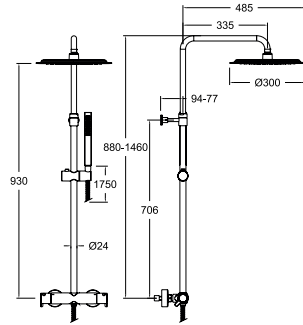
**335403RM300**

33D303722

331203S+DN130D+RM300+3713M+2471C

Drako, columna de ducha telescópica termostática rociador metálico Ø300mm.

Drako, thermostatic telescopic shower column. Metalic headshower 300mm.



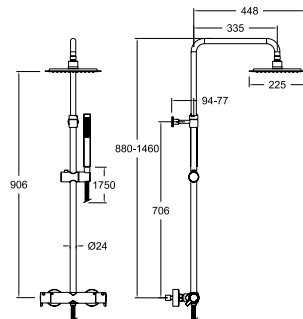
**335403RP300**

33D303723

331203S+DN130D+RP300+3713P+2471C

Drako, columna de ducha fija termostática rociador Ø300mm.

Drako, thermostatic telescopic shower column. ABS headshower 300mm.



**335403RPK225**

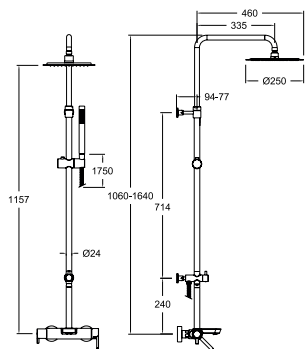
33D303724

331203S+DN130D+RPK225+3713P+2471C

Drako, columna de ducha fija termostática rociador cuadrado 225mm.

Drako, thermostatic telescopic shower column, Square ABS headshower 225mm.





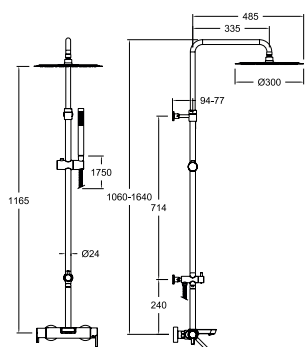
### 335502RM250

33C303794

334602S+DN130D+T18+IDP16+RM250+3713M+2471C

Drako, columna de baño-ducha telescópica monomando rociador metálico Ø250mm.

Drako, single lever telescopic shower column , Metallic headshower 250mm.



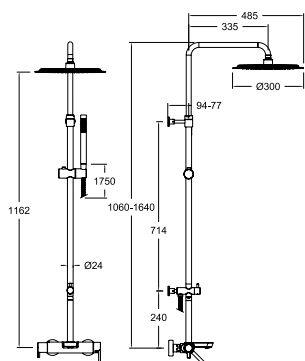
### 335502RM300

33C303795

334602S+DN130D+T18+IDP16+RM300+3713M+2471C

Drako, columna de baño-ducha telescópica monomando rociador metálico Ø300mm.

Drako, single lever telescopic shower column , Metallic headshower 300mm.



### 335502RP300

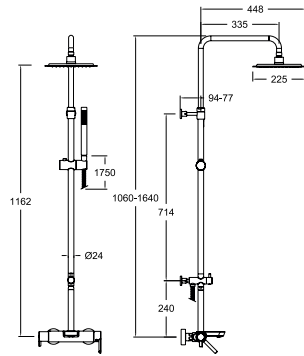
33C303796

334602S+DN130D+T18+IDP16+RP300+3713P+2471C

Drako, columna de baño-ducha telescópica monomando rociador Ø300mm.

Drako, single lever telescopic shower column , ABS headshower 300mm.





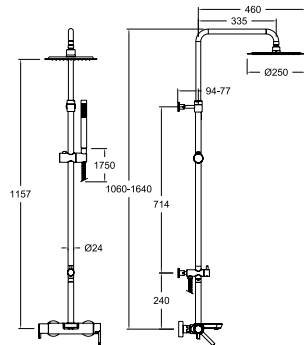
**335502RPK225**

33C303797

334602S+DNI30D+T18+IDP16+RPK225+3713P+2471C

Drako, columna de baño-ducha telescópica monomando rociador cuadrado 225mm.

Drako, single lever telescopic shower column, Square ABS headshower 225mm.



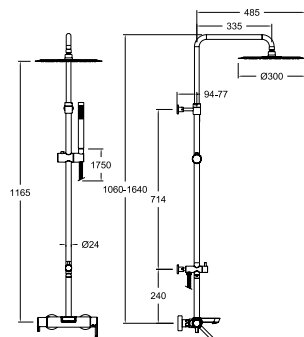
**335602RM250**

33C303800

334612S+DNI30D+T18+IDP16+RM250+3713M+2471C

Drako, columna de baño-ducha telescópica termostática rociador Ø250mm.

Drako, thermostatic telescopic shower column, Metallic headshower 250mm.



**335602RM300**

33C303801

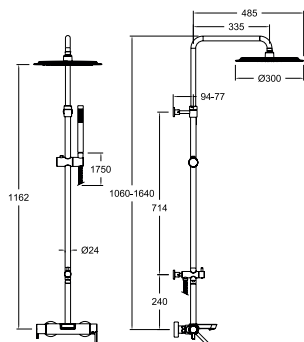
334612S+DNI30D+T18+IDP16+RM300+3713M+2471C

Drako, columna de baño-ducha telescópica termostática rociador metálico Ø300mm.

Drako, thermostatic telescopic shower column, Metallic headshower 300mm.







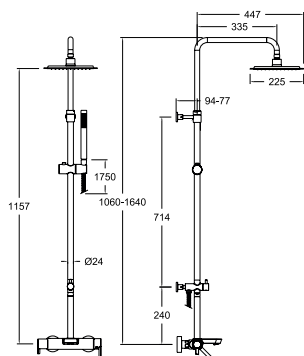
**335602RP300**

33C303803

334612S+DN130D+T18+IDP16+RP300+3713P+2471C

Drako, columna de baño-ducha telescópica termostática rociador Ø300mm.

Drako, thermostatic telescopic shower column, ABS headshower 300mm.



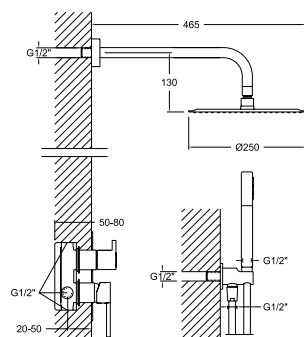
**335602RPK225**

33C303804

334612S+DN130D+T18+IDP16+RPK225+3713P+2471C

Drako, columna de baño-ducha telescópica termostática rociador cuadrado 225mm.

Drako, thermostatic telescopic shower column, square ABS headshower 225mm.



**K3315021**

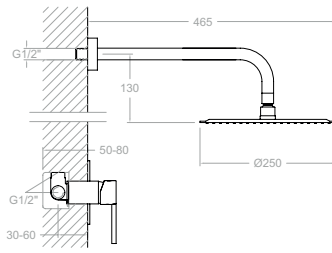
33C301385

331502S+BHRM250+3713M+3796+2471C

Drako, conjunto monomando empotrado metálico 2 vías con soporte, toma de agua, teleducha y rociador metálico mural Ø250m.

Drako, single lever concealed shower set 2 ways, water intake with support, metallic handshower and headshower.





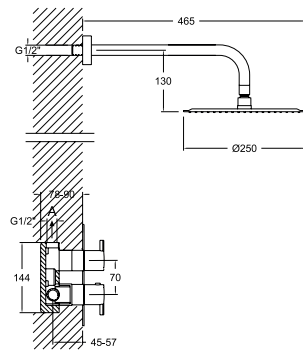
**K3318012**

33D301384

331801S+BHRM250

Drako, conjunto monomando empotrado metálico 1 vía con rociador metálico Ø250mm.

Drako, single lever concealed shower 1 way, mural metallic headshower.



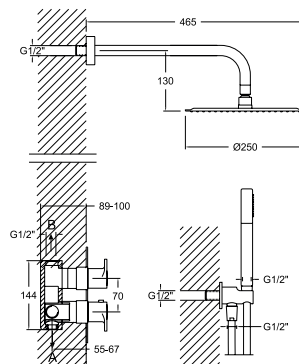
**K3324012**

33D302749

332411S+BHRM250

Drako, conjunto termostático empotrado metálico 1 vía con rociador metálico Ø250mm.

Drako, thermostatic concealed shower 1 way, mural metallic headshower.



**K3387011**

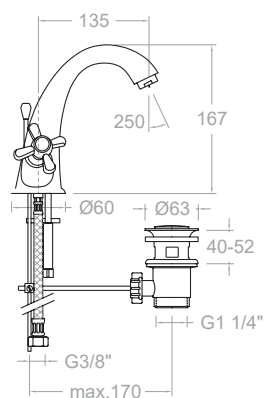
33D302754

338712S+BHRM250+3713M+3796+2471C

Drako, conjunto termostático empotrado metálico 2 vías con soporte, toma de agua, teleducha y rociador metálico Ø250mm.

Drako, thermostatic concealed shower set 2 ways, water intake with support, metallic handshower and headshower.





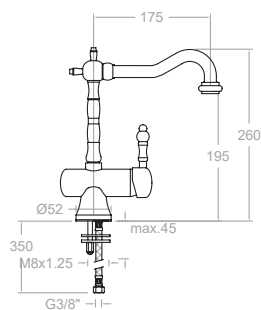
**3101C**  
261827

Gaudí, bimando de lavabo.  
Gaudí, basin dual-handle.



**3101CVA1167**  
261828

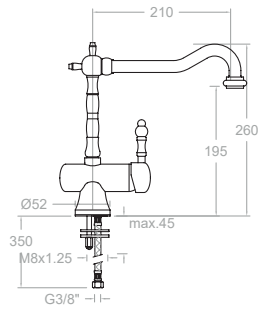
Gaudí, bimando de lavabo con válvula automática de latón 1/4".  
Gaudí, basin dual-handle with 1/4" brass automatic valve.



**3121**  
31A302779

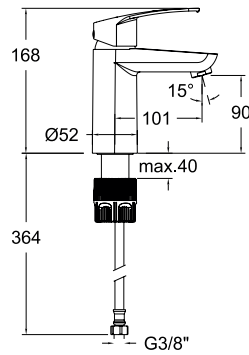
Gaudí, monomando de lavabo con caño de 17cm giratorio.  
Gaudí, basin single-handle with 17cm swivel spout.





**3129**  
31E302780

Gaudi, monomando de lavabo con caño de 21cm giratorio.  
Gaudi, basin single-handle with 21cm swivel spout.

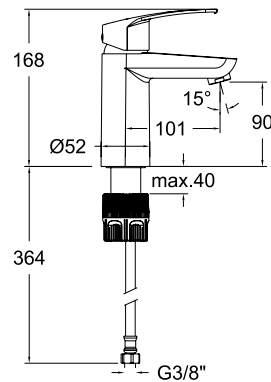


**570211**  
57A305651

**570211VA1169**  
57A306065

**570211VA9065**  
57A306066

New Fly, monomando de lavabo.  
New Fly, washbasin single-lever mixer.



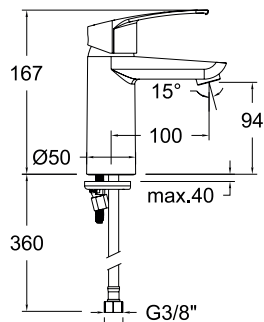
**570213**  
57A305994

**570213VA1169**  
57A306067

**570213VA9065**  
57A306068

New Fly, monomando de lavabo, sistema S3 apertura en frío.  
New Fly, washbasin single-lever mixer, S3 system cold opening.



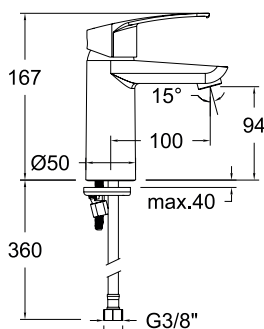
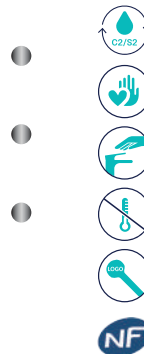


**579302**  
57A304340

**579302VA1169**  
57A304345

**579302VA9065**  
57A304346

New Fly, monomando de lavabo recto, con sistema S2.  
New Fly, straight washbasin mixer with S2 system.

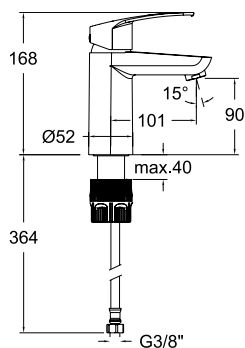
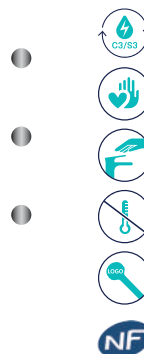


**579303**  
57A304336

**579303VA9065**  
57A304341

**579303VA1169**  
57A304343

New Fly, monomando de lavabo recto, apertura en frío.  
New Fly, straight washbasin mixer, cold opening.



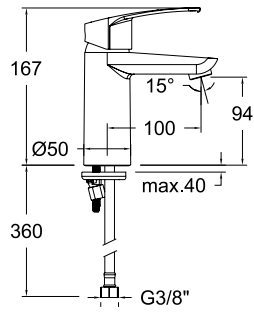
**579312**  
57A306069

**579312VA1169**  
57A306071

**579312VA9065**  
57A306072

New Fly, monomando de lavabo.  
New Fly, washbasin mixer.



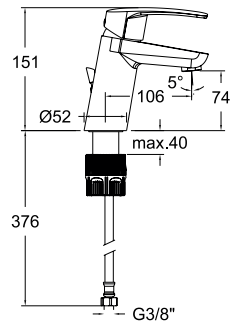


**579313**  
57A306070

**579313VA1169**  
57A306073

**579313VA9065**  
57A306074

New Fly, monomando de lavabo, sistema C3 apertura en frío.  
New Fly, washbasin mixer, C3 system cold opening.

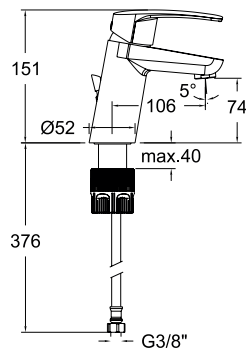


**570112**  
57A306059

**570112VA1169**  
57A306060

**570112VA9065**  
57A306061

New Fly, monomando de lavabo inclinado.  
New Fly, inclined washbasin mixer.



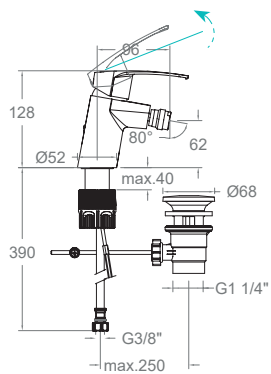
**579111**  
57A306185

**579111VA1169**  
57A306186

**579111VA9065**  
57A306187

New Fly, monomando de lavabo inclinado, sistema C3 apertura en frío.  
New Fly, inclined washbasin mixer, C3 system cold opening.





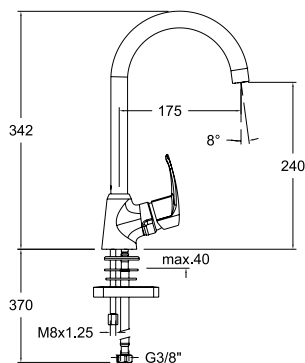
**570311**  
57B305653

**570311NM**  
57B305997

**570311VA1169**  
57B306075

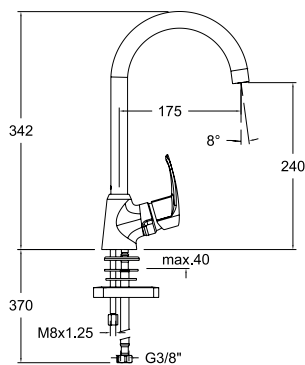
**570311VA9065**  
57B306077

New Fly, monomando de bidé.  
New Fly, bidet single-lever mixer.



**570601**  
57E303496

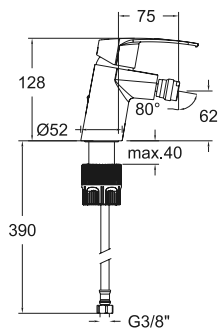
New Fly, monomando de fregadero con caño giratorio.  
New Fly, sink single-lever mixer with swivel spout.



**579201**  
57E303497

New Fly, monomando de fregadero con caño alto giratorio.  
New Fly, sink mixer with high swiveling spout.

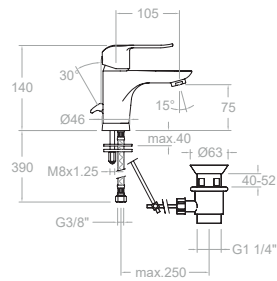




**BREH570311**

57B307049

New Fly, monomando de bidé.  
New Fly, bidet single-lever mixer.



**6401**

261580

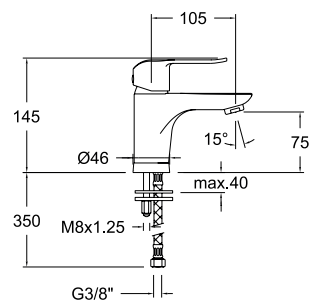
**6401VA1169**

64A301991

**6401VA9065**

261626

Ypsilon Plus, monomando de lavabo.  
Ypsilon Plus, basin mixer.



**6402**

257487

Ypsilon Plus, monomando lavabo con sistema C2.  
Ypsilon Plus, basin mixer with C2 system.

**6402VA1167**

257496

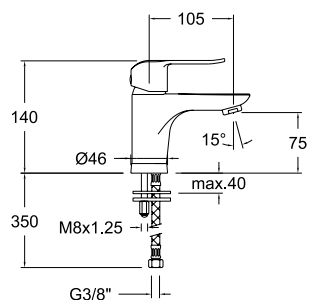
**6402VA1169**

64A302801

Ypsilon Plus, monomando lavabo con sistema C2 y con válvula automática 11/4" de latón.  
Ypsilon Plus, basin mixer with C2 system and automatic 11/4" brass valve.







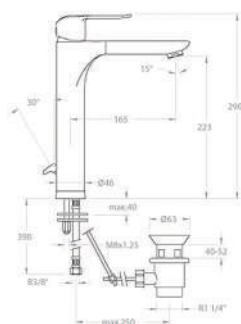
**6491**  
259602

**6491VA9065**  
259620

**6491VA1169**  
64A302803

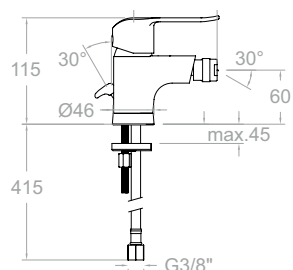
Ypsilon Plus, monomando de lavabo de apertura en frío con válvula automática 1/4 de ABS.

Ypsilon Plus, basin mixer with cold opening and automatic 1/4" ABS valve.



**6410**  
257604

Ypsilon Plus, monomando de lavabo L.  
Ypsilon Plus, basin mixer L.



**6403**  
257514

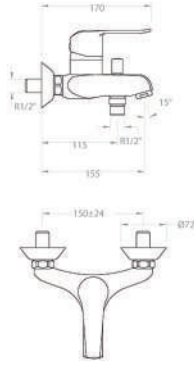
**6403VA9065**  
257523

**6403VA1169**  
64B302802

Ypsilon Plus, monomando de bidé con válvula automática de ABS 1/4.

Ypsilon Plus, bidet mixer with 1/4" ABS automatic valve.





**6405S**  
257541

Ypsilon Plus, monomando de baño-ducha.  
Ypsilon Plus, bath-shower mixer.



**640511T1**  
64C308672

640511S+3520T1+3726+1128C

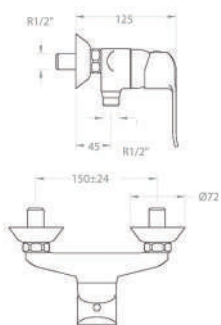
Ypsilon Plus, monomando ducha con equipo de ducha.  
Ypsilon Plus, bath and shower mixer with shower set.



**640511T3**  
64C308673

640511S+5840T3+3726+1128C

Ypsilon Plus, monomando ducha con equipo de ducha.  
Ypsilon Plus, bath and shower mixer with shower set.



**6408S**  
257577

Ypsilon Plus, monomando de ducha.  
Ypsilon Plus, shower mixer.



**640811T1**

64D308675  
640811S+3520T1+3726+1128C

Ypsilon Plus, conjunto monomando de ducha con equipo de ducha.

Ypsilon Plus, shower mixer set with shower kit.

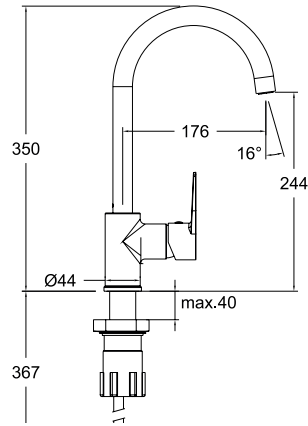


**640811T3**

64D308676  
640811S+5840T3+3726+1128C

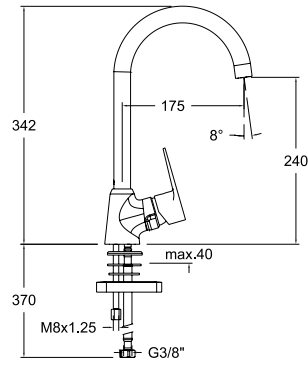
Ypsilon Plus, conjunto monomando de ducha con equipo de ducha.

Ypsilon Plus, shower mixer set with shower kit.



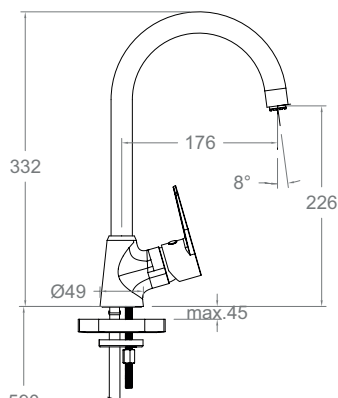
**1836**  
261738

Titanium, monomando de fregadero con caño alto giratorio.  
Titanium, sink mixer with high swivel spout.



**180602**  
18E303494

Titanium, monomando de fregadero vertical con caño cisne.  
Titanium, vertical sink single-lever mixer with swan-neck spout.

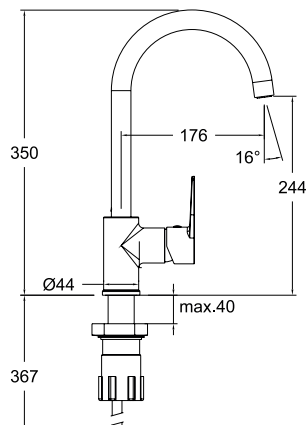


**189202**  
18E303503

Titanium, monomando de fregadero vertical con caño cisne.  
Titanium, vertical sink single-lever mixer with swan-neck spout.

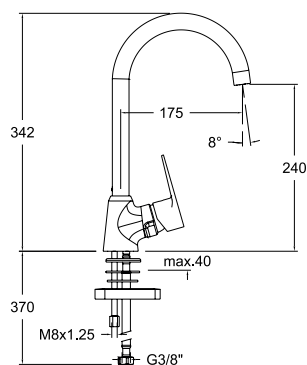


Cartucho Cartridge: 251781



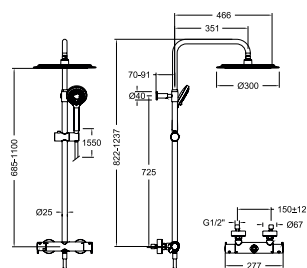
**BRE1836**  
18E305914

Titanium, monomando de fregadero con caño cisne giratorio.  
Titanium, single lever sink mixer with swivel swan spout.



**BRE180602**  
18E307072

Titanium, monomando de fregadero con caño cisne giratorio.  
Titanium, single lever sink mixer with swivel swan spout.



**945412RP300**  
94D306802

941202S+DNI32D+RP300+2876BT+2478C

**945412RP300NM**  
94D306803

941202SNM+DNI32DNM+RP300NM+2876BTNM+2475CNM

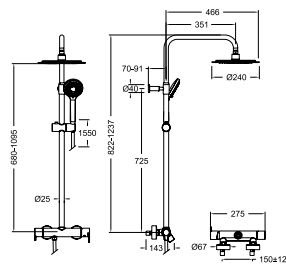
Blautherm, columna de ducha telescópica termostática con rociador de Ø300 mm.  
Blautherm, telescopic shower column thermostatic with Ø300 mm shower head.



**BX945412RP300**  
94G306801

**BX945412RP300NM**  
94G306804

Blautherm, Box Palet 5 ud columnas de ducha.  
Blautherm, Box Pallet 5 pcs shower columns.



**937413RP300**

94D306809  
932803S-DN132D+RP300+2876BT+1128C

**937412RP300NM**

94D306811  
932802SNM-DN132DNM+RP300NM+2876BTNM+2475CNM

**937412RP300OC**

94D307349  
932802SOC-DN132DOC+RP300OC+4914Q3OC+2475COC

Blautherm, columna de ducha telescópica monomando, rociador de Ø300 mm.  
Blautherm, telescopic shower column mixer shower head Ø300mm.



**BX937413RP300**

94G306810

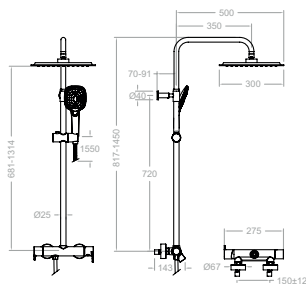
**BX937412RP300NM**

94G306812

**BX937412RP300OC**

94G307827

Blautherm, Box Palet 5 ud columnas de ducha.  
Blautherm, Box Pallet 5 pcs shower columns.



**937413RPK300**

94D307351  
932802S-DN132D+RPK300+4914Q3+1128C

**937412RPK300NM**

94D307352  
932802SNM-DN132DNM+RPK300NM+4914Q3NM+2475CNM

**937412RPK300OC**

94D307353  
932802SOC-DN132DOC+RPK300OC+4914Q3OC+2475COC

Blautherm, columna de baño- ducha telescópica monomando, rociador de 300 mm.  
Blautherm, telescopic bath-shower column mixer shower head 300mm.



**BX937413RPK300**

94G307828

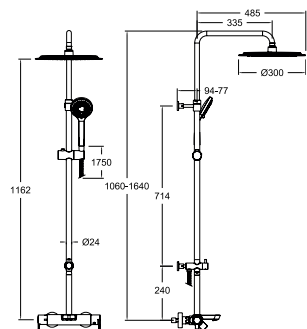
**BX937412RPK300NM**

94G307829

**BX937412RPK300OC**

94G307830

Blautherm, Box Palet 5 ud columnas de ducha.  
Blautherm, Box Pallet 5 pcs shower columns.



**935602RP300**

94C303904

9346S+DN130D+T18+IDP16+RP300+2876BT+2471C

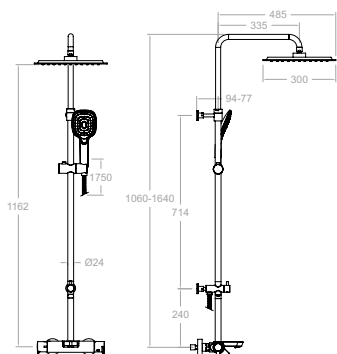
**935602RP300NM**

94C304981

9346SNM+DN130DNM+T18NM+IDP16NM+RP300NM+2876BTNM+2475CNM

Blautherm, columna de baño- ducha telescópica monomando, rociador de Ø300 mm.

Blautherm, telescopic bath-shower column mixer shower head Ø300mm.



**935602RPK300**

94C307831

9346S+DN130D+T18+IDP16+RPK300+4914Q3+2471C

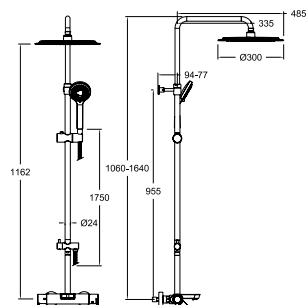
**935602RPK300NM**

94C307833

9346SNM+DN130DNM+T18NM+IDP16NM+RPK300NM+4914Q3NM+2475CNM

Blautherm, columna de baño- ducha telescópica monomando, rociador de 300 mm.

Blautherm, telescopic bath-shower column mixer shower head 300mm.



**945602RP300**

94C303806

9446S+DN130D+T18+IDP16+RP300+2876BT+2471C

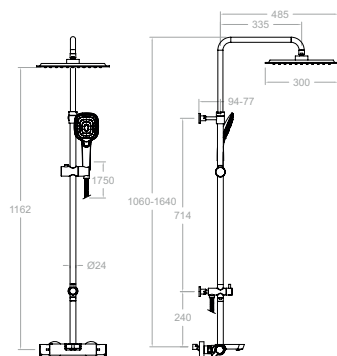
**945602RP300NM**

94C304982

9446SNM+DN130DNM+T18NM+IDP16NM+RP300NM+2876BTNM+2475CNM

Blautherm, columna de baño- ducha telescópica termostática, rociador de Ø300 mm.

Blautherm, telescopic bath-shower column thermostatic, Ø300 mm shower head.



**945602RPK300**

94C307834

9446S+DN130D+T18+IDP16+RPK300+4914Q3+2471C

**945602RPK300NM**

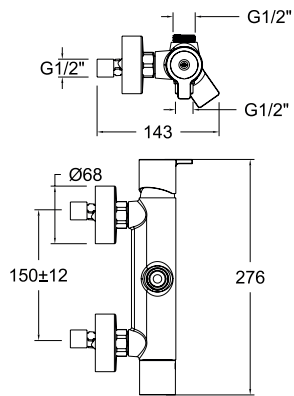
94C307835

9446SNM+DN130DNM+T18NM+IDP16NM+RPK300NM+4914Q3NM+2475CNM

Blautherm, columna de baño- ducha telescópica termostática, rociador de 300 mm.

Blautherm, telescopic bath-shower column thermostatic, 300 mm shower head.





**932802S**

94D303651

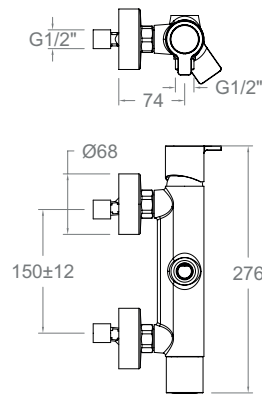
**932802SNM**

94D303652

**932802SOC**

94D303902

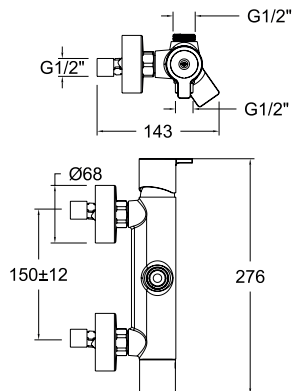
Blautherm, monomando de ducha.  
Blautherm, shower mixer.



**932803S**

94D306820

Blautherm, monomando de ducha.  
Blautherm, shower mixer.



**BRE932802S**

94D305876

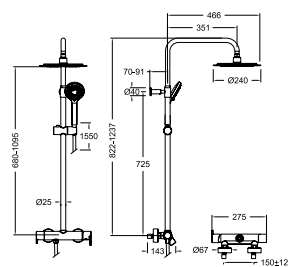
**BRE932802SNM**

94D305877

Blautherm Breeam, monomando de ducha.  
Blautherm Breeam, shower mixer.







**BRE937413RP300**

94D305874

BRE932803S+BREDN132D+RP300+2876BT+1128C

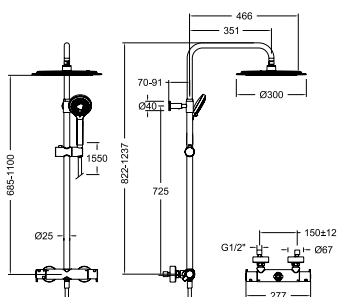
**BRE937412RP300NM**

94D305875

BRE932802SNM+BREDN132DNM+RP300NM+2876BTNM+2475CNM

Blautherm Breeam, columna de ducha telescópica monomando, rociador de Ø300 mm.

Blautherm Breeam, telescopic shower column mixer shower head Ø300mm.



**BRE945412RP300**

94D308497

BRE941202S+BREDN132D+RP300+2876BTNM+2478C

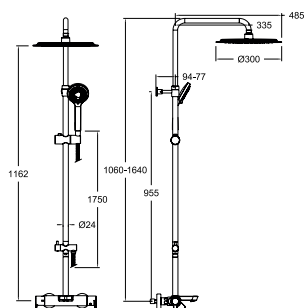
**BRE945412RP300NM**

94D308496

BRE941202SNM+BREDN132DNM+RP300NM+2876BTNM+2475CNM

Blautherm Breeam, columna de ducha telescópica termostática con rociador de Ø300 mm.

Blautherm Breeam, telescopic shower column thermostatic with Ø300 mm shower head.



**BRE945602RP300**

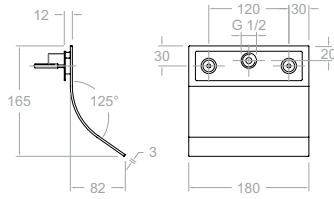
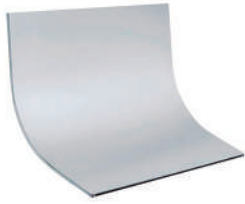
94C307907

BRE9446S+BREDN132D-T18-IDP16+RP300+2876BT-2471C

Blautherm Breeam, columna de baño- ducha telescópica termostática, rociador de Ø300 mm.

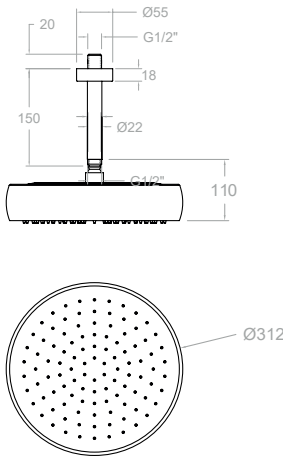
Blautherm Breeam, telescopic bath-shower column thermostatic, Ø300 mm shower head.





**169**  
99Z300699

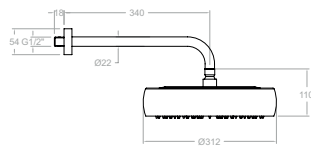
Caño de cascada para lavabo empotrado.  
Waterfall wall mounted basin.



**BVRMVOL**  
99H302746  
BV15+RMVOL

**BVRMVOLNM**  
99H305054  
BV15NM+RMVOLNM

Rociador de techo redondo volumetrico metálico de Ø312mm,  
con brazo a techo, de acero inoxidable pulido.  
Ceiling mounted shower arm with volumetric round  
showerhead.

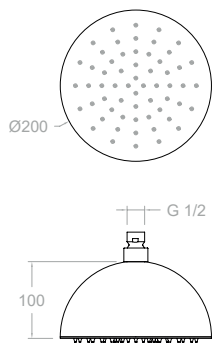


**BHRMVOL**  
99H302745  
B350+RMVOL

**BHRMVOLNM**  
99H305286  
B350NM+RMVOLNM

Rociador de pared redondo volumetrico de metal de Ø312mm,  
con brazo a pared.  
Wall mounted shower arm with volumetric round showerhead.





**RB200**  
99Z300704

**RB200NM**  
99Z305083

**RB200NC**  
99Z305082

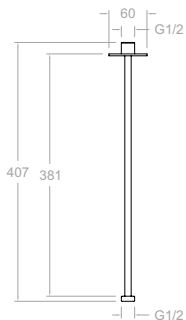
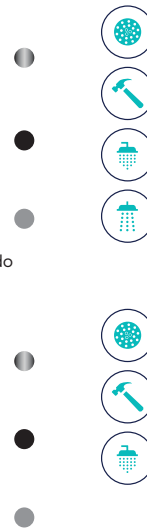
Rociador Bold de metal Ø200mm, de acero inoxidable pulido  
Round showerhead Ø 200 mm

**RB300**  
99Z300705

**RB300NM**  
99Z305086

**RB300NC**  
99Z305085

Rociador Bold de metal de Ø300mm, de acero inoxidable pulido.  
Round showerhead Ø 300 mm.

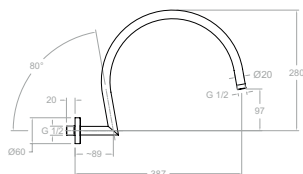
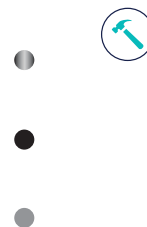


**BV400**  
99Z300752

**BV400NM**  
99Z305076

**BV400NC**  
99Z305075

Brazo cenital de 400 mm.  
Ceiling shower arm 400 mm.

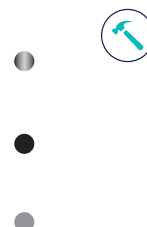


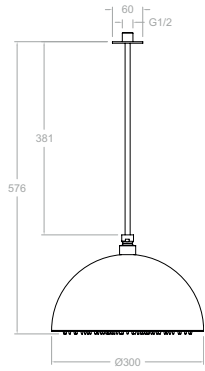
**BA390**  
99Z300750

**BA390NM**  
99Z305070

**BA390NC**  
99Z305069

Brazo de pared de 400 mm.  
Wall shower arm 400 mm.



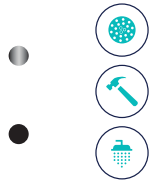


**RB3V400**  
99H300754

**RB3V400NM**  
99H305067

**RB3V400NC**  
99H305066

Rociador Bold de metal redondo de Ø300mm, con brazo cenital, de acero inoxidable pulido.  
Ceiling shower arm with head shower Ø 300 mm.

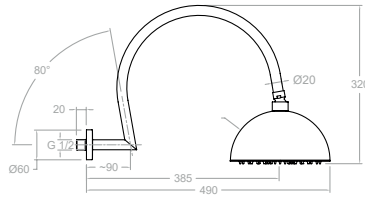
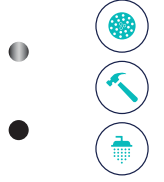


**RB2V400**  
99H300753

**RB2V400NM**  
99H305060

**RB2V400NC**  
99H305059

Rociador Bold de metal redondo de Ø200mm, con brazo cenital, de acero inoxidable pulido.  
Ceiling shower arm with head shower Ø 200 mm.

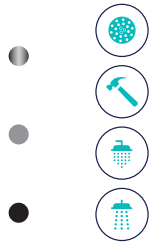


**RB2A390**  
99H300748

**RB2A390NC**  
99H305056

**RB2A390NM**  
99H305057

Rociador Bold de metal redondo de Ø200mm, con brazo mural, de acero inoxidable pulido.  
Wall shower arm with head shower Ø 200 mm.

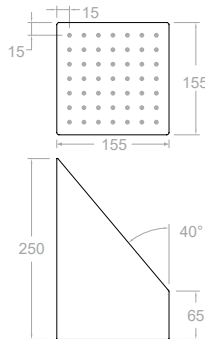
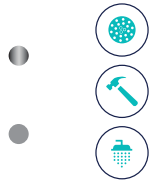


**RB3A390**  
99H300749

**RB3A390NC**  
99H305063

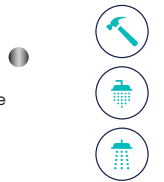
**RB3A390NM**  
99H305064

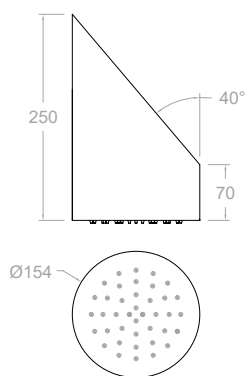
Rociador Bold de metal redondo de Ø300mm, con brazo mural, de acero inoxidable pulido.  
Wall shower arm with head shower Ø 300 mm.



**RIK**  
99Z300703

Rociador de pared de metal, cuadrado, de acero inoxidable pulido.  
Lateral Spray shower.





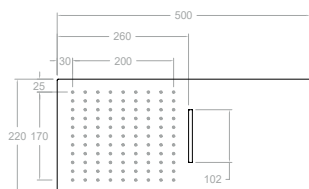
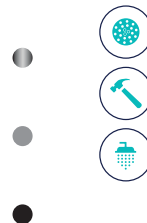
**RIR**  
99Z300702

**RIRNC**  
99Z305094

**RIRNM**  
99Z305095

Rociador de pared de metal redondo, de acero inoxidable pulido.

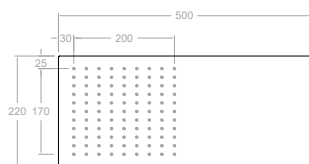
Lateral Spray shower.



**RCRK**  
99Z300708

Rociador de pared rectangular de metal extraplano 2mm, con salida lluvia y cascada, de acero inoxidable pulido.

Wall mounted rainshower and waterfall effect showerhead.

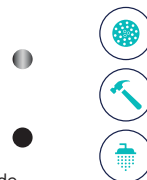


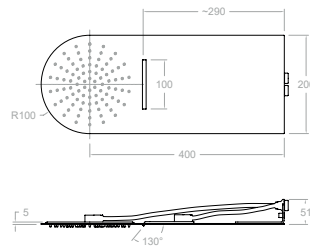
**RRK**  
99Z300709

**RRKNM**  
99Z305100

Rociador de pared rectangular de metal extraplano 2mm, de acero inoxidable pulido.

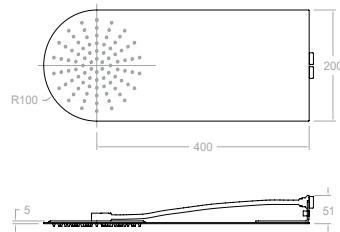
Wall mounted rainshower and effect showerhead.





**RCR**  
99Z300710

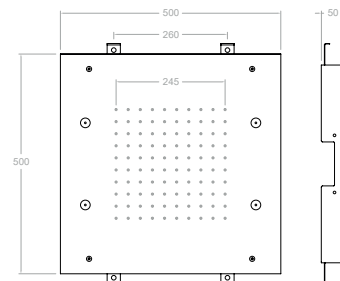
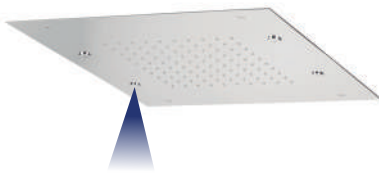
Rociador de pared semicircular de metal extraplano 2mm, con salida lluvia y cascada, de acero inoxidable pulido.  
Wall mounted rainshower and waterfall effect showerhead.



**RR**  
99Z300711

**RRNM**  
99Z305103

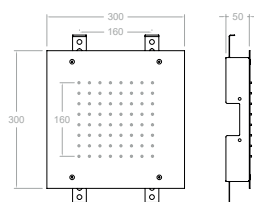
Rociador de pared semicircular de metal extraplano 2mm, de acero inoxidable pulido.  
Wall mounted rainshower and effect showerhead.



**RELNK500**  
99Z300715

Rociador de metal, cuadrado XL de 500mm, con 2 salidas de agua, de acero inoxidable pulido.  
Concealed square showerhead 500 mm. with rainshower and mist effect.





**REK300**

99Z300712

Rociador de metal, cuadrado de 300mm, de acero inoxidable pulido.

Concealed round showerhead Ø 300 mm.



**REK430**

99Z300713

Rociador de metal, cuadrado de 430mm, de acero inoxidable pulido.

Concealed round showerhead Ø 430 mm.

**REK500**

99Z300714

**REK500NM**

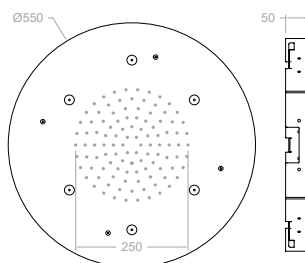
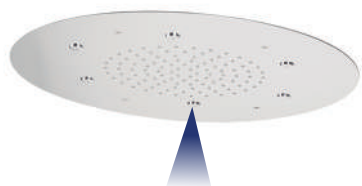
99Z302132

**REK500NC**

99Z305092

Rociador de metal, cuadrado XL de 500mm, de acero inoxidable pulido.

Concealed round showerhead Ø 500 mm.

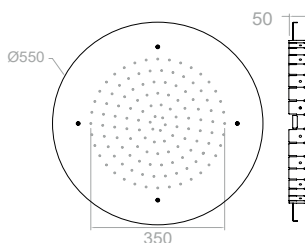


**RELN550**

99Z300722

Rociador de metal, circular XL de Ø550mm, con 2 salidas de agua, de acero inoxidable pulido.

Concealed round showerhead with rainshower and mist effect. Ø 550 mm.



**RE550**

99Z300721

**RE550NC**

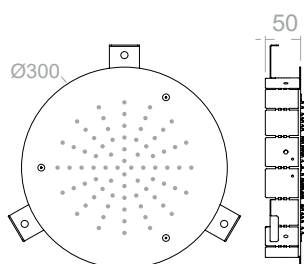
99Z305088

**RE550NM**

99Z305090

Rociador de metal, circular XL de Ø550mm, de acero inoxidable pulido.

Concealed round showerhead Ø 550 mm.



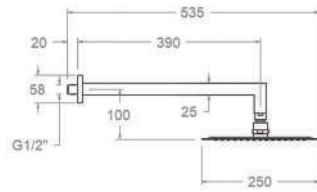
**RE300**

99Z300720

Rociador de metal, circular de Ø300mm, de acero inoxidable pulido.

Concealed round showerhead Ø 300 mm.





**BHRK250**

256299  
BK350+RK250

**BHRK250NM**

99H305243  
BK350NM+RK250NM

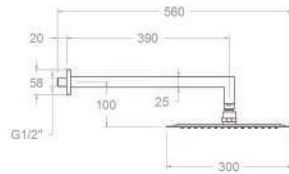
**BHRK250NC**

99H305242  
BK350NC+RK250NC

**BHRK250OC**

99H305244  
BK350OC+RK250OC

Rociador de ducha de metal extraplano, cuadrado de 250mm a pared.  
Wall mounted bracket for showerhead Ø 250.



**BHRK300**

233511  
BK350+RK300N

**BHRK300NM**

99H305245  
BK350NM+RK300NM

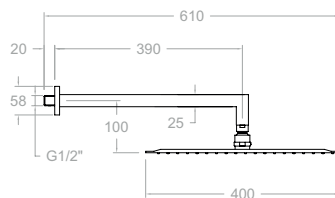
**BHRK300NC**

99H305246  
BK350NC+RK300NC

**BHRK300OC**

99H305247  
BK350OC+RK300OC

Conjunto de brazo de pared con rociador cuadrado de 300 x 300mm.  
Wall mounted bracket for showerhead Ø 250.



**BHRK400**

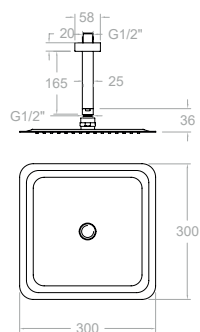
233520  
BK350+RK400

Rociador de ducha de metal XXL extraplano, cuadrado de 400mm a pared.

Wall mounted bracket for showerhead Ø 400.







**BVKRK250**

99H305384  
BVK15+RK250

**BVKRK250NM**

99H305279  
BVK15NM+RK250NM

**BVKRK250NC**

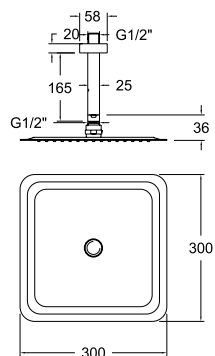
99H305277  
BVK15NC+RK250NC

**BVKRK250OC**

99H305280  
BVK15OC+RK250OC



Rociador de ducha de metal extraplano, cuadrado de 250mm a techo.  
Extra-flat metal shower head, 250mm square to ceiling.



**BVKRK300**

99H305385  
BVK15+RK300N

**BVKRK300NM**

99H305282  
BVK15NM+RK300NM

**BVKRK300NC**

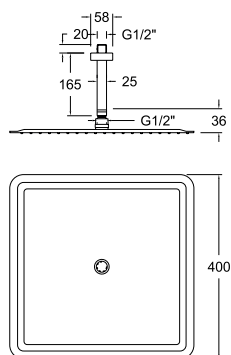
99H305281  
BVK15NC+RK300NC

**BVKRK300OC**

99H305283  
BVK15OC+RK300OC



Rociador de ducha de metal extraplano, cuadrado de 300mm a techo.  
Extra-flat metal shower head, square 300mm to ceiling.

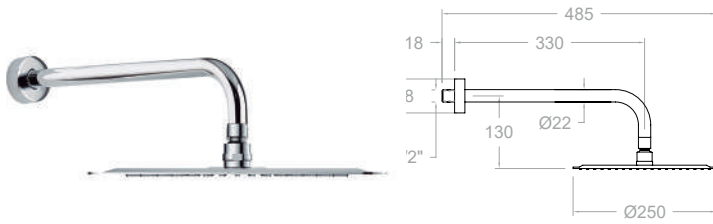


**BVKRK400**

99H305387  
BVK15+RK400

Rociador de ducha de metal extraplano, cuadrado de 400mm a techo.  
Extra-flat metal shower head, 400mm square to ceiling.





**BHRM250**

256245  
B350+RM250

**BHRM250NM**

99D302884  
B350NM+RM250NM

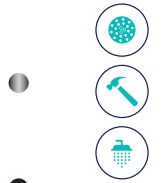
**BHRM250NC**

99D302886  
B350NC+RM250NC

**BHRM250OC**

99D302885  
B350OC+RM250OC

Rociador de ducha de metal extraplano Ø250mm a pared.  
Wall mounted bracket for showerhead Ø 250.



**BHRM300**

256227  
B350+RM300

**BHRM300NM**

99H305257  
B350NM+RM300NM

**BHRM300NC**

99H305256  
B350NC+RM300NC

**BHRM300OC**

99H305255  
B350OC+RM300OC

Rociador de ducha de metal XL extraplano Ø300mm a pared.  
Wall mounted bracket for showerhead Ø 300.

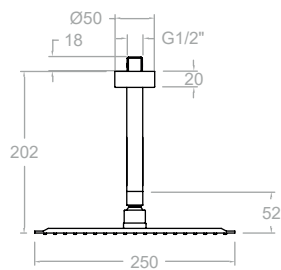


**BHRM400**

256254  
B350+RM400

Rociador de ducha de metal XXL extraplano Ø400mm a pared.  
Wall mounted bracket for showerhead Ø 400





**BVRM250**

256200  
BV15+RM250

**BVRM250NM**

99H305248  
BV15NM+RM250NM

**BVRM250NC**

99H305249  
BV15NC+RM250NC

**BVRM250OC**

99H305250  
BV15OC+RM250OC



Rociador de ducha de metal extraplano Ø250mm a techo.  
Ceiling mounted bracket for showerhead Ø 250

**BVRM300**

256236  
BV15+RM300

**BVRM300NM**

99H305252  
BV15NM+RM300NM

**BVRM300NC**

99H305254  
BV15NC+RM300NC

**BVRM300OC**

99H305253  
BV15OC+RM300OC



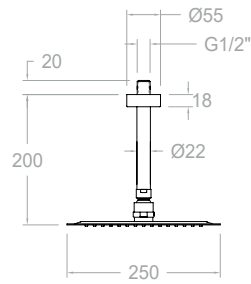
Rociador de ducha de metal XL extraplano Ø300mm a techo.  
Ceiling mounted bracket for showerhead Ø 300

**BVRM400**

256218  
BV15+RM400

Rociador de ducha de metal XXL extraplano Ø400mm a techo.  
Ceiling mounted bracket for showerhead Ø 400





**BVRK250**

256308

BV15+RK250

Rociador de ducha de metal extraplano, cuadrado de 250mm a techo.

Ceiling mounted bracket for showerhead Ø 250.



**BVRK300**

233547

BV15+RK300N

Rociador de ducha de metal XL extraplano, cuadrado de 300mm a techo.

Ceiling mounted bracket for showerhead Ø 300

**BVRK400**

233556

BV15+RK400

Rociador de ducha de metal XXL extraplano, cuadrado de 400mm a techo.

Ceiling mounted bracket for showerhead Ø 400

**BNRPK225**

99H301708

B350+RPK225

Rociador de ducha extraplano, cuadrado de 225mm a pared.

Headshower squared 225mm with wall arm.



**BHRPK225**

256281

BK350+RPK225

**BHRPK225NM**

99H305364

BK350NM+RPK225NM

Rociador de ducha extraplano, cuadrado de 225mm a pared.

Wall mounted bracket for showerhead Ø 225



**BVRPK225**

256290

BV15+RPK225

**BVRPK225NM**

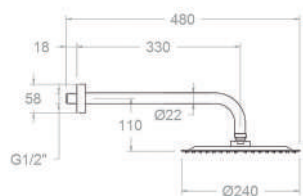
99H305365

BV15NM+RPK225NM

Rociador de ducha extraplano, cuadrado de 225mm a techo.

Ceiling mounted bracket for showerhead Ø 225





**BHRP240**

256263  
B350+RP240

**BHRP240NM**

99Z303681  
B350NM+RP240NM

Rociador de ducha extraplano Ø240mm a pared.  
Wall mounted bracket for showerhead Ø240



**BVRP240**

256272  
BV15+RP240

Conjunto de brazo de techo con rociador redondo de Ø240mm.  
Set of ceiling arm with round Ø240mm showerhead.



**BHRG200**

196998  
B350+RG200

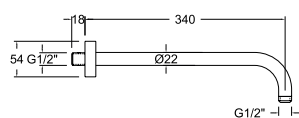
Rociador de ducha de metal de Ø205mm a pared.  
Wall mounted bracket for showerhead Ø205



**BVRG200**

201408  
BV15+RG200

Rociador de ducha metálico de Ø205mm a techo.  
Ceiling mounted bracket for showerhead Ø205



**B350**

197007

**B350NM**

99Z302140

**B350NC**

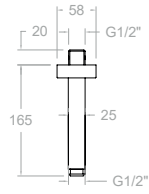
99Z302339

**B350OC**

99Z302340

Brazo de pared de 350 mm.  
Wall shower arm 350 mm.





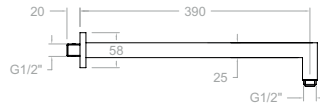
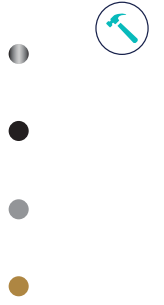
**BV15**  
201255

**BV15NM**  
99Z302139

**BV15NC**  
99Z304435

**BV15OC**  
99Z304434

Brazo de ducha para techo de 150 mm.  
Ceiling shower arm 150 mm.



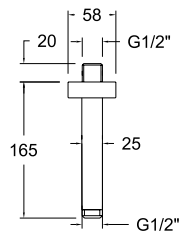
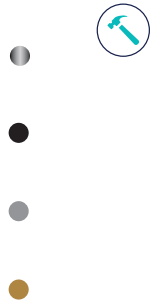
**BK350**  
212163

**BK350NM**  
99Z305073

**BK350NC**  
99Z305072

**BK350OC**  
99Z305074

Brazo de pared de 400 mm.  
Wall shower arm 400 mm.



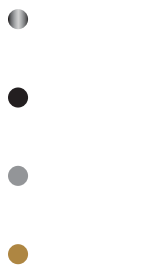
**BVK15**  
99Z305078

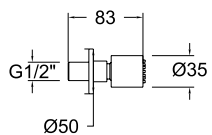
**BVK15NM**  
99Z305080

**BVK15NC**  
99Z305079

**BVK15OC**  
99Z305081

Brazo de ducha para techo cuadrado de 165 mm.  
Square ceiling shower arm 150 mm.





**4772**  
99Z305369

Ducha lateral cuadrada.  
Square side jet.



**9872**  
99Z305370

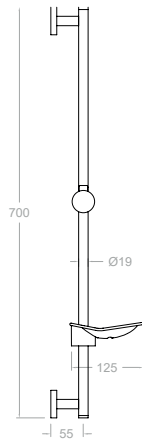
Ducha lateral cilíndrica.  
Round side jet.



**4748**  
227607

Soporte fijo de pared cuadrado para ducha.  
Shower support for floor columns.





**377302S**

99Z301883

Barra de ducha sin accesorios.  
Metallic slide bar.



**377302MO**

99H301886

377302 S+3713 M+2471C

Barra de ducha con accesorios MO.  
Shower bar with accessories MO.



**377302AS**

99H301884

377302 S+5811 AS+2471C

Barra de ducha con accesorios AS.  
Shower bar with accessories AS.



**377302T1**

99H304944

377302S+3520T1+2471C

Barra de ducha con accesorios T1.  
Shower bar with accessories T1.



**377302T3**

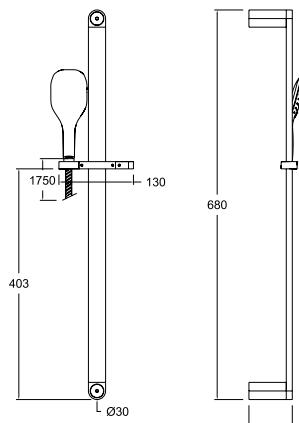
99H301887

377302 S+5840 T3+2471C

Barra de ducha con accesorios T3.  
Shower bar with accessories T3.





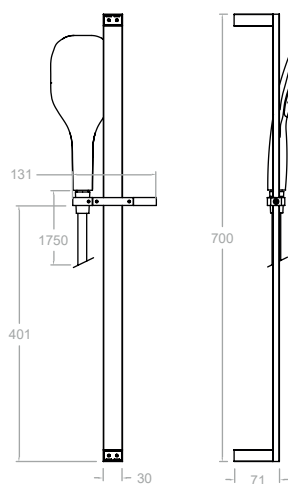


**776001K3**

99H302634

776001S+4913K3+2472C

Barra de ducha semi redonda con accesorios.  
Semi round shower bar with accessories.

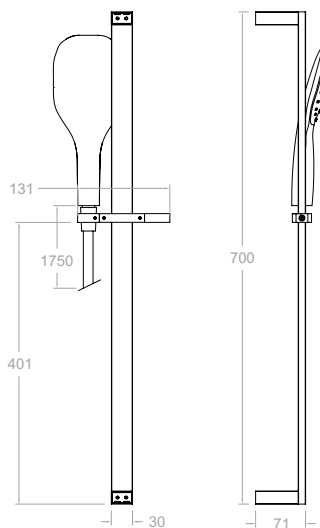


**477302K3**

99H302611

477302S+4913K3+2471C

Barra de ducha cuadrada con accesorios.  
Square shower bar with accessories.



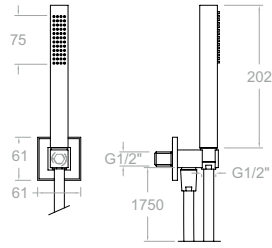
**477302K1**

99H302610

477302S+4912K1+2471C

Barra de ducha cuadrada con accesorios.  
Square shower bar with accessories.





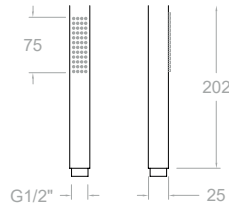
**4792MK**

99H301350

4713MK+4796+2471C

Conjunto de ducha con ducha de mano, flexible para ducha, y soporte de pared.

Shower set with handshower, flexible connection and wall bracket.



**4713MK**

255588

**4714KNM**

99Z302150

Ducha de mano rectangular con 1 función de metal  
1 function handshower brass.

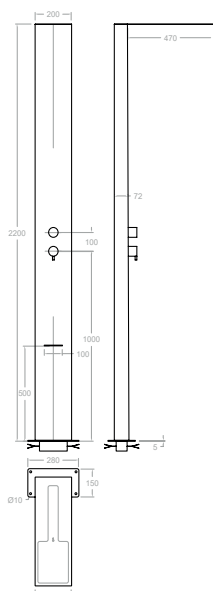


**4713P**

255579

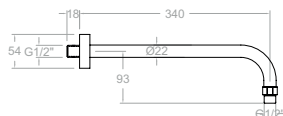
Ducha de mano rectangular con 1 función.  
1 function handshower ABS.





**COLEX01**  
99Z302628

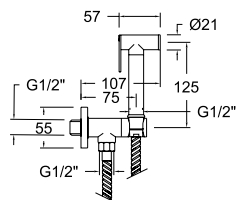
Columna de ducha exterior para piscina.  
Shower column for swimming pool.



**BREB350**  
99Z306738

**BREB350NM**  
99Z306742

Brazo de pared de 350 mm.  
Wall shower arm 350 mm.

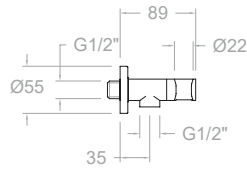


**114602**  
99F301568

3798-9552-247903C

Conjunto de duchita para WC, de una agua con llave de paso automática.  
Shower set for WC, single water with automatic stopcock.





**3798**  
239559

Llave de paso de 1/2" con cierre automático.  
1/2" angle valve with automatic stop.



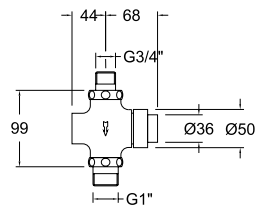
**9343S**  
93F301583  
XX43+9400-35

Conjunto de WC para duchita y cisterna de WC.  
WC set for shattaf and WC tank.



**2479C**  
300198

Flexible de alta presión para Wc 1,2 m.  
High pressure flexible hose for shattaf 1,2 m.



**745702**  
74F301473

Solestop, WC empotrado de un agua o premezclado.  
Solestop, single flush or pre-mixed WC.





**934403WC**

93F305175

9343S+9559+354802+247902C

Monomando mural para WC con ducha de metal.  
Single lever mixer 110 mm with shattaf set.

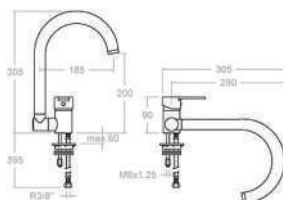


**934302WC**

93F301343

9343S+3799+247902C

Monomando mural para WC con accesorios de ABS.  
Single lever wall mounted WC mixer with ABS accessories.



**9369**

227346

RS-Q, monomando de fregadero con caño abatible.  
Sink mixer with swivel and folding spout.





**746901**

74F306321

745602+T766+705

Conjunto de wc 745602- T76602- 705.

WC 745602+T76602+705.

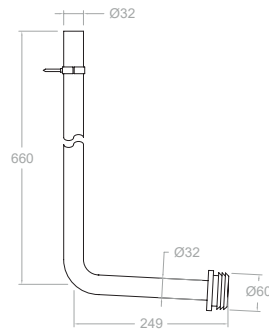


**T76602**

74Z306320

Cromo tubo ø32 500x150 para ref. 745602.

WC connection tube ø32 500x150 for ref. 745602.

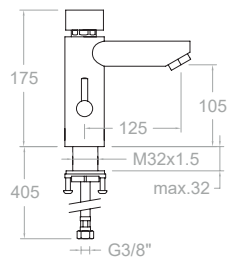


**7466**

212622

Solestop, tubo conexión a WC.

WC connection tube of Ø 32 mm.



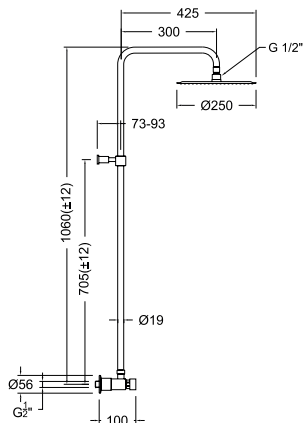
**7490**

239595

Lavabo temporizado mezclador (fría y caliente).

Self closing wash basin mixer (cold and hot).





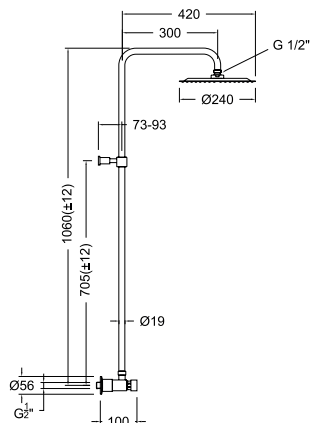
**745403RM250**

74D303890

745303+T100N+RM250+RGD

Solestop, gran ducha para exterior temporizada rociador Ø250 de acero inoxidable.

Solestop, selfclosing shower column with metal Ø250 headshower.



**745403RP240**

74D303891

745303+T100N+RP240+RGD

Solestop, gran ducha para exterior temporizada rociador Ø240 ABS.

Solestop, selfclosing shower column with ABS Ø240 headshower.



Condiciones  
de venta  
General Sale  
Conditions





# Condiciones de venta

## 1. Generalidades

La aceptación de un pedido implica por parte del comprador la aceptación de las presentes condiciones generales de venta, salvo acuerdo particular entre ambos mediante estipulaciones precisas incluidas en el texto de aceptación del pedido. Nuestros modelos reflejados en esta Tarifa, podrán ser modificados o eliminados sin previo aviso y sin incurrir en ninguna responsabilidad o indemnización, así como sus precios.

## 2. Precios

Los precios de esta Tarifa se entienden sin impuestos y considerando la mercancía puesta en nuestros almacenes. Los impuestos en vigor se establecerán en cada factura. Los pedidos cuyo importe neto sea superior a 150 € se enviarán a portes pagados dentro del territorio de España (excepto Canarias, Ceuta y Melilla, donde el importe deberá ser superior a 300 €). Los P.V.P. son precios recomendados.

## 3. Expediciones

Nuestros productos se consideran siempre vendidos en nuestros almacenes y la fecha de expedición es la que figura en nuestra factura. Las mercancías se expiden y viajan únicamente a riesgo (y cuenta) del destinatario, aunque sean enviadas a portes pagados. El destinatario comprobará al recibo de la mercancía el estado de la misma, indicando las posibles anomalías en el albarán del transportista. Declinamos toda responsabilidad en relación con averías o pérdidas de la mercancía por causas del transporte, así como retrasos que puedan producirse por causa del mismo. En caso de error u omisión en una entrega por nuestra parte, nuestra responsabilidad alcanza a reemplazar la pieza no conforme o la entrega de la no remitida.

## 4. Plazos de entrega

Los pedidos que se reciban sin indicación de fecha de entrega, se servirán en el plazo más breve de tiempo, de acuerdo con nuestras posibilidades de entrega y pudiéndolo hacer en varias expediciones. Los plazos de entrega o de expedición son dados a título orientativo. Por lo tanto, un retraso cualquiera o una expedición fraccionada no será motivo de indemnización o reclamación alguna.

## 5. Condiciones de pago

Las facturas serán pagadas en un plazo máximo de 60 días fecha factura.

## 6. Devoluciones

### 6.1. Devoluciones comerciales



No se admitirá ninguna devolución de material que no haya sido pactada expresamente con fábrica o con nuestro representante y autorizada por nuestra DIRECCIÓN COMERCIAL. Para cualquier devolución se definirán exactamente los motivos de la misma, teniendo en cuenta las siguientes premisas:

- No se admitirá ningún material que, tanto en modelo como en acabado, esté fuera del catálogo y/o de garantía
- No se admitirá material deteriorado, que presente evidencias de haber sido manipulado y/o instalado, o que no se devuelva en su embalaje original.
- El material que se encuentre en perfecto estado, tras ser revisado por personal técnico de fábrica, será abonado según la tarifa vigente en el momento de la compra con un demérito del 20% por gastos de gestión.
- No se aceptará ninguna devolución que no se ajuste a todo lo especificado.

### 6.2. Devoluciones Calidad

No se admitirá ninguna devolución de material que no haya sido gestionada a través del formulario de incidencias correspondiente y autorizada previamente por nuestro DEPARTAMENTO DE CALIDAD. Cualquier devolución por motivos de calidad debe ajustarse a las condiciones de garantía expuestas en el apartado 8 de estas condiciones generales.

## 7. Homologación y certificación AENOR

El Ministerio de Industria y Energía ha concedido la homologación de la mayoría de productos contenidos en esta Tarifa y AENOR  ha certificado el derecho de uso de la marca  por considerar que cumplen las condiciones del reglamento aprobado por Real Decreto 2584/81. Así como las características exigidas en las normas UNE-EN 817 para monomandos y UNE-EN 200 para bimanos.

Los productos que han obtenido esta homologación y disponen del Certificado de derecho de uso de la marca AENOR están identificados en la lista de precios y en las piezas con el símbolo.

## 8. Condiciones generales de garantía ramonsoler

ramonsoler garantiza su grifería durante 5 años ante eventuales defectos estructurales, de material o de fabricación.

Los cartuchos termostáticos, temporizados y mecanismos electrónicos tienen una garantía de 3 años.

Los accesorios (flexos, mandos de ducha, rociadores, soportes, columnas de ducha, etc...) tienen una garantía de 3 años.

Los materiales consumibles y aquellos que se desgastan por el uso ordinario (pilas, filtros, juntas, aireadores, etc...) no están cubiertos por esta garantía, excepto que se demuestren defectos de fabricación.

La fecha de adquisición debe justificarse mediante comprobante de compra.

Para que la garantía sea válida, es necesario en cada caso, la aceptación del defecto por departamento técnico de ramonsoler, quien determinará si realiza la reparación, reposición parcial o total de la pieza.

La eventual reparación o sustitución de componentes del producto afectado, no extiende la ampliación de la Garantía.

Quedan excluidos de la garantía:

- Los productos que la instalación y conexión no se haya realizada según las correspondientes instrucciones de uso o instalación.
- Los productos que la utilización, mantenimiento y limpieza no se haya realizado conforme a las indicaciones del fabricante.
- Los daños producidos por uso inadecuado, montaje defectuoso, desgaste natural o medios de mantenimiento inadecuados.
- Los daños debidos a condiciones externas como presión excesiva, condiciones ambientales extremas.
- Problemas funcionales derivados de la existencia de cuerpos extraños, como arena, restos de obra... o acumulación de cal.

En caso de que en el momento de la aplicación de garantía el producto ya no se fabrique, se suministrará un producto similar de igual calidad.

En el caso de conjuntos formados por diferentes componentes, si una de las piezas del mismo presenta un defecto de fabricación se procederá a la reparación o reposición de la pieza afectada, pero en ningún caso se sustituirá el conjunto en su totalidad.

Alcance territorial: La garantía de la grifería se aplicará en país de venta de la misma.

Vías de reclamación:

Las reclamaciones deberán dirigirse al distribuidor o proveedor del producto a fin de que éstos últimos gestionen la garantía con el fabricante.

En caso de no disponer medio de comunicación con el distribuidor/proveedor del producto o verse imposibilitado de localizarlo podrán ponerse en contacto con Industrias Ramón Soler, S.L. según la información de contacto detallada a continuación: incidencias@rsramonsoler.com y atención al cliente: + 34 93 373 80 01

## 9. Reserva de dominio

Los productos suministrados serán propiedad de esta SOCIEDAD Industrias Ramon Soler, S.L. hasta el pago completo de la factura correspondiente.

## 10. Jurisdicción

La disposición de Industrias Ramon Soler, S.L. para resolver por vía amistosa las posibles divergencias surgidas con nuestros clientes está basada en la buena fe que preside las mutuas relaciones comerciales. Ahora bien, en caso de litigio ambas partes se someterán a la jurisdicción de los Tribunales de Barcelona con renuncia expresa a cualquier otro fuero.

# General Sale Conditions

## 1. General

Acceptance of an order implies that the purchase accepts these general sales conditions except in the case of separate agreement between the parties embodied in precise stipulations stated in the accepting the order. The models described in this price list may be modified or removed from sale without prior notice without incurring in any liability or responsibility for damages. Prices may also be modified without prior notice.

## 2. Prices

The prices on this price list are before tax and ex warehouse. Applicable taxes will be established for each invoice. The retail sales prices given are our recommended prices.

## 3. Dispatch

Our products are always considered sold at our warehouses and the date of dispatch as stated on our invoice. Goods are dispatched exclusively at the risk and at the cost of the consignee. On reception of the goods, the consignee should check their state, reporting any anomalies on the transport delivery note. We decline all responsibility for breakage or loss of goods in transports, and for any delays in transport. In case of error or omission in a dispatch, our responsibility extends solely and exclusively to replacing the defective part or parts or the delivery of goods not dispatched.

## 4. Delivery times

Orders received which do not state delivery date will be satisfied in the shortest possible period of time in accordance with our possibilities, and may be dispatched in more than one consignment. Delivery times given are for guidance only, and no liability will be incurred by any delays or partial deliveries.

## 5. Conditions of payment

Failure to comply with previously agreed conditions of payment on the part of purchasers may lead to retention or cancellation of orders pending until the entire debt is paid. The purchasers will be liable to pay the expenses incurred by any delay in payment beyond the dates established, even if by mutual agreement.

## 6. Returns

### 6.1. Stock returns

Stock returns will not be admitted by the factory unless they have been accorded directly with our agent and authorised by the Sales Manager. For each of these returns a specific reason shall be given, taking into account the following:

- No returns will be accepted of obsolete material or goods out of warranty.
- No deteriorated material shall be accepted, which has been manipulated or installed, and which doesn't have the original packaging.
- The returned goods (after being checked by factory personnel) will be credited using a depreciation of 20% on the current list price minus the corresponding discount.
- No other types of returns shall be accepted which do not comply with the aforementioned points.

### 6.2. Quality control returns

No returns will be undertaken which have not been duly processed with the correct "incidents" form and authorised by the quality department. Any returns done due to quality issues will be in the warranty conditions expressed in chapter 8 of the general sales conditions.

## 7. Approval and AENOR certification

The Spanish Ministry of Industry and Energy has officially approved most of the products in this price list and AENOR has certified the right to use the trademark as they comply with the conditions approved by Royal Decree 2584/81 and the conditions required by the standards UNE-EN 817 for mechanical mixing valves and UNE-EN 200 for single and mixer taps. Products thus approved and certified for the use of the AENOR trademark are identified in catalogues and on the parts themselves by the symbol.

## 8. Five-years guarantee

ramonsoler guarantees its tapware during 5 YEARS against structural or material or manufacturing defects.

Thermostatic cartridges, self-closing cartridges and electronic components have a guarantee of 3 years.

Accessories (flexible hose, handshowers, headshowers, wall supports, shower columns, etc...) have a guarantee of 3 years.

Consumable materials and those which wear out from ordinary use (batteries filters, aerators, seals) are not covered by this guarantee, except if they have manufacturing defects.

Date of purchase must be shown via invoice or receipt.

In order to the warranty claim to be covered, in each case the defect must be revised and accepted by ramonsoler After Sales Dept., who will determine whether repair the product, partially replace a component of the product or replace the product completely.

The eventual repair or substitution of the components does not prolong the guarantee.

Guarantee of the products does not apply if:

- The installation and connection to the system has been not undertaken according to the installation manual or use instructions.
- The use, maintenance and cleaning has been not undertaken in conformity with Ramon Soler instructions.
- The damage produced by an inadequate use, defect installation, natural wear out or incorrect maintenance
- The damage produced by external conditions like too high pressure or extreme environmental conditions.
- Functional problems due the impurities of the water as sand, construction waste or limestone accumulation.

If the product claimed in guarantee has been discontinued in our product line, it will be substituted by one of similar characteristics.

In the case of products set formed by different products, if a product part presents a defect, it will be repaired or changed such product part and not the rest of the components set.

The guaranteed product will be applied in the country where the product has been sold.

The claim of the guarantee must be done through the retailer or distributor where the product has been sold. In case of not knowing where to claim, the claims must be addressed to Industrias Ramon Soler S.L.: incidencias@rsramonsoler.com or +34 93 373 80 01

## 9. Reservation of ownership

Products supplied will remain the property of ramonsoler until complete payment of the corresponding invoice has been made.

## 10. Jurisdiction

In the interest of conserving good commercial relations, Industrias Ramon Soler, S.L., S.L., desires to resolve any differences with our customers through amicable agreement. Nevertheless, in the case of litigation, both parties submit themselves to the jurisdiction of the courts and tribunals of Barcelona, expressly renouncing any other jurisdiction.

Dirección / Adress:

Industrias Ramon Soler, S.L.  
Vallespir, 26. Pol. Ind. Font Santa  
08970 Sant Joan Despi (Barcelona). Spain

Tel. +34 933 738 001  
email: [info@rsramonsoler.com](mailto:info@rsramonsoler.com)  
[www.rsramonsoler.com](http://www.rsramonsoler.com)

Diseño Design:

Dpt. Marketing ramonsoler  
Abril 2024

Agradecimientos Acknowledgements:

Renders: 3dRender  
Fotografía Photography: Stella Rotger  
Imprenta Printer: Ingoprint





